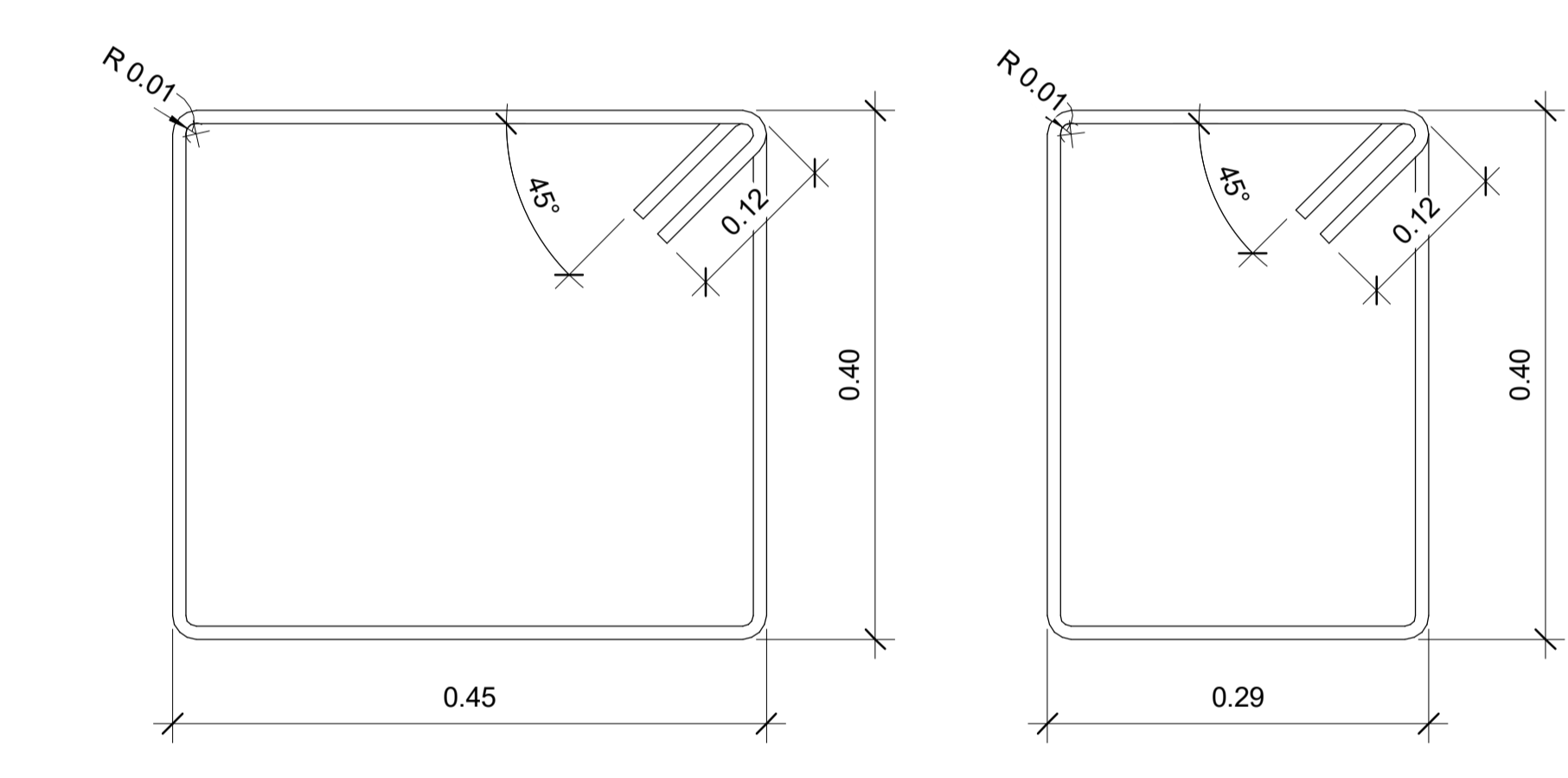
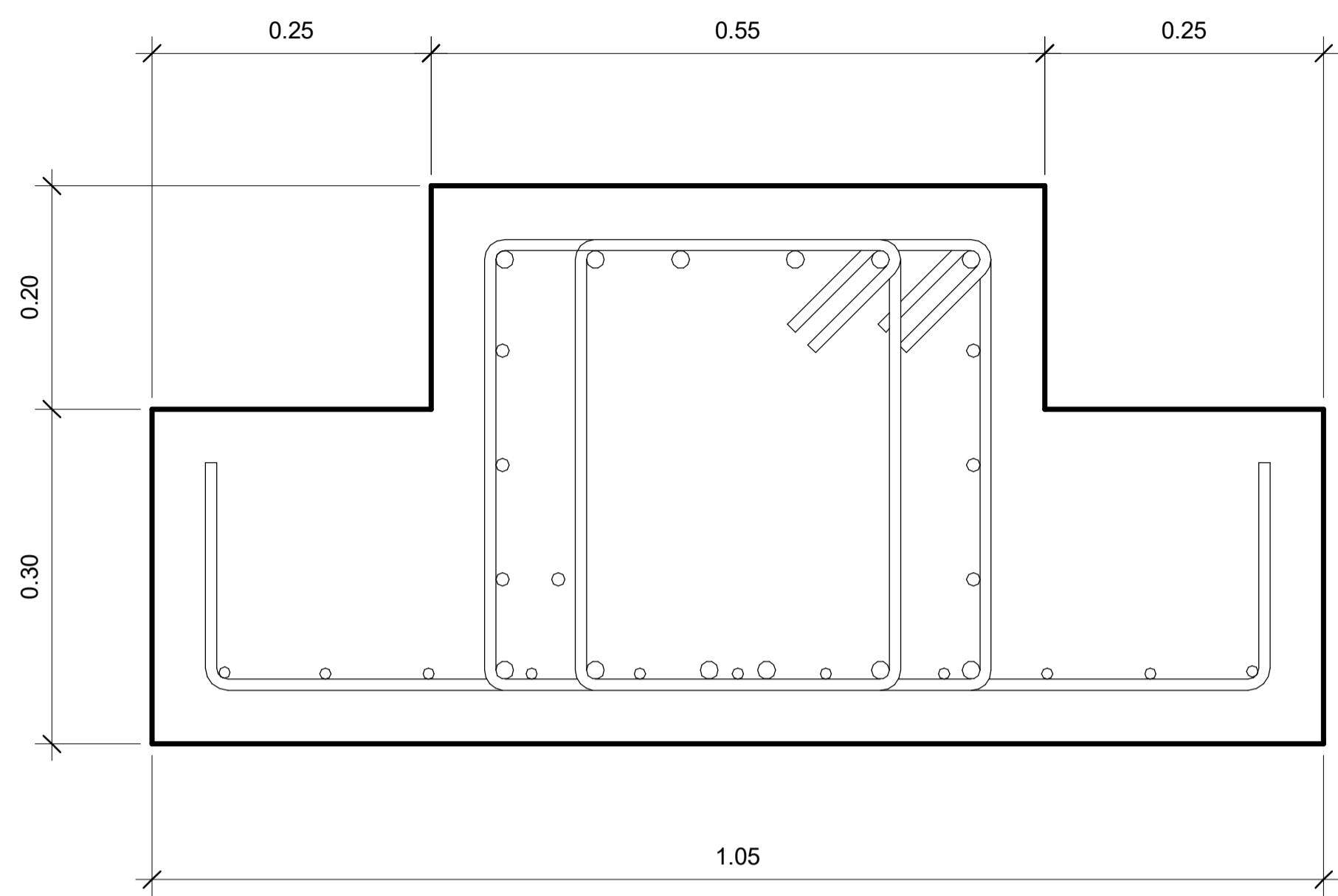


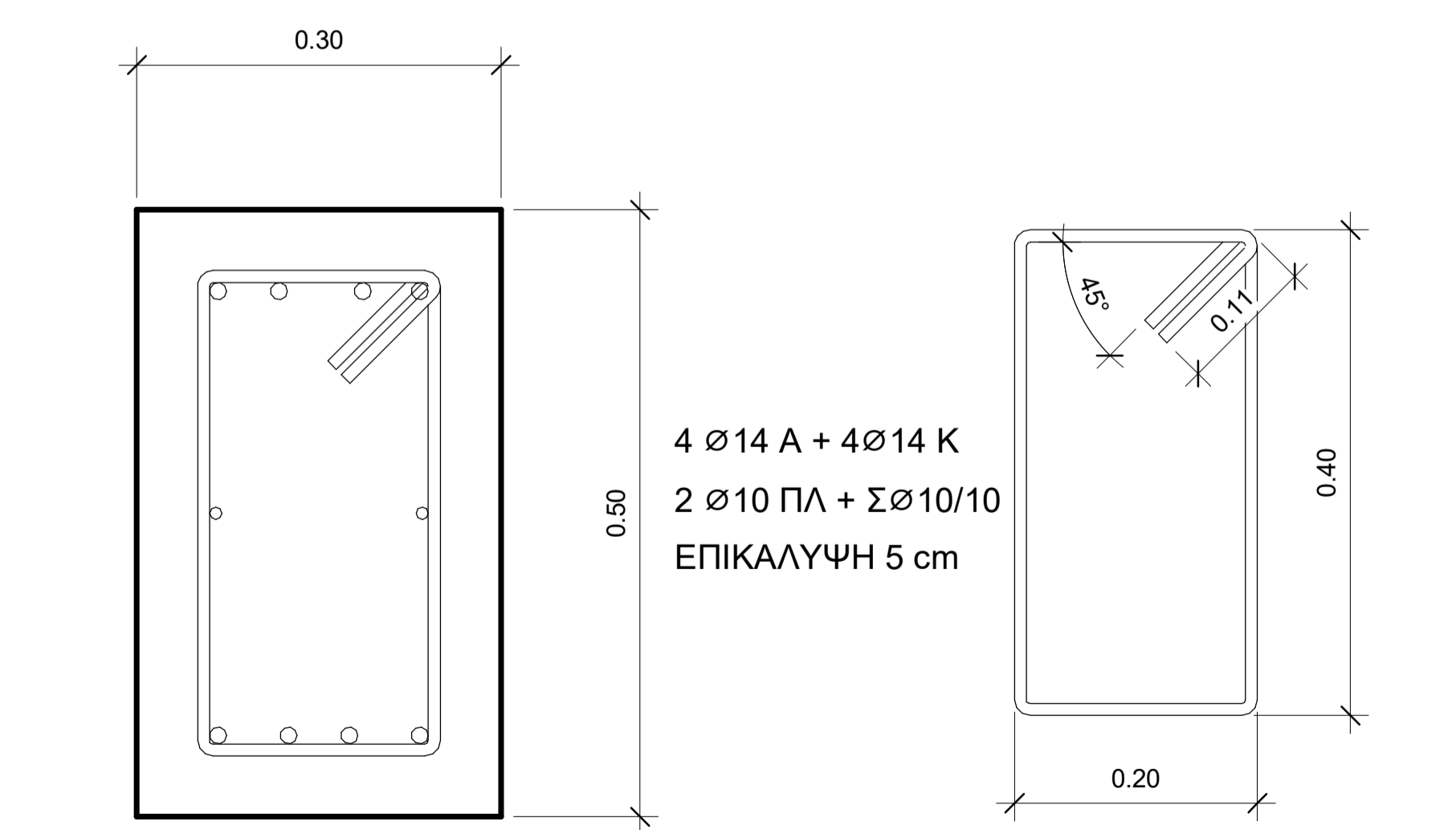
1 **Θεμελίωση**  
1 : 50

ΠΔ 01 - 18:

6 Ø16 A + 6Ø16 K  
6 Ø12 ΠΛ + ΣØ10/10  
ΣΧΑΡΑ Ø10/10 + Ø10/10  
ΕΠΙΚΑΛΥΨΗ 5 cm



ΣΔ 01 - 05:



2 **ΛΕΠΤ. ΘΕΜΕΛΙΩΣΗΣ**  
1 : 5

**ΠΑΡΑΔΟΧΕΣ ΜΕΛΕΤΗΣ:**

ΥΛΙΚΑ:  
Δομικός χάλυβας S235 (minimum)  
Ελάσματα δομικού χάλυβα S235 (minimum)  
Κοχλιάσεις 10.9  
Σκυρόδεμα C30/37 ΧΑ1 ΧΑ2  
Διαμήκης χάλυβας σκυροδέματος B500C  
Χάλυβας συνδετήρων B500C

**ΦΟΡΤΙΑ ΜΟΝΙΜΑ:**

gσ Επικάλυψη:  
Στέγη 0.50 KN/m<sup>2</sup>  
gδ Μόνιμο Καταμεμημένο:  
Στέγη 0.00 KN/m<sup>2</sup>

**ΦΟΡΤΙΑ ΜΕΤΑΒΛΗΤΑ:**

q Κινητό:  
Στέγη 1.00 KN/m<sup>2</sup>w  
Άνεμος:  
Ζώνη Ανέμου: Ζώνη 1  
VΒ0: 33 m/s  
Κατηγορία Εδάφους: I  
ρ: 1.25 kg/m<sup>3</sup>  
Υπολογισμός ορι: Δυσμενέστερο +0.2 ή -0.3  
S Χιονί:  
Ζώνη χιονιού: Ζώνη 1  
Χαρακτηριστική τιμή φόρτισης: 0.40 KN/m<sup>2</sup>  
Συντελεστής έκθεσης: 1.00  
Υψόμετρο Περιοχής: 90 m

**ΕΔΑΦΟΣ:**

Επιτρεπόμενη τάση εδάφους σεπ=250 KN/m<sup>2</sup>  
Δείκτης εδάφους Ks=45000 KN/m<sup>3</sup>

**ΣΕΙΣΜΙΚΟΤΗΤΑ:**

Ζώνη σεισμικής επικινδυνότητας: Z2  
Επιτάχυνση βαρύτητας: g=9.81 m/sec<sup>2</sup>  
Σεισμική επιτάχυνση εδάφους: a=2.35  
Σπουδαιότητα κτιρίου: II  
Συντελεστής σπουδαιότητας: ψI=1.00  
Συντελεστής σεισμικής συμπεριφοράς: q=1.50  
Συντελεστής συνδυασμού μεταβλητών δράσεων (Κατηγορία E: χώροι αποθήκευσης: ψ0=1, ψ1=0.9, ψ2=0.80  
Φορτία Ανέμου σε κτήρια: ψ0=0.6, ψ1=0.2, ψ2=0  
Φορτία Χιονιού επάνω σε κτήρια: Υπόλοιπα Κράτη Μέλη CEN για τοποθεσίες που βρίσκονται σε υψόμετρο <= 1000m, ψ0=0.5, ψ1=0.2, ψ2=0

**ΚΑΝΟΝΙΣΜΟΙ**

Φορτίσεων: Ευρωκώδικας 0 - EN 1990 - Ευρωκώδικας 1 - EN 1991  
Δομικού Χάλυβα: Ευρωκώδικας 3 - EN 1993  
Αντισεισμικός: Ευρωκώδικας 8 - EN 1998  
Σκυροδέματος: Ευρωκώδικας 2 - EN 1992  
Τεχνολογίας Σκυροδέματος 2016 (ΦΕΚ 1561/Β' 2.6.2016)

Αριθμός Αναθ/σης	Περιγραφή	Ημερομηνία

ΚΥΡΙΟΣ ΤΟΥ ΕΡΓΟΥ  
**ΧΑΛΥΒΟΥΡΓΙΑ ΕΛΛΑΔΟΣ Α.Ε.**

ΕΡΓΟ  
Κατασκευή Νέας Αποθήκης Χημικών

ΔΙΕΥΘΥΝΣΗ  
Ε.Ο.Βόλου Λάρισσας, Ρήγας Φερραίου, 38500, Π.Ε. Μαγνησίας

**ΣΤΑΤΙΚΗ ΜΕΛΕΤΗ**

ΜΕΛΕΤΗΤΗΣ  
Όνομα: Δημήτρης Καπετανός  
Ελάσματα: Διπλ. Πολιτικός Μηχανικός  
Διεύθυνση: Γράμμου 6, Παπάγου, Αθήνα  
Τηλέφωνο: 6977694006  
e-mail: kapetanadimitris@gmail.com

ΤΙΤΛΟΣ ΣΧΕΔΙΟΥ  
Κάτοψη Θεμελίωσης

ΑΡΙΘΜΟΣ ΣΧΕΔΙΟΥ  
Σ-00

Κωδικός Έργου: 22155  
Ημερομηνία: 20/7/2022  
Κλίμακα: As indicated

ΑΡΧΙΤΕΚΤΟΝΙΚΗ ΜΕΛΕΤΗ:  
ΣΦΡΑΓΙΔΑ - ΥΠΟΓΡΑΦΗ

Δημήτριος Δ. Καπετανός  
ΑΠΛ. ΠΟΛΙΤΙΚΟΣ ΜΗΧΑΝΙΚΟΣ Ε.Μ.Π.  
Αρ. Μητρώου: 11373  
ΓΡΑΜΜΟΣ: 6, ΠΑΠΑΓΓΟΥ ΣΤΡΑΤΗΣ  
ΚΑΤΑΝΑΚΙΩΝ  
ΑΦΜ: 131453377 - ΔΟΥ: ΣΟΛΛΙΓΓΟΥ

