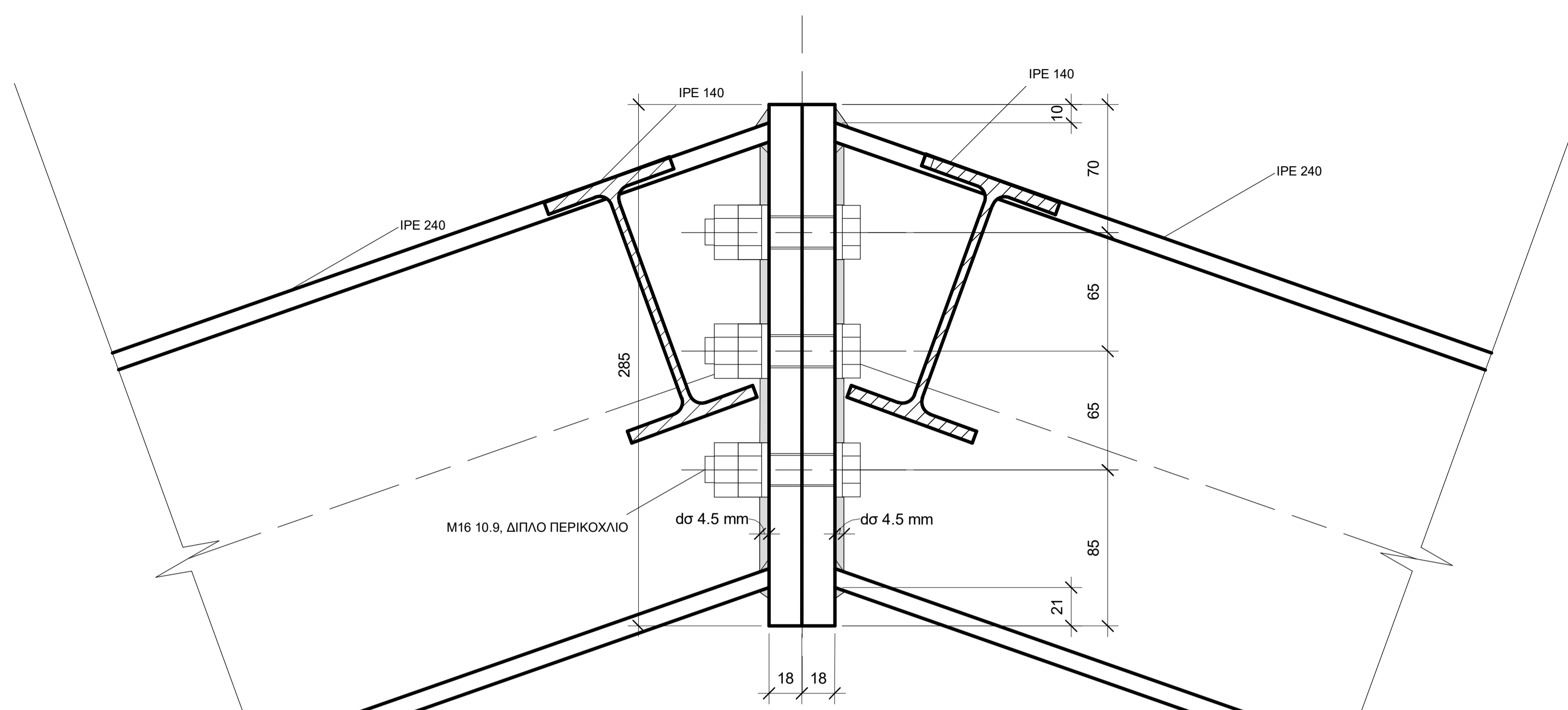
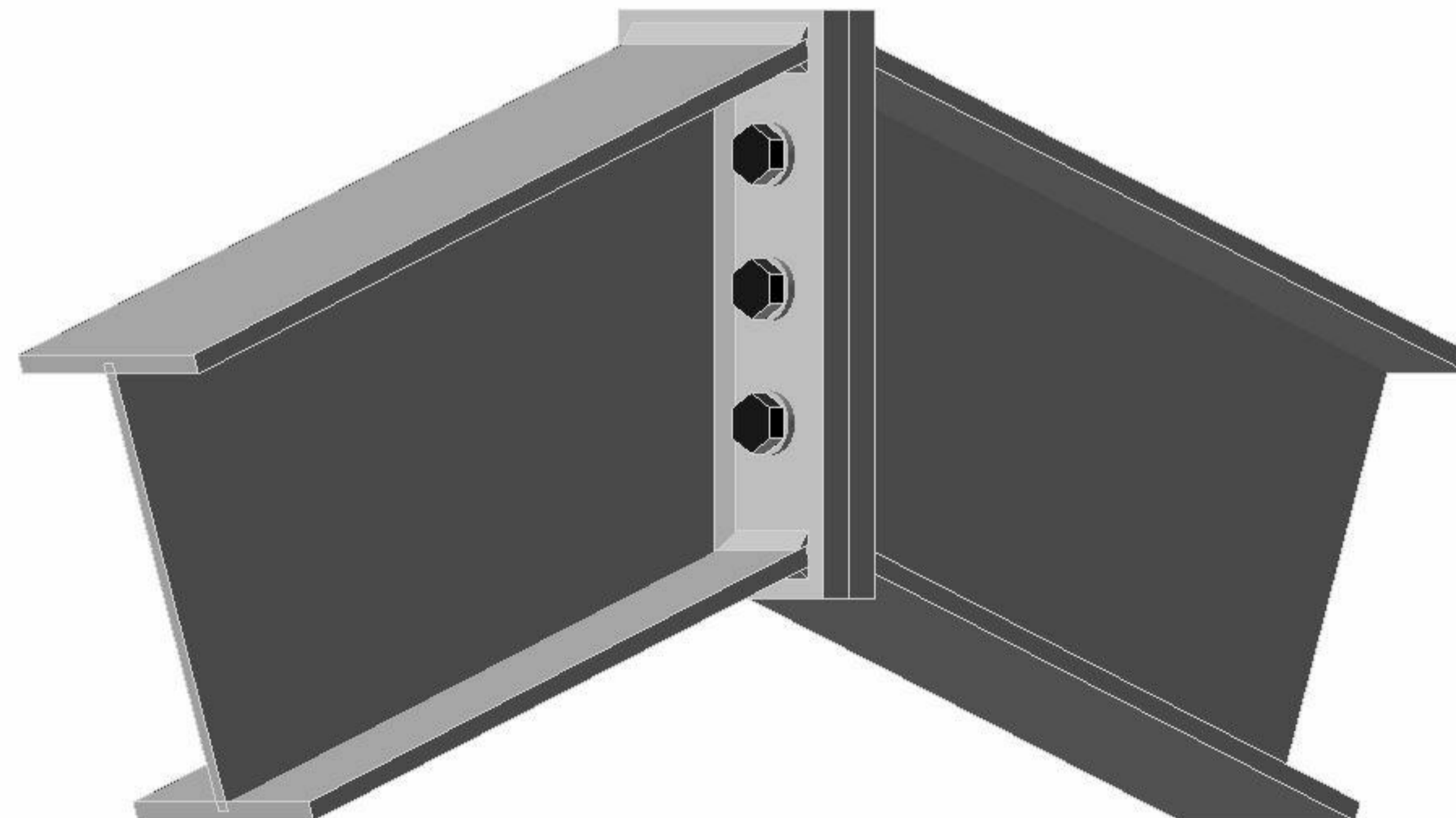


1 2 X IPE 240 (ΟΨΗ Α)
1 : 2



2 2 X IPE 240 (ΟΨΗ Β)
1 : 2



ΠΑΡΑΔΟΧΕΣ ΜΕΛΕΤΗΣ:

ΥΛΙΚΑ:
 Δομικός χάλυβας S235 (minimum)
 Ελάσματα δομικού χάλυβα S235 (minimum)
 Κοχλιώσεις 10.9
 Σκυρόδεμα C30/37 ΧΑ1 ΧΑ2
 Διαμήκης χάλυβας σκυροδέματος B500C
 Χάλυβας συνδετήρων B500C

ΦΟΡΤΙΑ ΜΟΝΙΜΑ:
 gε Επικάλυψη:
 Στέγη 0.50 KN/m²
 gδ Μόνιμο Κατανεμημένο:
 Στέγη 0.00 KN/m²

ΦΟΡΤΙΑ ΜΕΤΑΒΛΗΤΑ:
 q Κινητό:
 Στέγη 1.00 KN/m²w
 Άνεμος:
 Ζώνη Άνεμου: Ζώνη 1
 VB0: 33 m/s
 Κατηγορία Εδάφους: I
 ρ: 1.25 kg/m³
 Υπολογισμός ορι: Δυσμενέστερο +0.2 ή -0.3
 S Χιόνι:
 Ζώνη χιονιού: Ζώνη 1
 Χαρακτηριστική τιμή φόρτισης: 0.40 KN/m²
 Συντελεστής έκθεσης: 1.00
 Υψόμετρο Περιοχής: 90 m

ΕΔΑΦΟΣ:
 Επιτρεπόμενη τάση εδάφους σεπ=250 KN/m²
 Δείκτης εδάφους Ks=45000 KN/m³

ΣΕΙΣΜΙΚΟΤΗΤΑ:
 Ζώνη σεισμικής επικινδυνότητας: Z2
 Επιτάχυνση βαρύτητας: g=9.81 m/sec²
 Σεισμική επιτάχυνση εδάφους: a=2.35
 Σπουδαιότητα κτιρίου: II
 Συντελεστής σπουδαιότητας: γI=1.00
 Συντελεστής σεισμικής συμπεριφοράς: q=1.50
 Συντελεστής συνδιασμού μεταβλητών δράσεων (Κατηγορία Ε: χώροι αποθήκευσης: ψ0=1, ψ1=0.9, ψ2=0.80)
 Φορτία Άνεμου σε κτήρια: ψ0=0.6, ψ1=0.2, ψ2=0
 Φορτία Χιονιού επάνω σε κτήρια: Υπόλοιπα Κράτη Μέλη CEN για τοποθεσίες που βρίσκονται σε υψόμετρο <= 1000m, ψ0=0.5, ψ1=0.2, ψ2=0

ΚΑΝΟΝΙΣΜΟΙ
 Φορτίσεων: Ευρωκώδικας 0 - EN 1990 - Ευρωκώδικας 1 - EN 1991
 Δομικού Χάλυβα: Ευρωκώδικας 3 - EN 1993
 Αντισεισμικός: Ευρωκώδικας 8 - EN 1998
 Σκυροδέματος : Ευρωκώδικας 2 - EN 1992
 Τεχνολογίας Σκυροδέματος 2016 (ΦΕΚ 1561/Β' 2.6.2016)

Αριθμός Αναθ/σης	Περιγραφή	Ημερομηνία

ΚΥΡΙΟΣ ΤΟΥ ΕΡΓΟΥ
ΧΑΛΥΒΟΥΡΓΙΑ ΕΛΛΑΔΟΣ Α.Ε.

ΕΡΓΟ
 Κατασκευή Νέας Αποθήκης Χημικών

ΔΙΕΥΘΥΝΣΗ
 Ε.Ο.Βόλου Λάρισσας, Ρήγας Φερραίου, 38500, Π.Ε. Μαγνησίας

ΣΤΑΤΙΚΗ ΜΕΛΕΤΗ

ΜΕΛΕΤΗΤΗΣ
 Ονομα: Δημήτρης Καπετανός
 Εξοικονομητής: Δημήτρης Καπετανός
 Διεύθυνση: Γράμμου 6, Παπάγου, Αθήνα
 Τηλέφωνο: 6977694006
 e-mail: kapetanadimitris@gmail.com

ΤΕΧΝΙΚΟ ΓΡΑΦΕΙΟ
 Δημήτρης Δ. Καπετανός
 Διπλ. Πολιτικός Μηχανικός (MSc)
 Σχολείο Αρχιτεκτονικής (MSc)

Κωδικός Έργου: 22155

Ημερομηνία: 20/7/2022

ΑΡΧΙΤΕΚΤΟΝΙΚΗ ΜΕΛΕΤΗ:



ΤΙΤΛΟΣ ΣΧΕΔΙΟΥ
 ΣΥΝΔΕΣΗ 2 X IPE 240

ΑΡΙΘΜΟΣ ΣΧΕΔΙΟΥ
 Σ Λ-02

Κλίμακα: 1 : 2

ΣΦΡΑΓΙΔΑ - ΥΠΟΓΡΑΦΗ

ΔΗΜΗΤΡΙΟΣ Δ. ΚΑΠΕΤΑΝΑΣ
 ΔΙΠΛ. ΠΟΛΙΤΙΚΟΣ ΜΗΧΑΝΙΚΟΣ Ε.Μ.Π.
 ΑΡ. ΑΝΤΙΣΤΑΣΗΣ: 1334/2012
 ΓΡΑΜΜΟΣ 6, ΠΑΠΑΓΓΟΥ ΣΤΡΩΤΗΣ
 ΑΦΜ: 133463397 - ΔΟΥ: ΣΟΛΛΥΓΟΥ