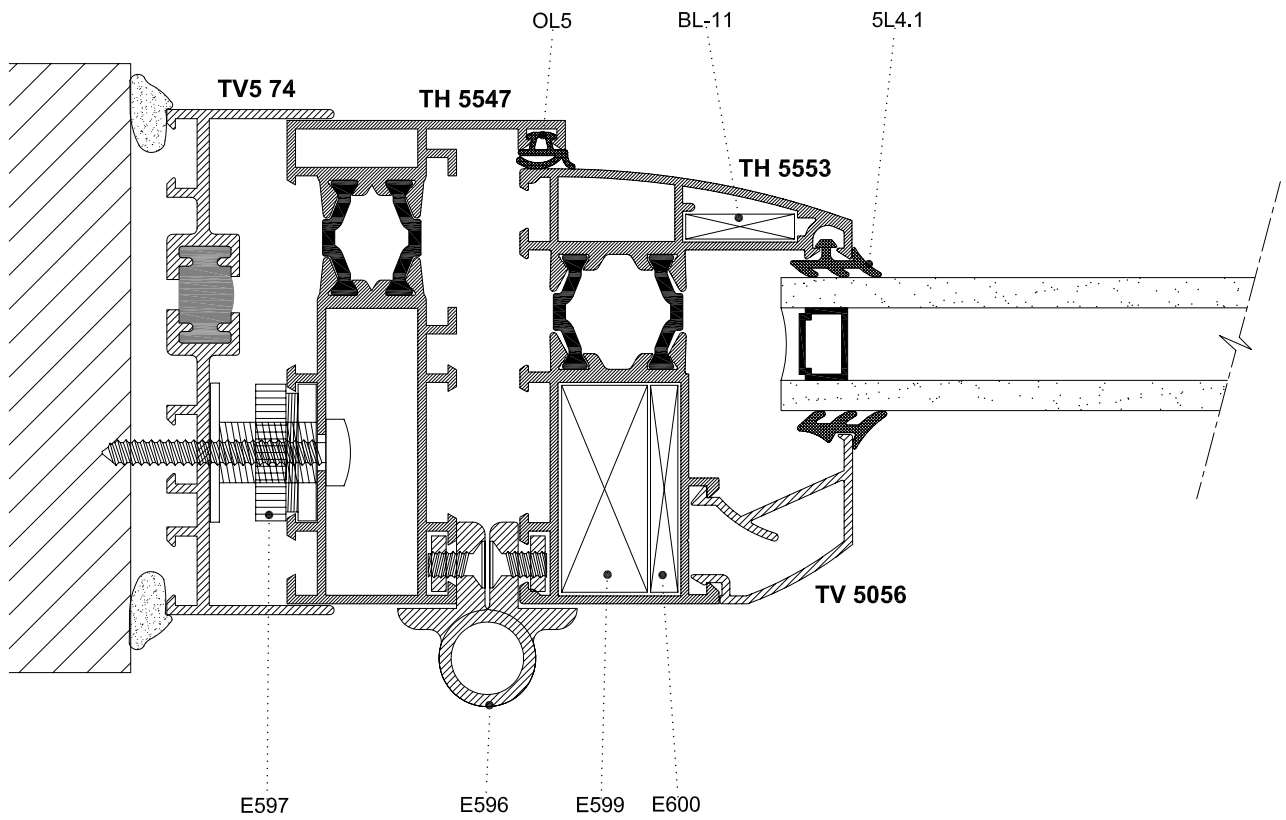
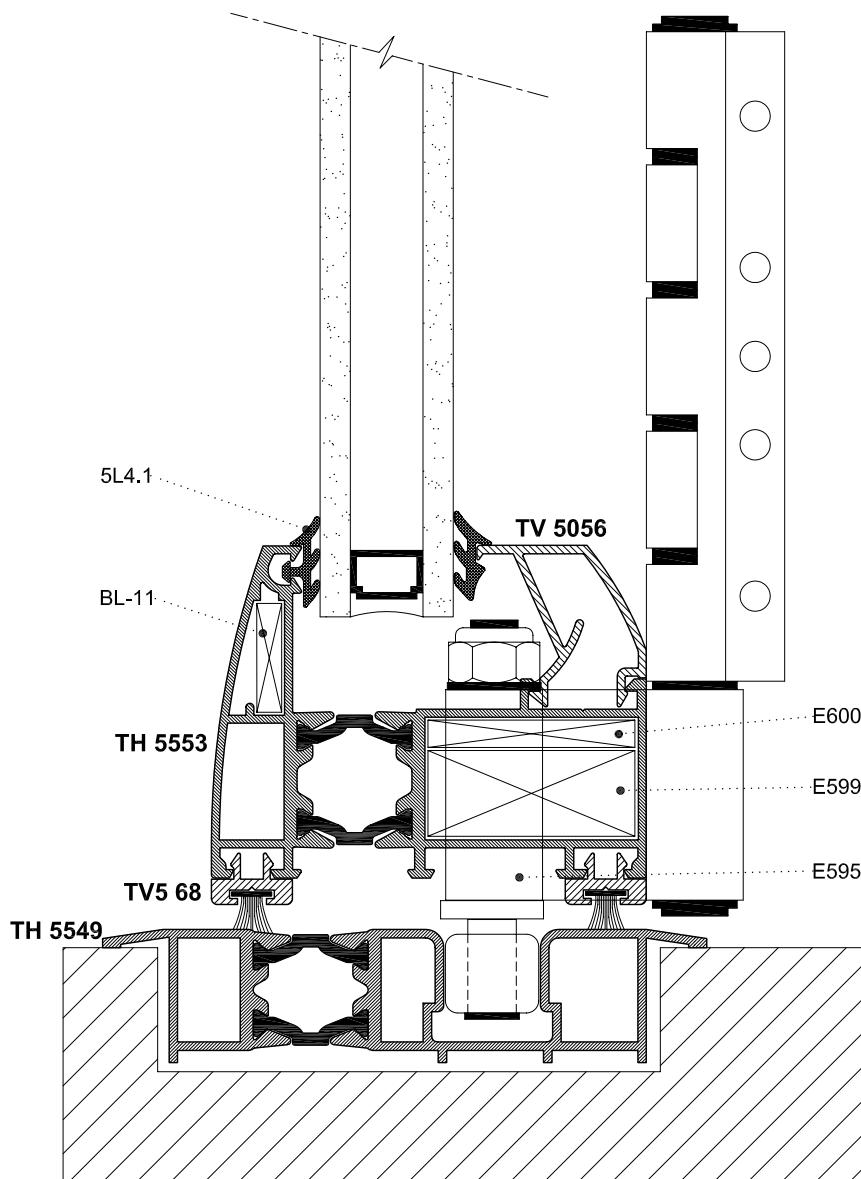


SECTION 2

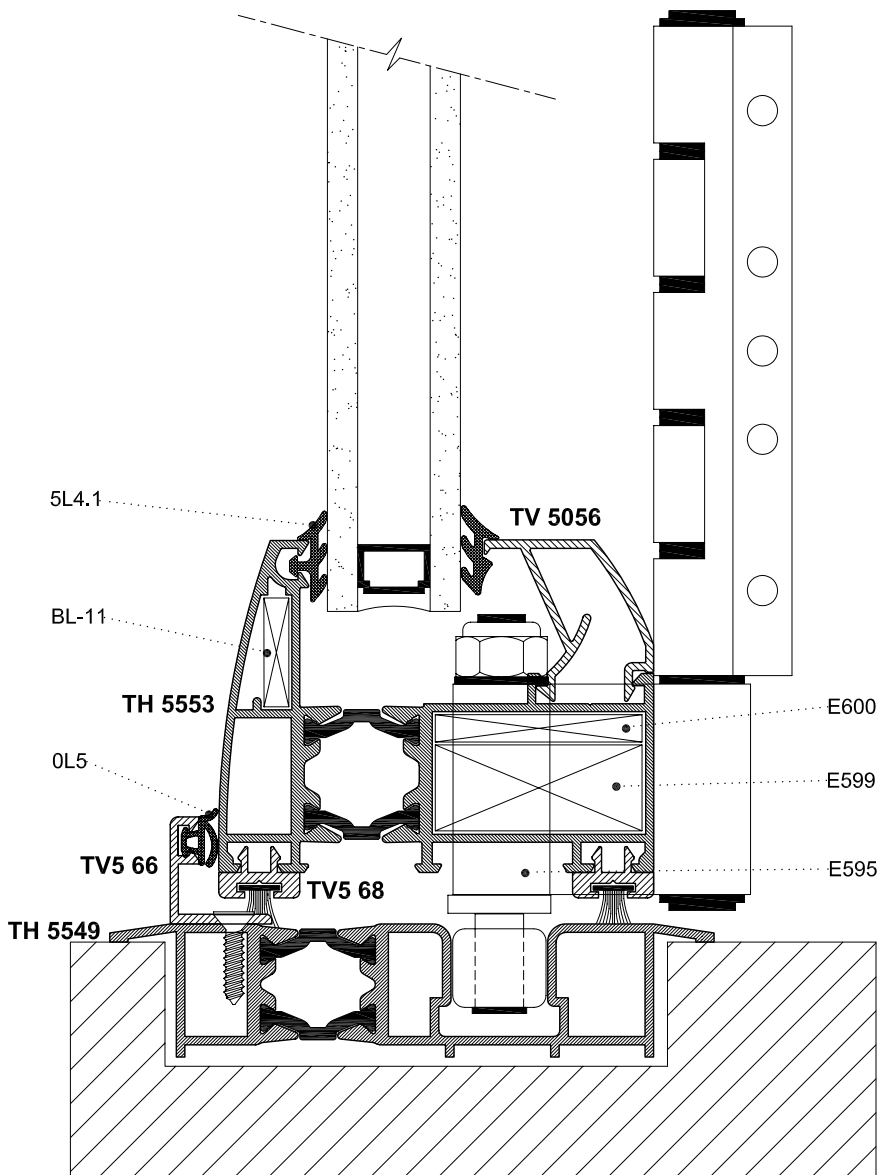


SECTION 3

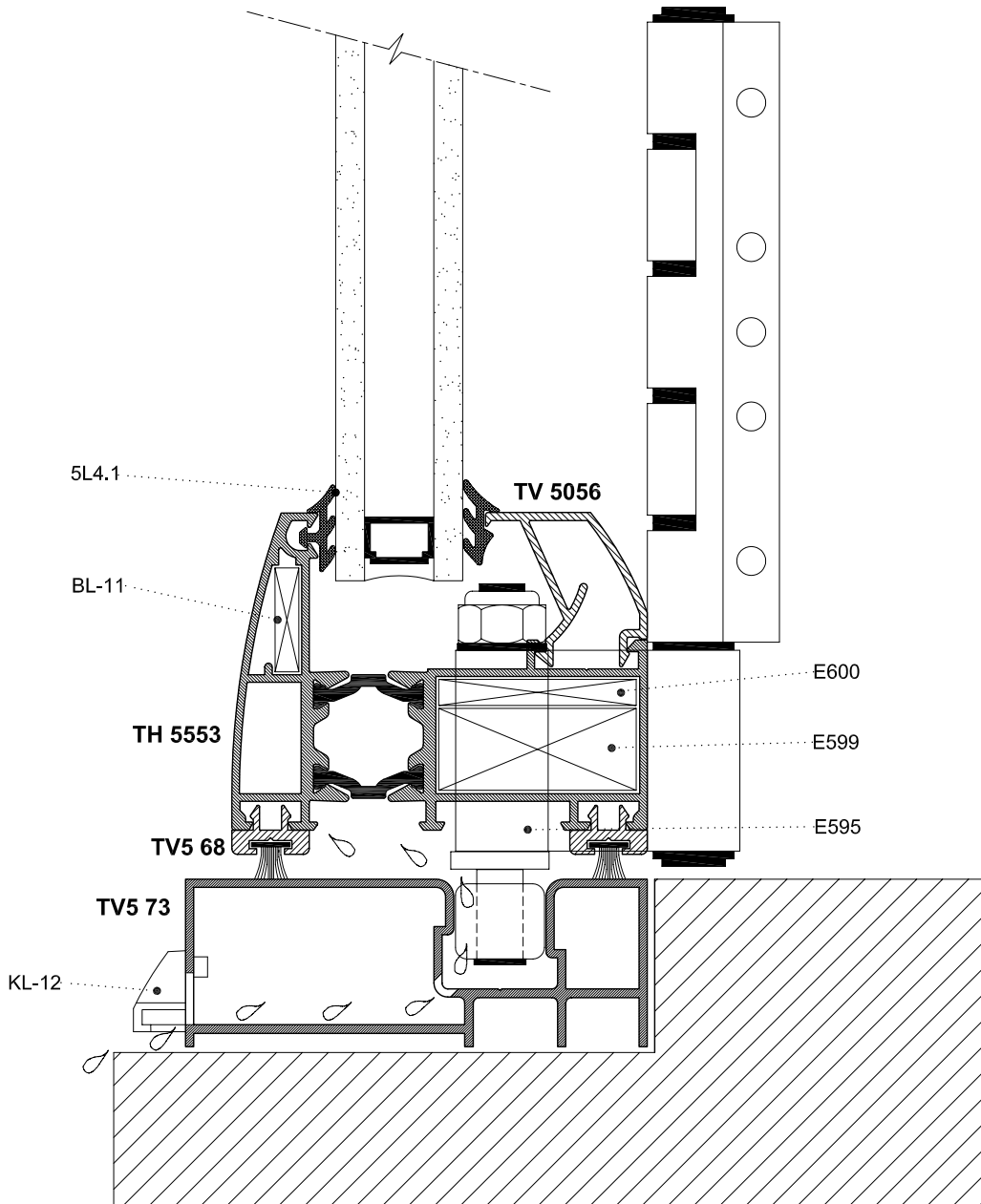


SCALE: 0.8

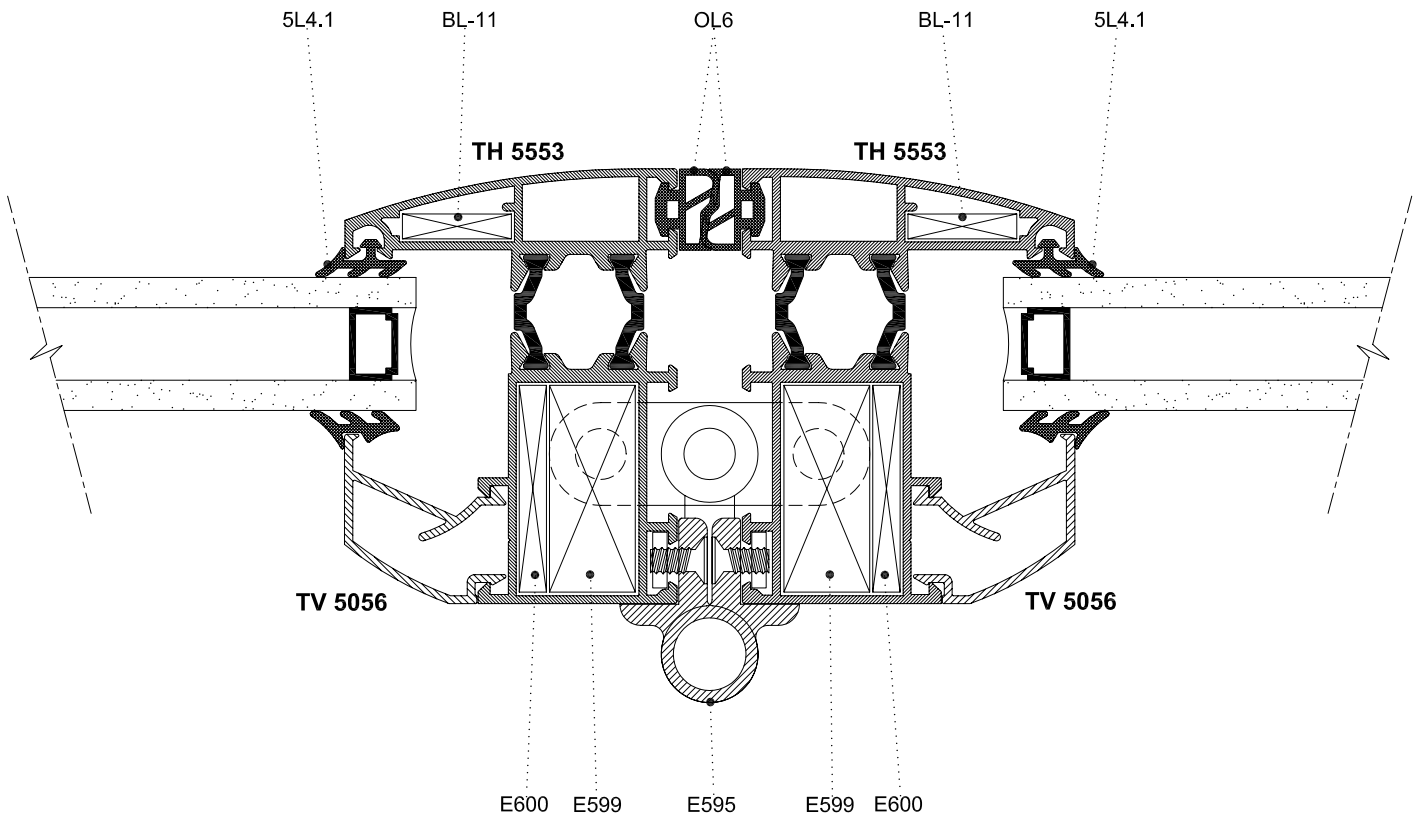
SECTION 3A



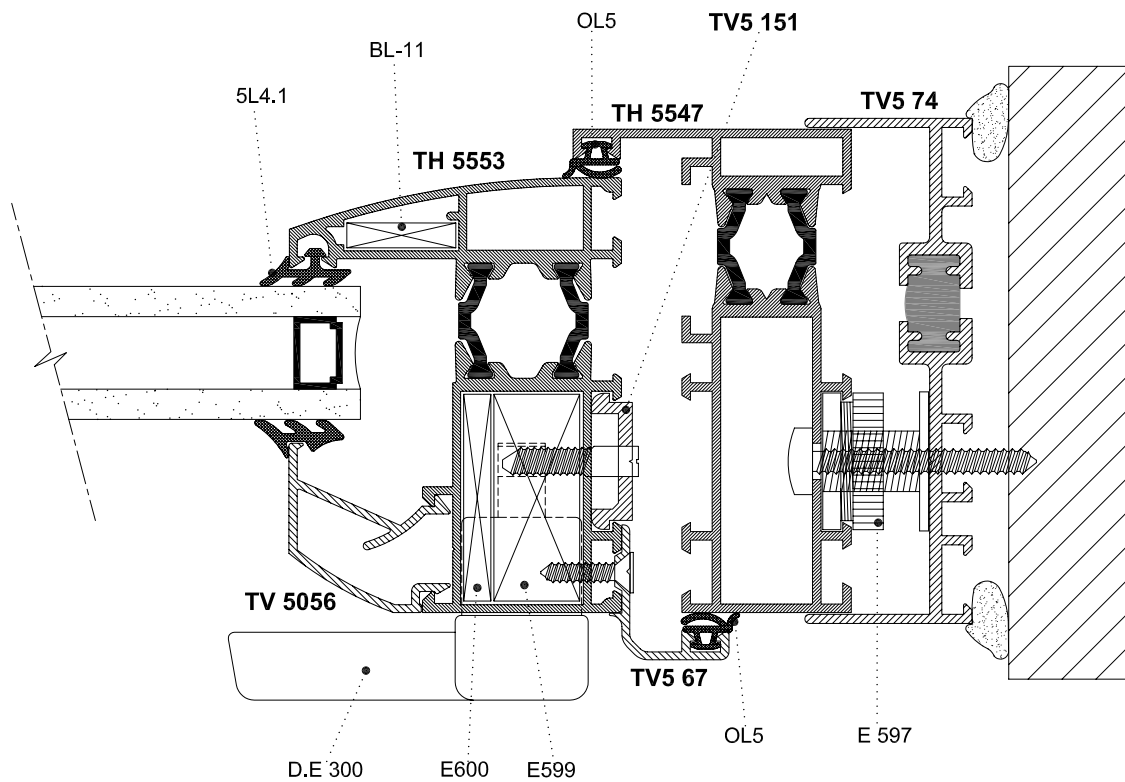
SECTION 3B



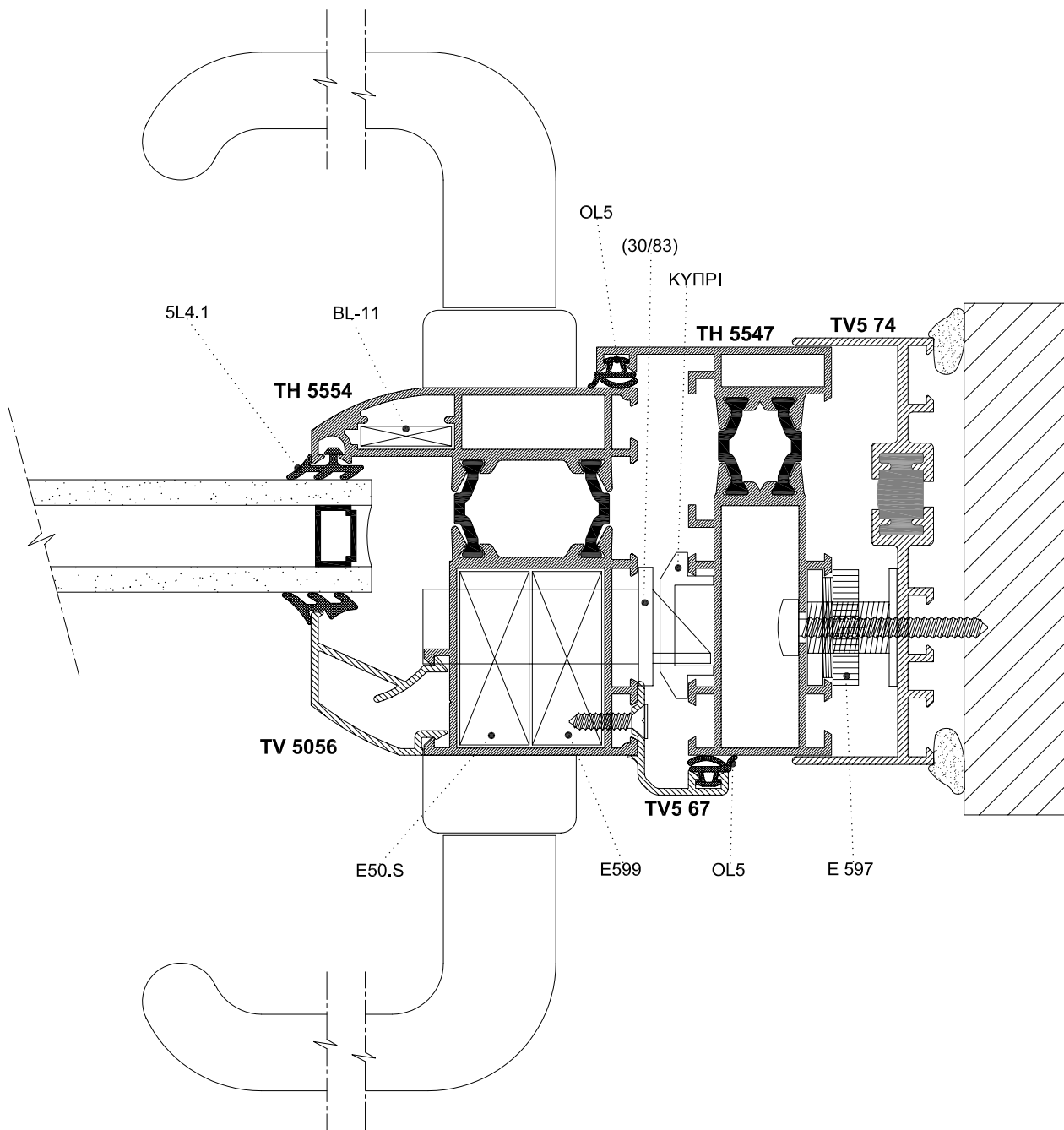
SECTION 4



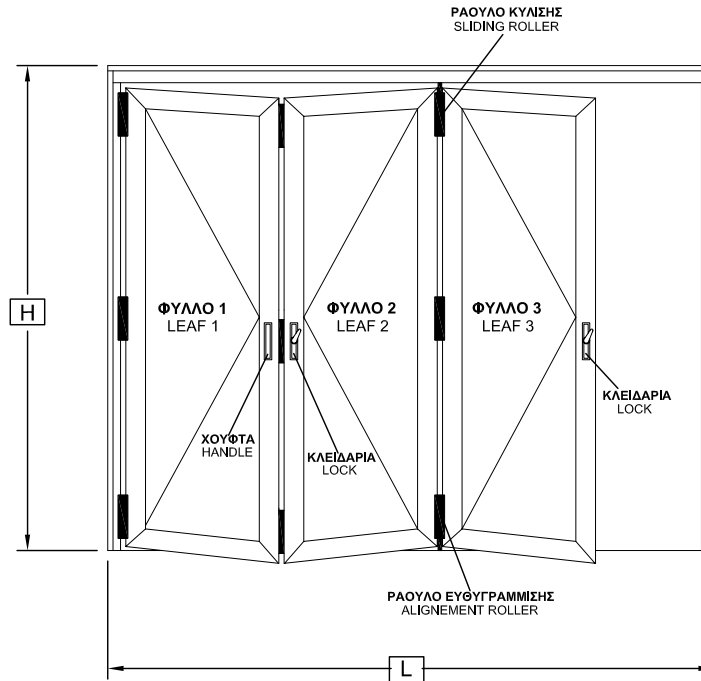
SECTION 5



SECTION 6



ΚΑΤΑΣΚΕΥΗ ΤΡΙΦΥΛΛΗΣ ΦΥΣΑΡΜΟΝΙΚΑΣ CONSTRUCTION ACCORDION OF THREE WINGS

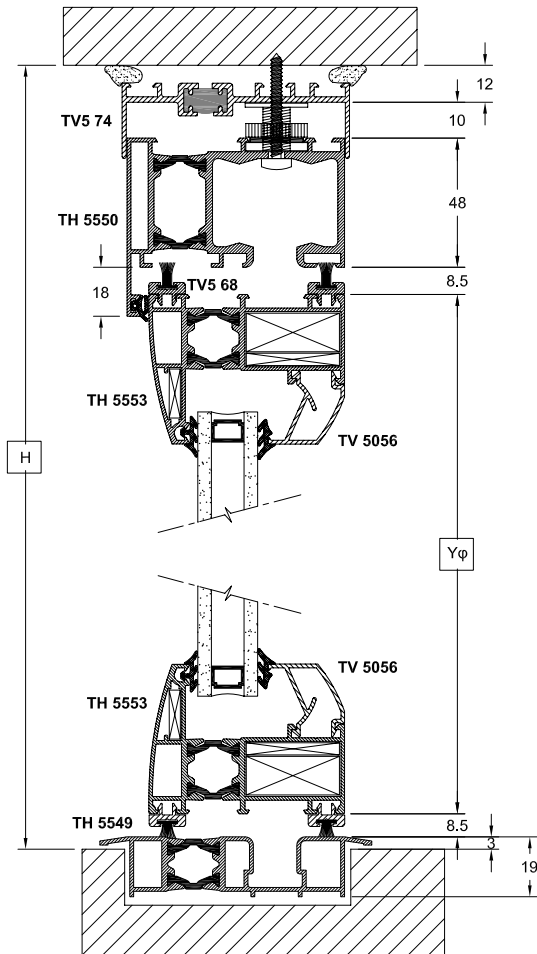


Ο ΥΠΟΛΟΓΙΣΜΟΣ ΤΩΝ ΜΕΤΡΩΝ ΚΟΠΗΣ ΣΥΜΦΩΝΑ ΜΕ ΤΙΣ ΛΕΠΤΟΜΕΡΕΙΕΣ CUTTING INSTRUCTIONS ACCORDING WITH DETAILS

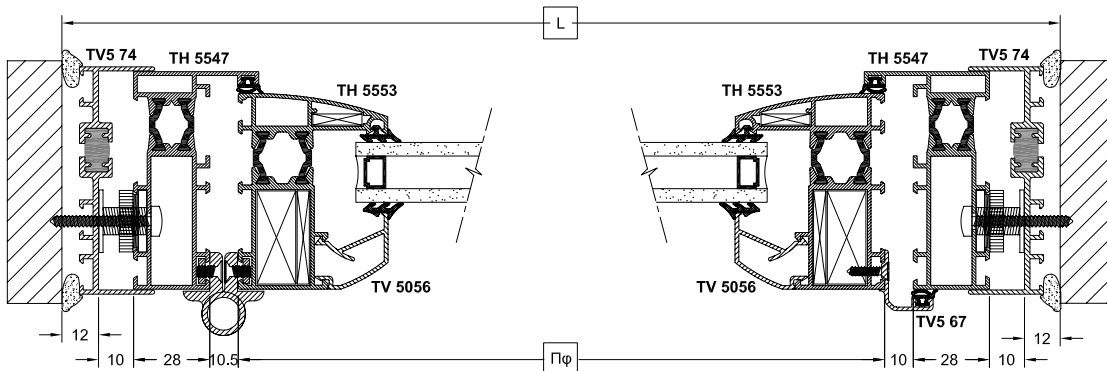
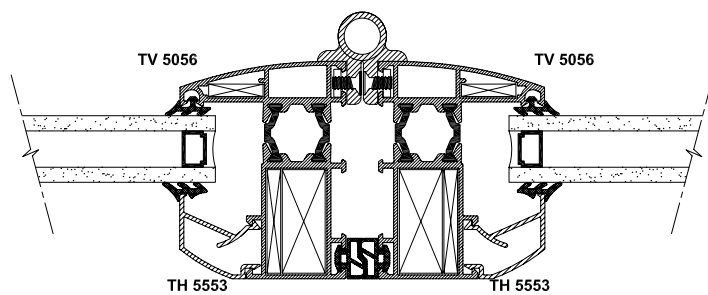
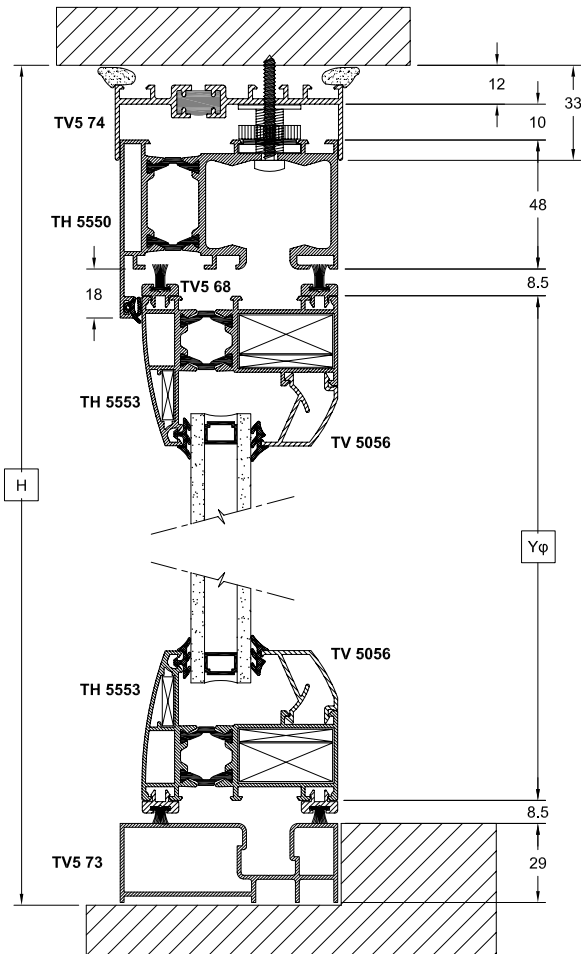
Α/Α	Νº ΠΡΟΦΙΛ PROFILE Nº	ΠΕΡΙΓΡΑΦΗ DESCRIPTION	ΠΕΡΙΠΤΩΣΗ 1	ΠΕΡΙΠΤΩΣΗ 2	ΤΕΜΑΧΙΑ ITEMS	ΤΥΠΟΣ ΚΟΠΗΣ TYPE OF CUTTING
			CASE 1	CASE 2		
1	TV5 74	ΡΕΓΟΥΛΑΤΟΡΟΣ - REGULATOR	ΚΑΤΩΚΑΣΙ ΤΗ 5549 THRESHOLD TH 5549	ΚΑΤΩΚΑΣΙ TV5 73 THRESHOLD TV5 73	1	90° - 90°
2	TV5 74	ΡΕΓΟΥΛΑΤΟΡΟΣ - REGULATOR	L	L	2	90° - 90°
3	TH 5550	ΟΔΗΓΟΣ - DRIVER	H - 36	H - 33	1	90° - 90°
4	TH 5547	ΠΛΕΥΡΙΚΗ ΚΑΣΑ - SIDE CASE	L - 44	L - 44	2	90° - 90°
5	TH 5549	ΚΑΤΩΚΑΣΙ - THRESHOLD	H - 73	H - 99	1	90° - 90°
6	TV5 73	ΚΑΤΩΚΑΣΙ - THRESHOLD	L	-	1	90° - 90°
7	TV5 73	ΚΑΤΩΚΑΣΙ - THRESHOLD	-	L - 44	1	90° - 90°
8	TH 5553 / TH 5554	ΥΨΟΣ ΦΥΛΛΟΥ - LEAF HEIGHT	L - 44	L - 44	6	45° - 45°
9	TH 5553 / TH 5554	ΠΛΑΤΟΣ ΦΥΛΛΟΥ - LEAF WIDTH (Πφ)	H - 90	H - 116	6	45° - 45°
10	TV5 66	ΠΡΟΦΙΛ ΣΤΕΓΑΝ. - WATERTIGHTNESS PROFILE	$\frac{L - 142}{3}$	$\frac{L - 142}{3}$	1	90° - 90°
11	TV5 66	ΠΡΟΦΙΛ ΣΤΕΓΑΝ. - WATERTIGHTNESS PROFILE	L - 136	L - 136	1	90° - 90°
12	TV5 67	ΠΡΟΦΙΛ ΣΤΕΓΑΝ. - WATERTIGHTNESS PROFILE	H - 82	H - 108	1	90° - 90°
13	TV5 68	ΚΟΥΜΠΩΜΑ - CLIP FOR BRUSH	Πφ + 10	Πφ + 10	12	90° - 90°

ΛΕΠΤΟΜΕΡΕΙΕΣ
DETAILS

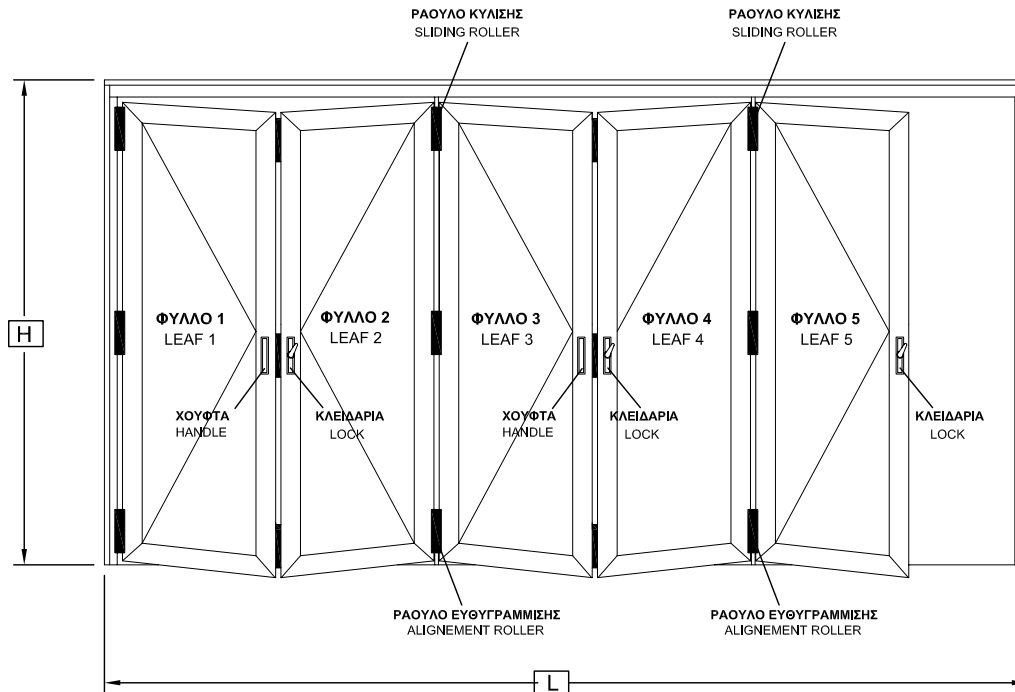
ΠΕΡΙΠΤΩΣΗ 1
CASE 1



ΠΕΡΙΠΤΩΣΗ 2
CASE 2



ΚΑΤΑΣΚΕΥΗ ΠΕΝΤΑΦΥΛΛΗΣ ΦΥΣΑΡΜΟΝΙΚΑΣ CONSTRUCTION ACCORDION OF FIVE WINGS

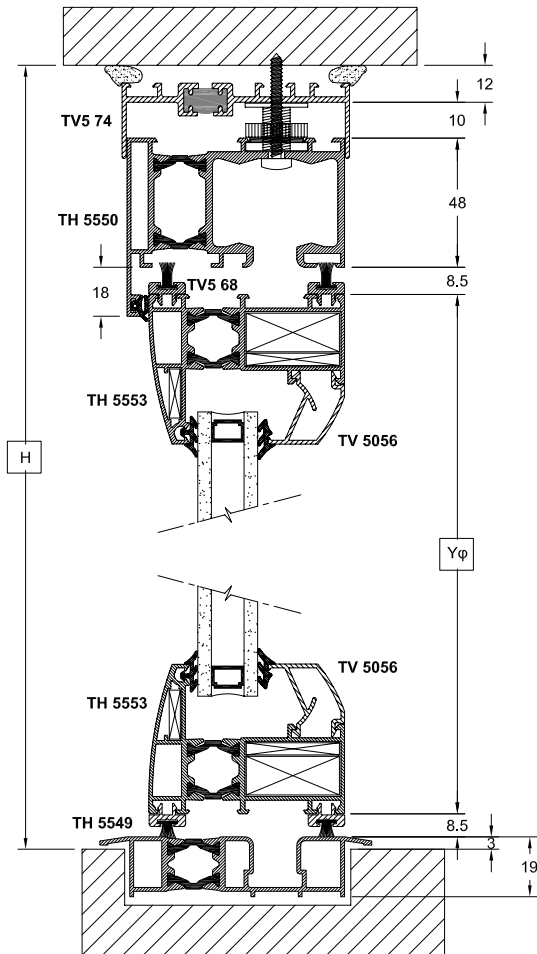


Ο ΥΠΟΛΟΓΙΣΜΟΣ ΤΩΝ ΜΕΤΡΩΝ ΚΟΠΗΣ ΣΥΜΦΩΝΑ ΜΕ ΤΙΣ ΛΕΠΤΟΜΕΡΕΙΕΣ CUTTING INSTRUCTIONS ACCORDING WITH DETAILS

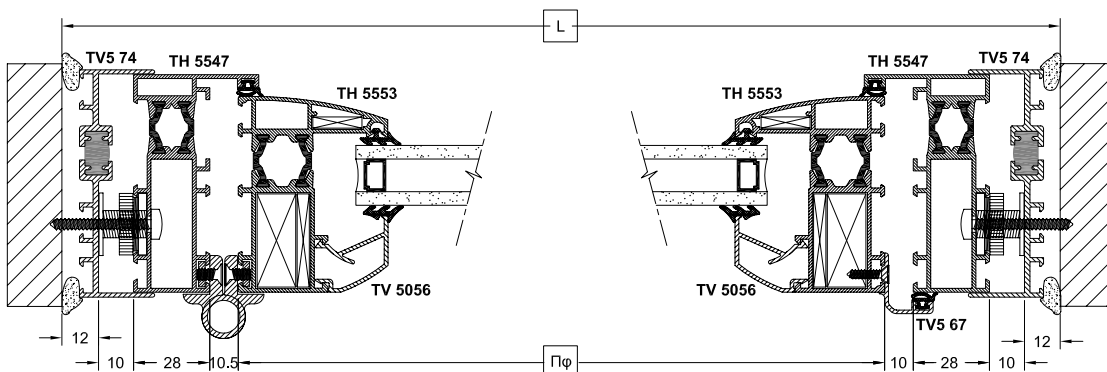
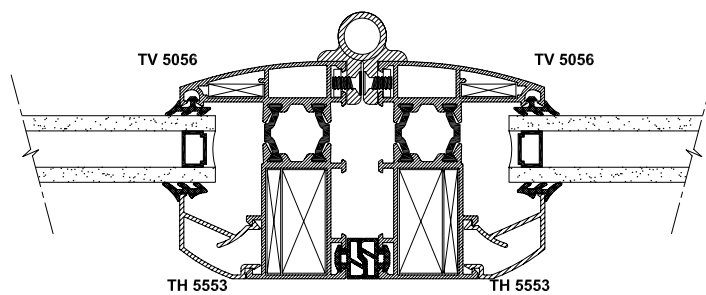
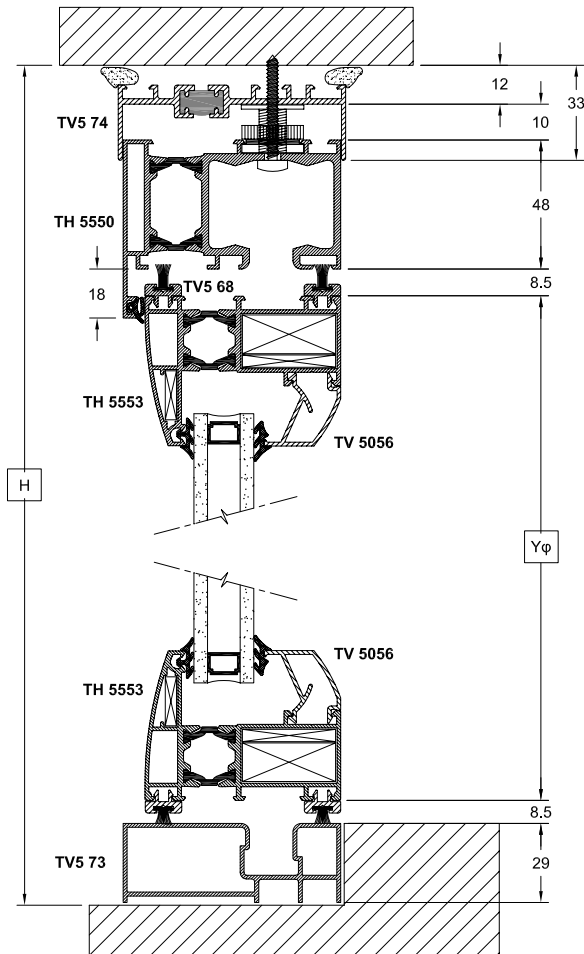
Α/Α	Νº ΠΡΟΦΙΛ PROFILE N°	ΠΕΡΙΓΡΑΦΗ DESCRIPTION	ΠΕΡΙΠΤΩΣΗ 1	ΠΕΡΙΠΤΩΣΗ 2	ΤΕΜΑΧΙΑ ITEMS	ΤΥΠΟΣ ΚΟΠΗΣ TYPE OF CUTTING
			CASE 1	CASE 2		
1	TV5 74	ΡΕΓΟΥΛΑΤΟΡΟΣ - REGULATOR	L	L	1	90° - 90°
2	TV5 74	ΡΕΓΟΥΛΑΤΟΡΟΣ - REGULATOR	H - 36	H - 33	2	90° - 90°
3	TH 5550	ΟΔΗΓΟΣ - DRIVER	L - 44	L - 44	1	90° - 90°
4	TH 5547	ΠΛΕΥΡΙΚΗ ΚΑΣΑ - SIDE CASE	H - 73	H - 99	2	90° - 90°
5	TH 5549	ΚΑΤΩΚΑΣΙ - THRESHOLD	L	-	1	90° - 90°
6	TV5 73	ΚΑΤΩΚΑΣΙ - THRESHOLD	-	L - 44	1	90° - 90°
7	TH 5553 / TH 5554	ΥΨΟΣ ΦΥΛΛΟΥ - LEAF HEIGHT	H - 90	H - 116	10	45° - 45°
8	TH 5553 / TH 5554	ΠΛΑΤΟΣ ΦΥΛΛΟΥ - LEAF WIDTH (Πφ)	$\frac{L - 142}{3}$	$\frac{L - 142}{3}$	10	45° - 45°
9	TV5 66	ΠΡΟΦΙΛ ΣΤΕΓΑΝ. - WATERTIGHTNESS PROFILE	L - 136	L - 136	1	90° - 90°
10	TV5 67	ΠΡΟΦΙΛ ΣΤΕΓΑΝ. - WATERTIGHTNESS PROFILE	H - 82	H - 108	1	90° - 90°
11	TV5 68	ΚΟΥΜΠΩΜΑ - CLIP FOR BRUSH	Πφ + 10	Πφ + 10	20	90° - 90°

ΛΕΠΤΟΜΕΡΕΙΕΣ
DETAILS

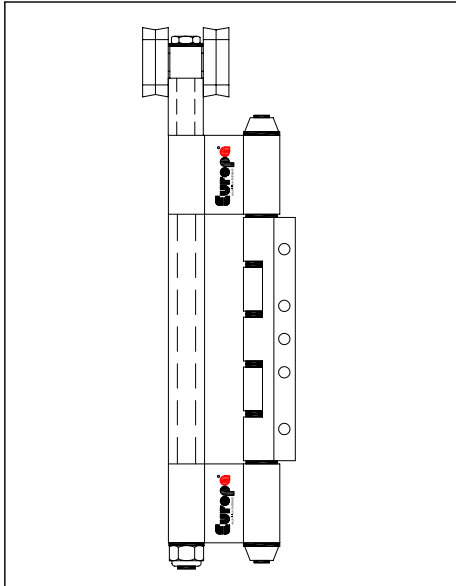
ΠΕΡΙΠΤΩΣΗ 1
CASE 1



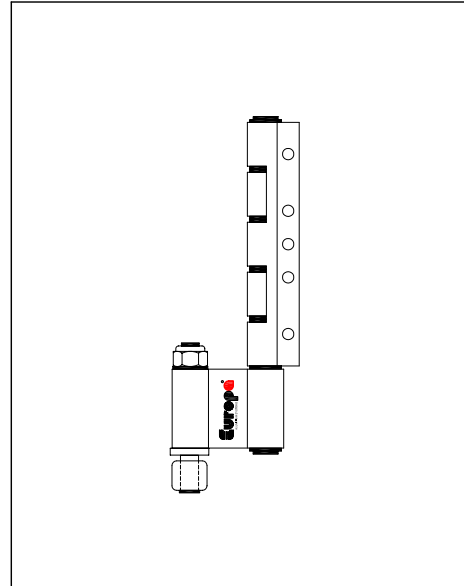
ΠΕΡΙΠΤΩΣΗ 2
CASE 2



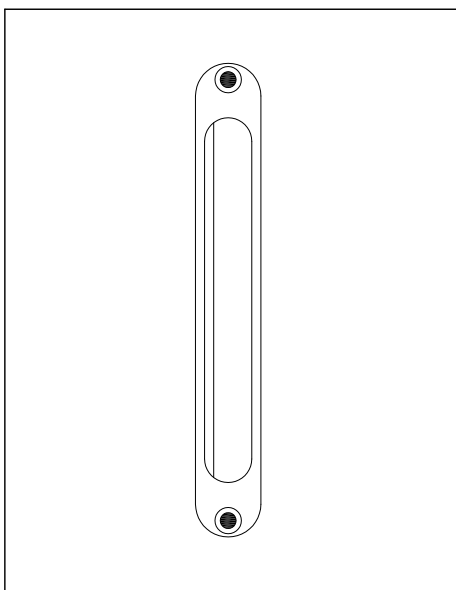
ΕΞΑΡΤΗΜΑΤΑ
ACCESSORIES



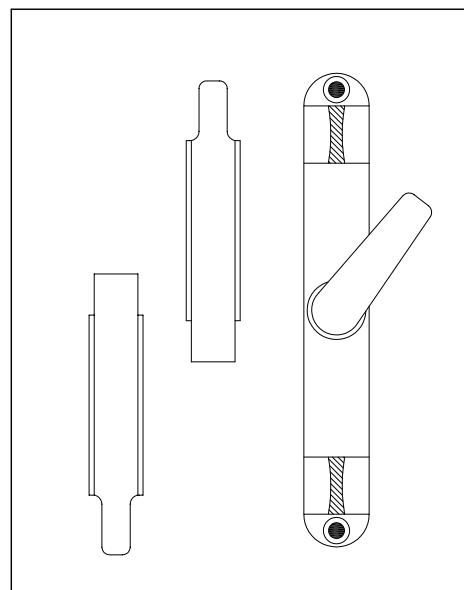
E 594 ΠΑΟΥΛΟ ΚΥΛΙΣΗΣ
SLIDING ROLLER



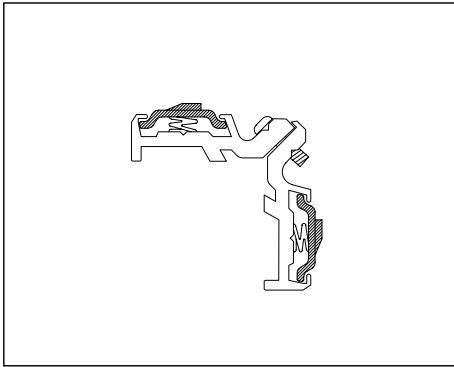
E 595 ΠΑΟΥΛΟ ΕΥΘΥΓΡΑΜΜΙΣΗΣ
ROLLER FOR ALIGNEMENT



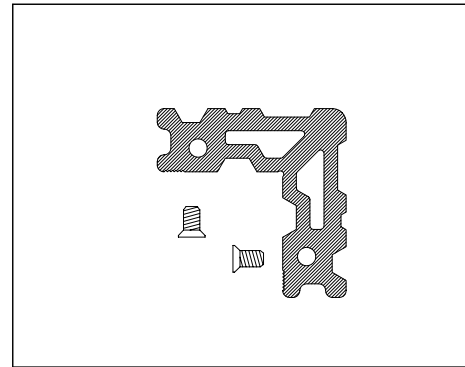
E 598 ΧΟΥΦΤΑ
HANDLE



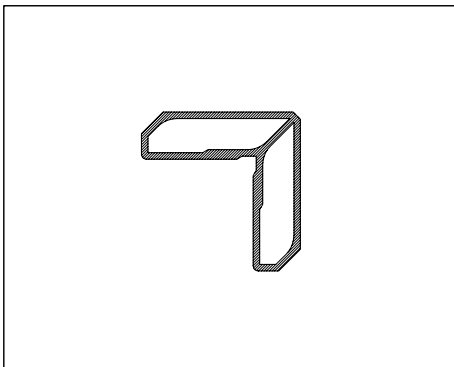
D.E 300 ΚΛΕΙΔΑΡΙΑ
SAFETY LOCK



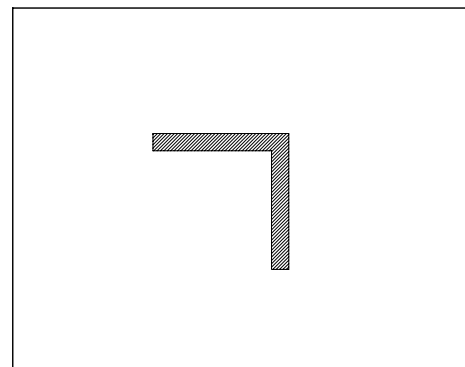
E 599 ΓΩΝΙΑ ΣΥΝΔΕΣΕΩΣ ΑΛΟΥΜΙΝΙΟΥ
JOINT CORNER



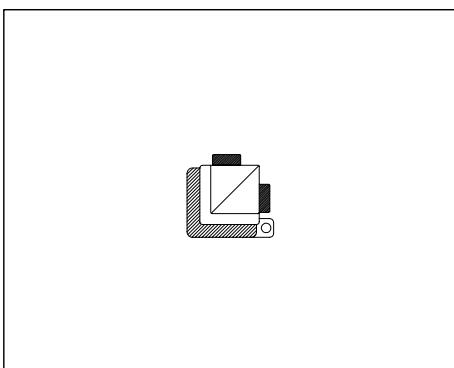
BL-11 ΓΩΝΙΑ ΣΥΝΔΕΣΕΩΣ ΦΥΛΛΟΥ (EXTRA)
EXTRA CORNER JOINT



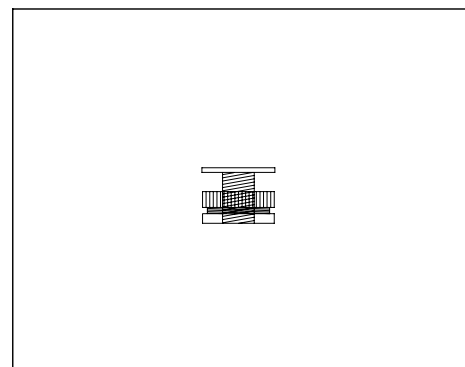
E 50.S ΠΡΟΣΘΗΚΗ ΓΩΝΙΑΣ ΣΥΝΔΕΣΕΩΣ
ΓΙΑ ΠΡΟΦΙΛ (TH 5551)
ADDITIONAL JOINT CORNER
FOR PROFILE (TH 5551)



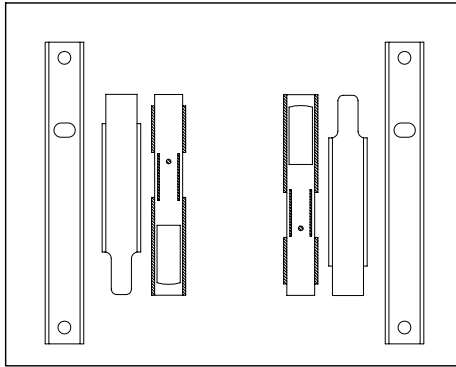
E 600 ΠΡΟΣΘΗΚΗ ΓΩΝΙΑΣ ΣΥΝΔΕΣΕΩΣ
ADDITIONAL JOINT CORNER



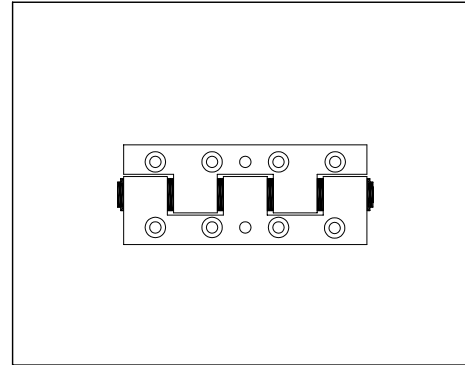
KL-18 ΓΩΝΙΑ ΓΙΑ ΠΗΧΑΚΙΑ
CORNER FOR CLIPS



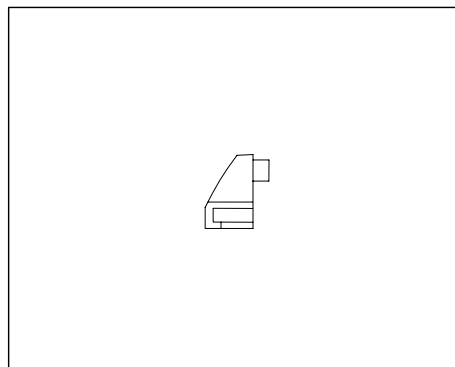
E 597 ΡΕΓΟΥΛΑΤΟΡΟΣ ΚΑΣΑΣ - ΟΔΗΓΟΥ
REGULATOR (CASE - DRIVER)



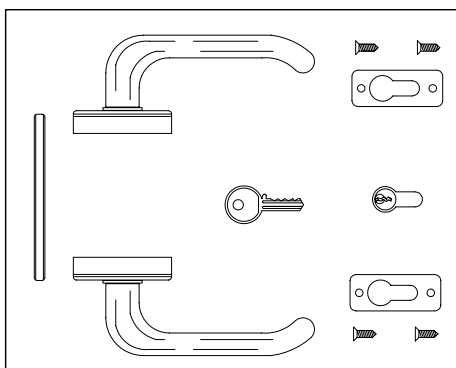
E 601 ΕΞΤΡΑ ΚΛΕΙΔΩΜΑ ΦΥΣΑΡΜΟΝΙΚΑΣ
EXTRA SAFETY LOCK



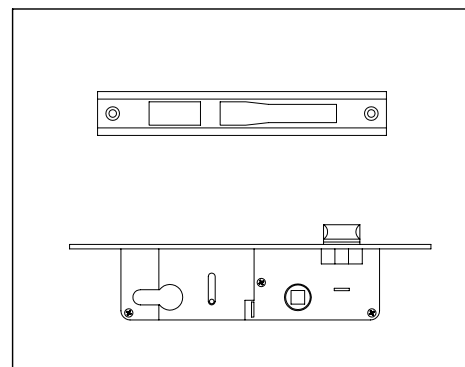
E 596 ΜΕΝΤΕΣΕΣ ΦΥΛΛΟΥ
HINGE FOR LEAF



KL-12 ΤΑΠΑ ΝΕΡΟΧΥΤΗ
PLUG FOR WATER DRAINAGE




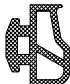



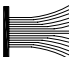
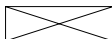
ΠΟΜΟΛΟ ΠΟΡΤΑΣ
PAIR OF LEVER HANDLES



ΚΛΕΙΔΑΡΙΑ ΠΟΡΤΑΣ
SAFETY LOCK
30/83 FOR PROFILE (TH 5551)

ΛΑΣΤΙΧΑ ΣΤΕΓΑΝΟΠΟΙΗΣΗΣ

GASKETS

ΣΧΗΜΑ SKETCH	ΚΩΔΙΚΟΣ CODE	ΠΕΡΙΓΡΑΦΗ DESCRIPTION
	OL5	ΛΑΣΤΙΧΟ ΨΙΛΟ (EPDM) ΚΟΥΜΠΩΤΟ E.P.D.M RUBBER WEATHERSTRIPS
	OL6	ΛΑΣΤΙΧΟ ΨΙΛΟ (ΦΟΥΣΚΑ) ΚΑΣΑΣ-ΦΥΛΛΟΥ E.P.D.M (FOAM) RUBBER WEATHERSTRIPS
	OL1	ΛΑΣΤΙΧΟ ΨΙΛΟ (ΦΟΥΣΚΑ) (FOAM) RUBBER WEATHERSTRIPS
	5L4.1	ΛΑΣΤΙΧΟ ΤΖΑΜΙΟΥ ΚΟΥΜΠΩΤΟ E.P.D.M INSIDE GLAZING GASKET
	P1-P10	ΛΑΣΤΙΧΟ ΤΖΑΜΙΟΥ (ΣΦΗΝΑ) INSIDE GLAZING GASKET
	SP4-8	ΒΟΥΡΤΣΑΚΙ BRUSH
	-	ΤΑΚΑΚΙ ΤΖΑΜΙΟΥ PLASTIC GLAZING SPACER

ΣΗΜΕΙΩΣΕΙΣ

ΣΗΜΕΙΩΣΕΙΣ
