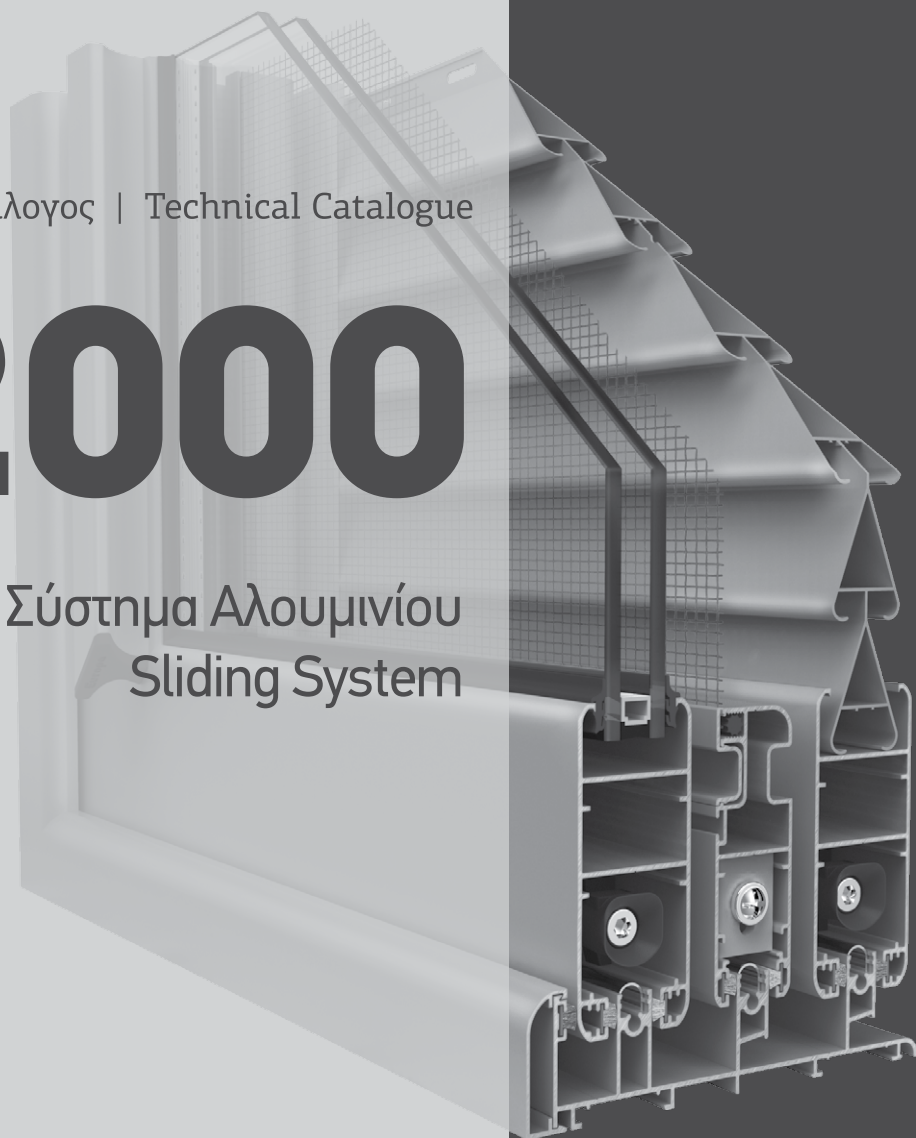


Τεχνικός Κατάλογος | Technical Catalogue

2000

Συρόμενο Σύστημα Αλουμινίου
Sliding System



www.profil.gr

ΣΥΡΟΜΕΝΟ ΣΥΣΤΗΜΑ ΑΛΟΥΜΙΝΙΟΥ SLIDING SYSTEM

Η σειρά **EUROPA 2000** είναι ένα ολοκληρωμένο σύστημα, κατάλληλο για την κατασκευή επάλληλων και χωνευτών κουφωμάτων. Διαθέτει δύο διαφορετικά φύλλα (ίσια και οβάλ) και δύο τύπους οδηγών, σωληνωτούς και χαμηλούς με προσθήκη inox ή αλουμινίου.

Χρησιμοποιεί ράουλα μονά, διπλά ή και τετραπλά, με ροδάκι διαμέτρου 27mm. Δέχεται μονούς υαλοπίνακες από 4mm ή διπλούς έως 20mm. Η κατεργασία των προφίλ γίνεται στο ειδικά σχεδιασμένο **πρεσάκι 2000-100**. Μεγάλη γκάμα με εξαρτήματα, όλων των μεγάλων **Ευρωπαϊκών Εταιριών** καλύπτει κάθε τύπο κατασκευής του συστήματος.

EUROPA 2000 series is a complete sliding system, which can be used for in wall and successive systems. The system disposes two slide sashes (straight-line and curved) and two types of rails, tubular and low with inox or aluminum adding.

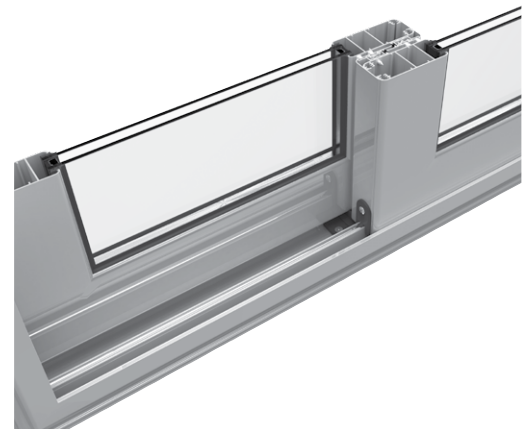
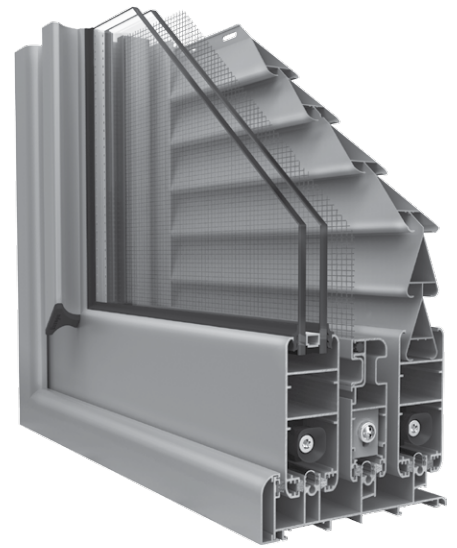
It uses single, double or quadruple rollers with 27mm diameter wheel. Use single glasses from 4mm and double glasses up to 20mm thick. The piercing process of the profiles is made at the **punching machine of 2000-100 series**. Wide range of accessories from all major **European Companies** covers every construction type of the system.

Π Ρ Ο Σ Ο Χ Η

1. Κατά την κατεργασία των προφίλ στα σημεία τομής τους να εφαρμόζονται τα κατάλληλα προστατευτικά προϊόντα, για να αποφευχθεί μελλοντικά εμφάνιση ηλεκτρόλυσης.
2. Για τη σωστή λειτουργία των κουφωμάτων να χρησιμοποιούνται εξαρτήματα που πληρούν τις προδιαγραφές της **EUROPA PROFIL ΑΛΟΥΜΙΝΙΟ Α.Β.Ε.**

A T T E N T I O N

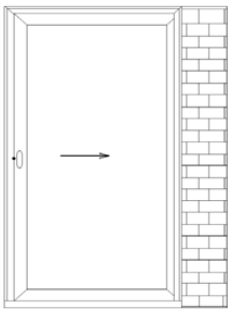
1. In order to avoid corrosion, use hinge stucco on every mitter cut.
2. For the proper functioning of the frames, accessories that fulfill the standards of **EUROPA PROFIL ALUMINIUM S.A.** must be used.



ΑΕΡΟΔΙΑΠΕΡΑΤΟΤΗΤΑ
AIR PERMEABILITY

ΥΔΑΤΟΣΤΕΓΑΝΟΤΗΤΑ
WATER TIGHTNESS

ΑΝΤΟΧΗ ΣΕ ΑΝΕΜΟΠΙΕΣΗ
RESISTANCE TO WIND LOAD



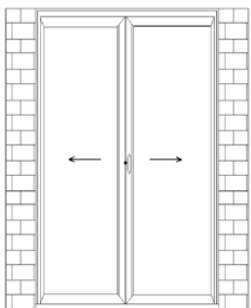
1300 x 2200mm

ΜΟΝΟΦΥΛΛΟ ΣΥΡΟΜΕΝΟ / ΧΩΝΕΥΤΟ
SINGLE SASH SLIDING / IN WALL SYSTEM

CLASS 3

CLASS 7A

CLASS C4



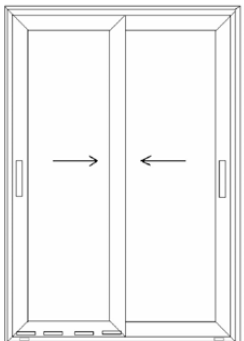
1900 x 2200mm

ΔΙΦΥΛΛΟ ΣΥΡΟΜΕΝΟ / ΧΩΝΕΥΤΟ
DOUBLE SASH SLIDING / IN WALL SYSTEM

CLASS 3

CLASS 6A

CLASS C2 / B3



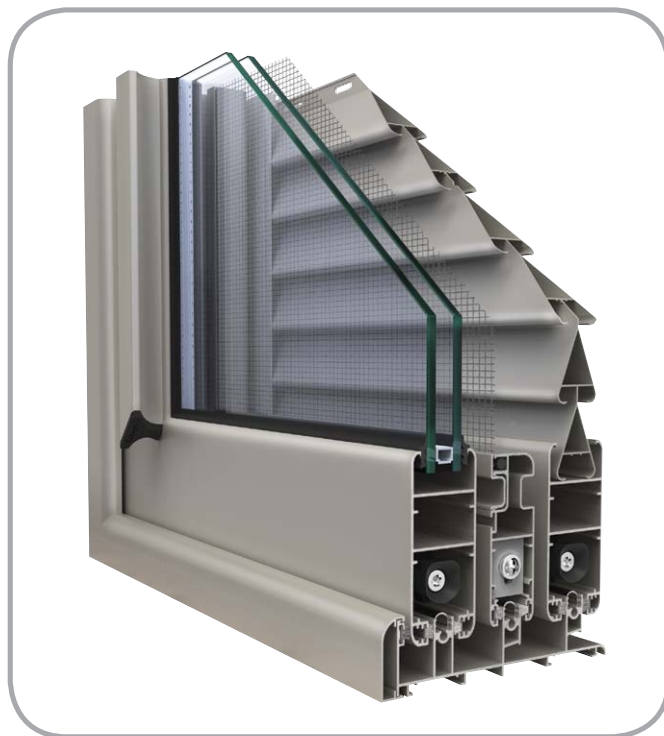
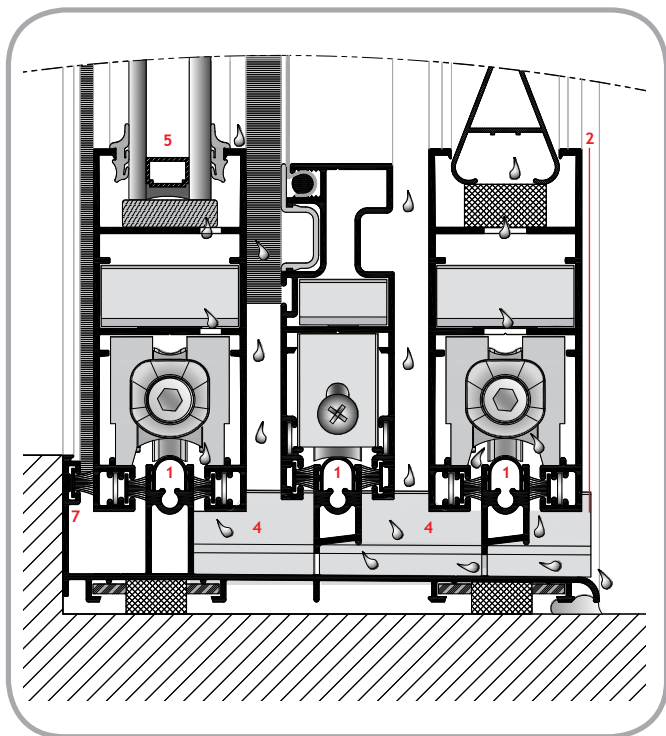
1400 x 2200 mm

ΔΙΦΥΛΛΟ ΕΠΑΛΛΗΛΟ
DOUBLE SASH SUCCESSIVE SYSTEM

CLASS 2

CLASS 3A

CLASS B3



ΒΑΣΙΚΑ ΧΑΡΑΚΤΗΡΙΣΤΙΚΑ ΣΥΣΤΗΜΑΤΟΣ

1. Χρήση ανοξειδωτού ελάσματος στους οδηγούς για ομαλή κύλιση.
2. Σχεδιασμός προφίλ με ίσιες και καμπύλες γραμμές.
3. Δυνατότητα τοποθέτησης μηχανισμού πολλαπλού κλειδώματος για μέγιστη ασφάλεια.
4. Ελαστικός τάκος στεγανοποίησης των οδηγών σε επάλληλα και χωνευτά.
5. Δυνατότητα τοποθέτησης διπλού υαλοπίνακα έως 20mm για υψηλά επίπεδα θερμομόνωσης και ηχομόνωσης.
6. Δυνατότητα συνδυασμού με την Europa 500 για σύνθετες κατασκευές.
7. Το σύστημα διαθέτει σωληνωτούς και απλούς οδηγούς.

BASIC CHARACTERISTICS

1. Rail profile with inox lamina for smooth sliding.
2. Straight and curved line design.
3. Multilocking mechanism available for maximum security.
4. Elastic sealing plug for successive and in-wall systems.
5. Up to 20mm double glass for better thermal and sound insulation.
6. Combined with Europa 500 for composite structures.
7. Tubular and simple rails.

ΤΥΠΟΛΟΓΙΕΣ ΚΑΤΑΣΚΕΥΩΝ

- Επάλληλες.
- Χωνευτές.
- Σύνθετες Κατασκευές.

CONSTRUCTION TYPES

- Successive.
- In wall.
- Mixed constructions.

ΠΙΣΤΟΠΟΙΗΤΙΚΑ

QUALICOAT: Πιστοποίηση διαδικασίας ηλεκτροστατικής βαφής.
EKANAL: Πιστοποίηση κουφώματος σε αεροδιαπερατότητα, υδατοστεγανότητα και αντοχή σε ανεμοπίεση.

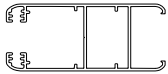
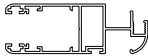
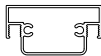
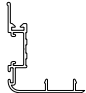


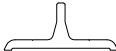


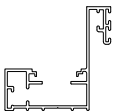
CERTIFICATIONS

QUALICOAT: Powder coating process certification.
EKANAL: Certified factor for air permeability, water tightness and resistance to wind load.

ΤΕΧΝΙΚΑ ΧΑΡΑΚΤΗΡΙΣΤΙΚΑ

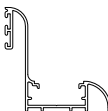




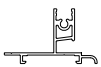
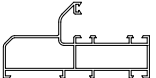

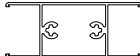
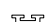
TECHNICAL CHARACTERISTICS

Κράμα αλουμινίου:	AlMgSi-0.5 F22	Aluminium Alloy
Σκληρότητα:	12 Webster	Hardness
Ελάχιστο πάχος βαφής:	75µm	Minimum coating thickness
Πάχος των προφίλ:	1,3-1,4mm	Profile thickness
Ανοχές διαστάσεων σύμφωνα με:	EN 12020-02	Tolerance according to
Πλάτος οδηγού επάλληλου:	96,6mm (δύο φύλλα)	Width of successive rail
Πλάτος οδηγού χωνευτού:	124,4mm(τζάμι-σήτα-πατζούρι)	Width of in-wall rail
Διαστάσεις φύλλου τζαμιού-πατζουριού:	35,4 x 84mm	Dimensions of glass & shutter sash
Πάχος υάλωσης φύλλου τζαμιού:	έως 20mm	Glazing thickness
Μέγιστη διάσταση φύλλου (ΠxΥ):	1,6m x 2,6m	Maximum sash dimensions
Μέγιστο βάρος φύλλου:	160Kg	Maximum sash weight

ΚΩΔΙΚΟΣ CODE	ΣΧΗΜΑ SKETCH	ΜΗΚΟΣ LENGTH	ΘΕΩΡΗΤΙΚΟ ΒΑΡΟΣ (gr/m) THEORETICAL WEIGHT	Ix cm ⁴	Iy cm ⁴	ΠΕΡΙΓΡΑΦΗ DESCRIPTION
TV 2030		6	1.091	8.61	25.16	ΟΒΑΛ ΦΥΛΛΟ (τζαμιού-πατζουριού) CURVED SASH (glass - shutter)
TV 2040		6	844	2.96	15.74	ΟΒΑΛ ΦΥΛΛΟ ΣΗΤΑΣ CURVED INSECT SCREEN SASH
TV 2041		6	653	1.83	6.74	ΧΩΡΙΣΜΑ ΣΗΤΑΣ TV 2040 TRANSOM FOR TV 2040
TV 2050		4.7	453	3.64	2.02	ΓΑΝΤΖΟΣ ΕΠΑΛΛΗΛΟΥ HOOK FOR SUCCESSIVE
TV 2061		4.7	143	-	-	ΜΠΙΝΙ ΣΗΤΑΣ TV 2040 ADJOINING PROFILE FOR TV 2040
TV 2064		4.7	428	-	-	ΜΠΙΝΙ ΦΥΛΛΟΥ TV 2030 ADJOINING PROFILE FOR TV 2030
TV 2065		6	1.011	-	-	ΣΤΟΠΕΡ ΔΙΦΥΛΛΟΥ DOUBLE SASH STOPER
TV 2070		4.7	116	-	-	ΚΑΠΑΚΙ ΓΙΑ ΠΡΟΦΙΛ TV 2030-TV 2230 COVER CAP FOR TV 2030-TV 2230
TV 2080		6	253	-	-	ΠΗΧΑΚΙ ΟΒΑΛΙΝΑΣ - ΜΟΝΟΥ ΚΡΥΣΤΑΛΛΟΥ CLIP FOR P3 PROFILE OR SINGLE GLASS
TV 2204		4.7	810	9.54	10.71	ΑΡΜΟΚΑΛΥΠΤΡΟ WALL ADDITIONAL PROFILE

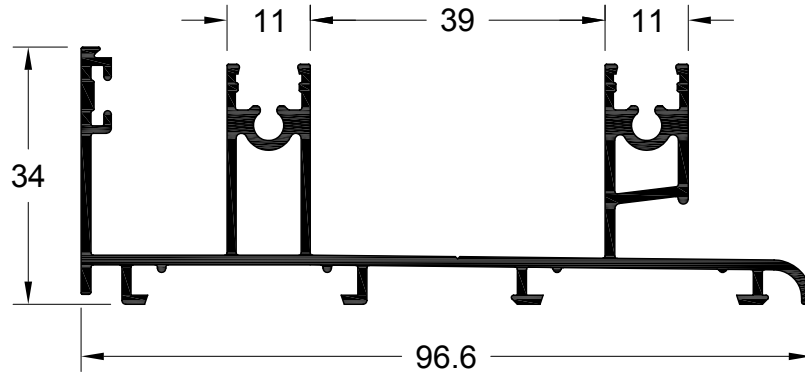
ΚΩΔΙΚΟΣ CODE	ΣΧΗΜΑ SKETCH	ΜΗΚΟΣ LENGTH	ΘΕΩΡΗΤΙΚΟ ΒΑΡΟΣ (gr/m) THEORETICAL WEIGHT	Ix cm ⁴	Iy cm ⁴	ΠΕΡΙΓΡΑΦΗ DESCRIPTION
TV 2205		6	1.990	11.54	124.82	ΤΡΙΠΛΟΣ ΣΩΛΗΝΩΤΟΣ ΟΔΗΓΟΣ (επάλληλο με σήτα) TRIPLE RAIL (successive with insect screen)
TV 2210		6	1.083	2.77	24.25	ΔΙΠΛΟΣ ΟΔΗΓΟΣ (επάλληλο) DOUBLE RAIL (successive)
TV 2211		6	1.448	2.97	63.49	ΤΡΙΠΛΟΣ ΟΔΗΓΟΣ (τζάμι-σήτα-πατζούρι) TRIPLE RAIL (glass-insect screen-shutter)
TV 2212		6	1.563	4.97	119.80	ΤΡΙΠΛΟΣ ΟΔΗΓΟΣ (τριπλό επάλληλο) TRIPLE RAIL (triple successive)
TV 2213		6	645	2.28	5.02	ΜΟΝΟΣ ΟΔΗΓΟΣ SINGLE RAIL
TV 2214		6	525	1.61	3.23	ΠΡΟΣΘΗΚΗ ΜΟΝΟΥ ΟΔΗΓΟΥ ADDITION FOR SINGLE RAIL
TV 2215		6	1.029	2.69	21.53	ΔΙΠΛΟΣ ΟΔΗΓΟΣ (τζάμι-σήτα) DOUBLE RAIL (glass-insect screen)
TV 2216		6	1.481	3.01	76.57	ΤΡΙΠΛΟΣ ΟΔΗΓΟΣ (επάλληλο με σήτα) TRIPLE RAIL (successive with insect screen)
TV 2217		6	1.445	8.69	49.45	ΔΙΠΛΟΣ ΣΩΛΗΝΩΤΟΣ ΟΔΗΓΟΣ (επάλληλο) DOUBLE RAIL (successive)
TV 2230		6	1.122	8.97	27.14	ΙΣΙΟ ΦΥΛΛΟ (τζαμιού-πατζουριού) STRAIGHT-LINE SASH (glass-shutter)

ΚΩΔΙΚΟΣ CODE	ΣΧΗΜΑ SKETCH	ΜΗΚΟΣ LENGTH	ΘΕΩΡΗΤΙΚΟ ΒΑΡΟΣ (gr/m) THEORETICAL WEIGHT	Ix cm ⁴	Iy cm ⁴	ΠΕΡΙΓΡΑΦΗ DESCRIPTION
TV 2238		4.7	249	0.21	0.95	ΠΡΟΣΘΗΚΗ ΓΑΝΤΖΟΥ ΕΠΑΛΛΗΛΗΣ ΣΗΤΑΣ ADDITION FOR HOOK OF SUCCESSIVE INSECT SCREEN
TV 2239		4.7	371	2.43	1.63	ΓΑΝΤΖΟΣ ΕΠΑΛΛΗΛΗΣ ΣΗΤΑΣ HOOK OF SUCCESSIVE INSECT SCREEN
TV 2240		6	940	3.41	20.82	ΙΣΙΟ ΦΥΛΛΟ ΣΗΤΑΣ STRAIGHT-LINE INSECT SCREEN SASH
TV 2260		4.7	415	0.33	3.51	ΜΠΙΝΙ ΦΥΛΛΟΥ ΓΙΑ TV 2230 (τζαμιού-πατζουριού) ADJOINING PROFILE FOR TV 2230 (glass-shutter)
TV 2263		4.7	158	-	-	ΠΡΟΣΘΗΚΗ ΜΠΙΝΙ ΓΙΑ TV 2061 & TV 2260 ADDITION FOR TV 2061 & TV 2260
TV 2264		6	544	0.42	5.99	ΟΒΑΛ ΧΩΡΙΣΜΑ ΣΗΤΑΣ CURVED TRANSOM FOR INSECT SCREEN SASH
TV 2265		6	640	1.15	7.83	ΙΣΙΟ ΧΩΡΙΣΜΑ ΣΗΤΑΣ TV 2240 STRAIGHT LINE TRANSOM FOR INSECT SCREEN SASH TV 2240
TV 2266		6	777	0.20	0.56	ΧΩΡΙΣΜΑ ΦΥΛΛΟΥ ΠΑΤΖΟΥΡΙΟΥ TRANSOM FOR SHUTTER
TV 2538		6	124	-	-	ΚΟΥΜΠΩΤΟ ΚΑΠΑΚΙ ΦΥΛΛΩΝ ΣΗΤΑΣ TV 2240 COVER CAP FOR TV 2240 INSECT SCREEN SASH
TV 2553		6	206	-	-	ΚΑΠΑΚΙ ΧΩΡΙΣΜΑΤΟΣ ΣΗΤΑΣ COVER FOR TRANSOM OF INSECT SCREEN

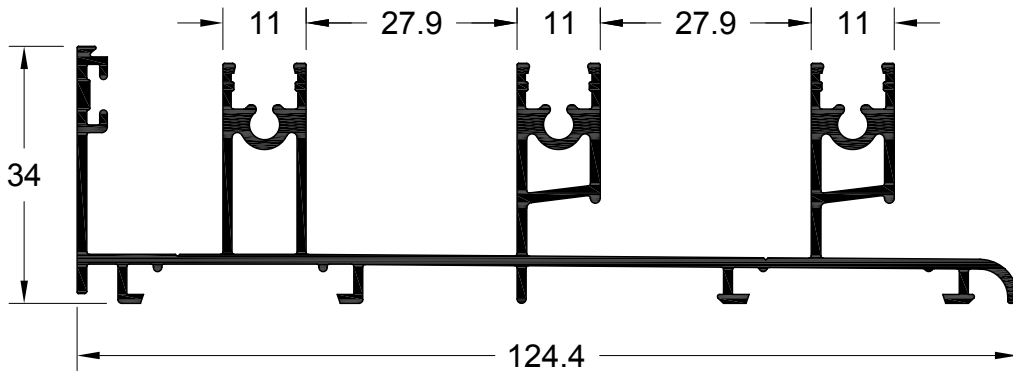
ΚΩΔΙΚΟΣ CODE	ΣΧΗΜΑ SKETCH	ΜΗΚΟΣ LENGTH	ΘΕΩΡΗΤΙΚΟ ΒΑΡΟΣ (gr/m) THEORETICAL WEIGHT	Ix cm ⁴	Iy cm ⁴	ΠΕΡΙΓΡΑΦΗ DESCRIPTION
TV 211		4.7	654	2.36	12.78	ΑΡΜΟΚΑΛΥΠΤΡΟ WALL ADDITIONAL PROFILE
TV 212		4.7	125	-	-	ΚΑΠΑΚΙ ΚΟΥΜΠΩΤΟ ΓΙΑ TV 2204, TV 211 COVER CAP FOR TV 2204,TV 211
TV 5066		6	421	4.19	0.23	ΟΒΑΛΙΝΑ ΑΣΦΑΛΕΙΑΣ SECURITY LOUVER
TV 5067		6	220	0.20	0.56	ΤΕΛΕΙΩΜΑ ΟΒΑΛΙΝΑΣ ΑΣΦΑΛΕΙΑΣ FINISHING FOR SECURITY LOUVER
TV1 475		4.7	216	-	-	ΜΠΙΝΙ ΦΥΛΛΟΥ ΣΗΤΑΣ TV 2240 ADJOINING PROFILE FOR INSECT SCREEN SASH TV 2240
TV1 589		6	446	1.13	1.94	ΜΟΝΟΣ ΟΔΗΓΟΣ ΕΠΑΛΛΗΛΗΣ ΣΗΤΑΣ SINGLE RAIL FOR SUCCESSIVE INSECT SCREEN
TV5 543		6	1.326	7.87	41.37	ΚΑΣΑ ΓΙΑ ΣΥΝΔΥΑΣΜΟ ΜΕ ΟΔΗΓΟ ΤΗΣ EUROPA 2000 FRAME IN COMBINATION WITH RAIL PROFILE OF EUROPA 2000
TV5 195		6	384	3.31	2.96	ΑΡΜΟΚΑΛΥΠΤΡΟ WALL ADDITIONAL PROFILE
TV9 850		6	851	9.09	3.69	ΧΩΡΙΣΜΑ ΦΥΛΛΟΥ (τζαμιού-πατζουριού) TRANSOM (glass-shutter sash)
TV9 922		4.7	126	-	-	ΚΟΥΜΠΩΜΑ ΤΟΥ TV 2238, TV 2239 & TV 2050 CAP FOR TV 2238, TV 2239 & TV 2050

ΚΩΔΙΚΟΣ CODE	ΣΧΗΜΑ SKETCH	ΜΗΚΟΣ LENGTH	ΘΕΩΡΗΤΙΚΟ ΒΑΡΟΣ (gr/m) THEORETICAL WEIGHT	Ix cm ⁴	Iy cm ⁴	ΠΕΡΙΓΡΑΦΗ DESCRIPTION
TV9 954		6	249	-	-	ΝΤΙΖΑ ΚΙΝΗΣΕΩΣ ROD
P3		5	368	3.22	0.23	ΟΒΑΛΙΝΑ FIXED LOUVER
PER 250		6	532	-	-	ΦΥΛΛΑΡΑΚΙ ΠΑΤΖΟΥΡΙΟΥ "ΚΡΙΝΑΚΙ" FIXED LOUVER PROFILE 7.6 Kgr/m ² 14 τεμ./m
PER 260		6	604	-	-	ΦΥΛΛΑΡΑΚΙ ΠΑΤΖΟΥΡΙΟΥ "ΚΡΙΝΑΚΙ" FIXED LOUVER PROFILE 6.8 Kgr/m ² 11 τεμ./m
PER 270		6	424	-	-	ΦΥΛΛΑΡΑΚΙ ΠΑΤΖΟΥΡΙΟΥ "ΤΟΥΛΙΠΑ" FIXED LOUVER PROFILE 7.1 Kgr/m ² 16 τεμ./m

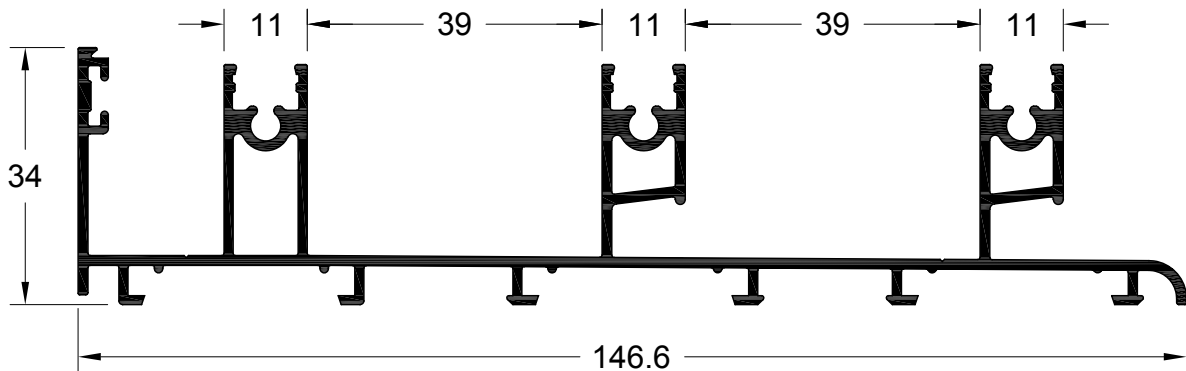
TV 2210 ΔΙΠΛΟΣ ΟΔΗΓΟΣ (επάλληλο)
1.083 gr/m DOUBLE RAIL (successive)



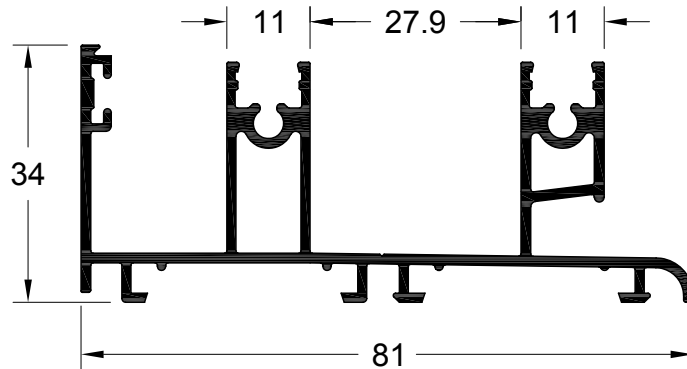
TV 2211 ΤΡΙΠΛΟΣ ΟΔΗΓΟΣ
(τζάμι-σήτα-πατζούρι)
1.448 gr/m TRIPLE RAIL
(glass-insect screen-shutter)



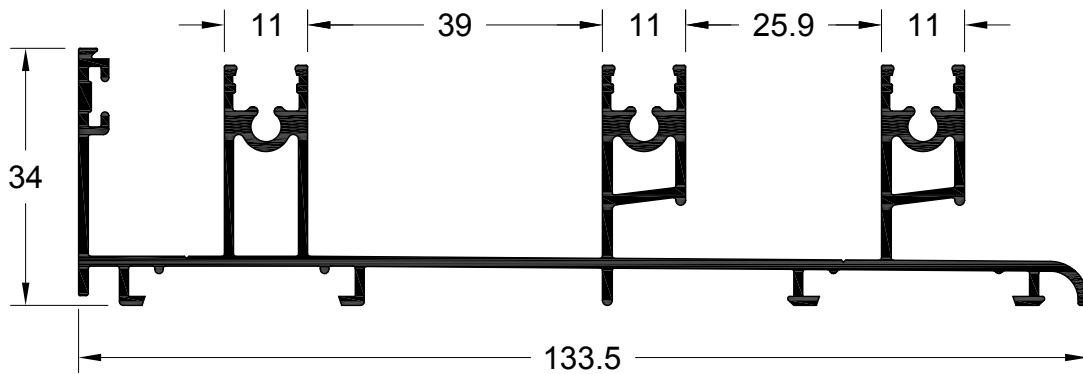
TV 2212 ΤΡΙΠΛΟΣ ΟΔΗΓΟΣ
(τριπλό επάλληλο)
1.563 gr/m TRIPLE RAIL
(triple successive)



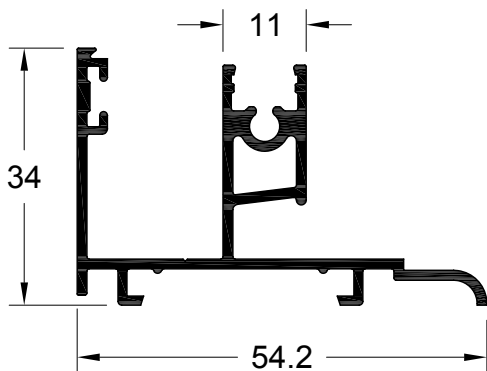
TV 2215 ΔΙΠΛΟΣ ΟΔΗΓΟΣ (τζάμι-σήτα)
1.029 gr/m DOUBLE RAIL (glass-insect screen)



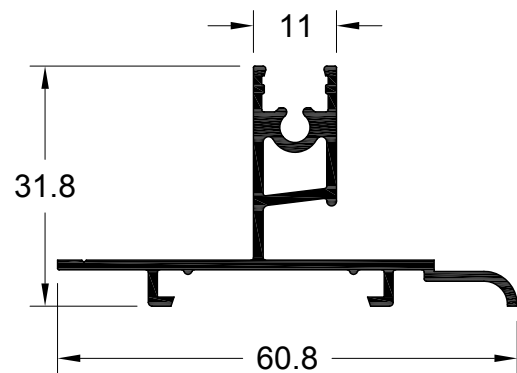
TV 2216 ΤΡΙΠΛΟΣ ΟΔΗΓΟΣ
(επάλληλο με σήτα)
1.481 gr/m TRIPLE RAIL
(successive with insect screen)



TV 2213 ΜΟΝΟΣ ΟΔΗΓΟΣ
645 gr/m SINGLE RAIL



TV 2214 ΠΡΟΣΘΗΚΗ ΜΟΝΟΥ ΟΔΗΓΟΥ
525 gr/m ADDITION FOR SINGLE RAIL



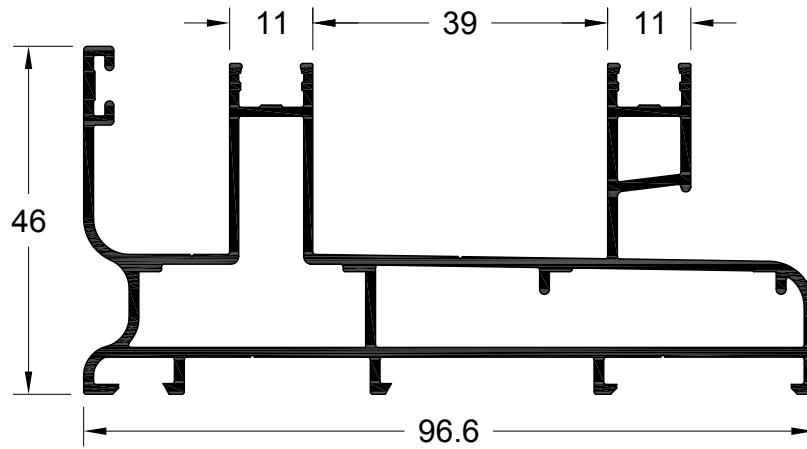
TV 2217

1.445 gr/m

ΔΙΠΛΟΣ ΣΩΛΗΝΩΤΟΣ ΟΔΗΓΟΣ

(επάλληλο)

DOUBLE RAIL (successive)



TV 2205

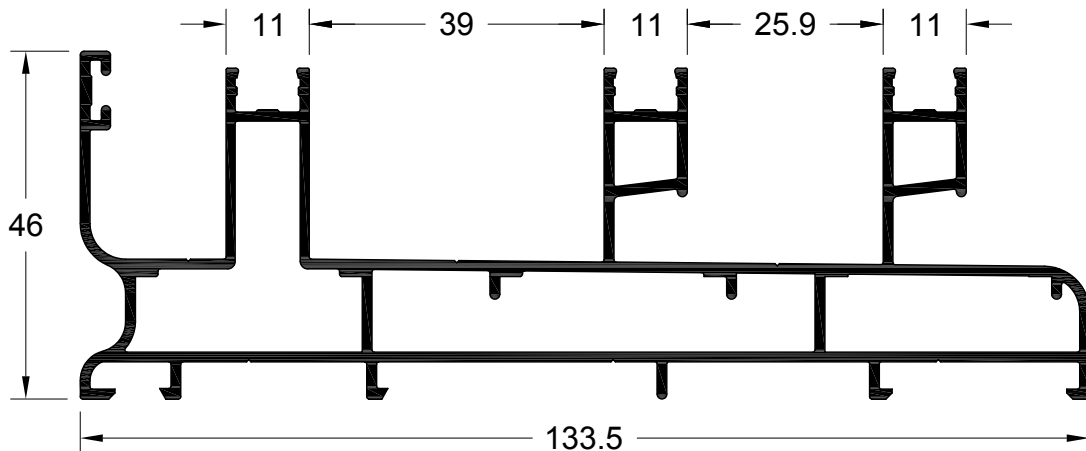
1.990 gr/m

ΤΡΙΠΛΟΣ ΣΩΛΗΝΩΤΟΣ ΟΔΗΓΟΣ

(επάλληλο με σήτα)

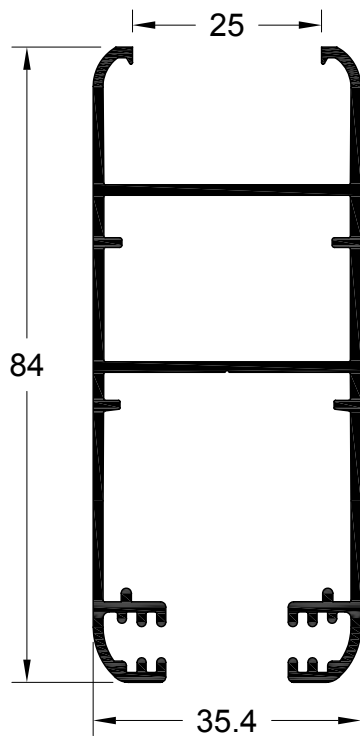
TRIPLE RAIL

(successive with insect screen)



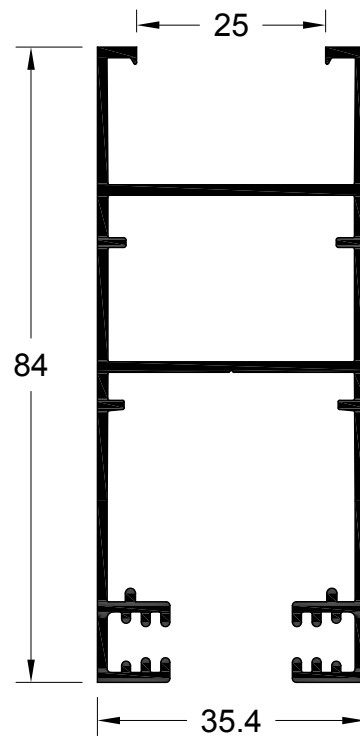
TV 2030
1.091 gr/m

ΟΒΑΛ ΦΥΛΛΟ
(τζαμιού-πατζουριού)
CURVED SASH
(glass - shutter)



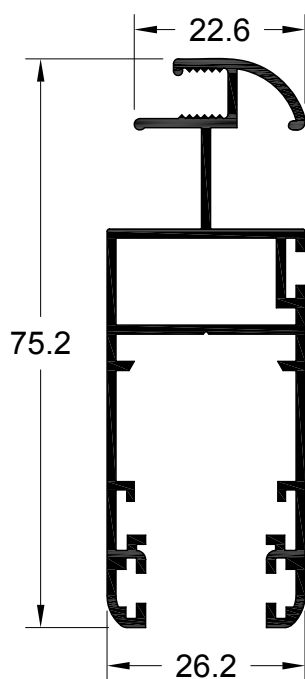
TV 2230
1.122 gr/m

ΙΣΙΟ ΦΥΛΛΟ
(τζαμιού-πατζουριού)
STRAIGHT-LINE SASH
(glass-shutter)



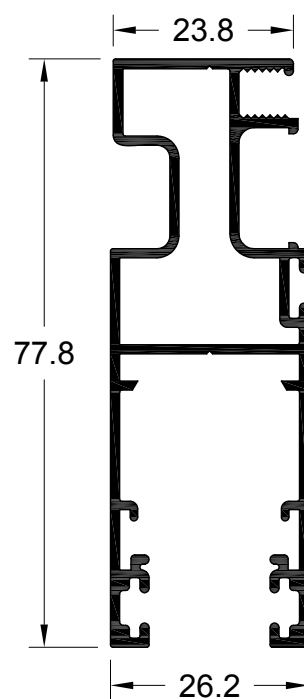
TV 2040
844 gr/m

ΟΒΑΛ ΦΥΛΛΟ ΣΗΤΑΣ
CURVED INSECT SCREEN SASH



TV 2240
940 gr/m

ΙΣΙΟ ΦΥΛΛΟ ΣΗΤΑΣ
STRAIGHT-LINE INSECT SCREEN
SASH

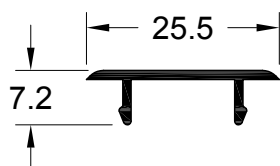


TV 2070

116 gr/m

ΚΑΠΑΚΙ ΓΙΑ ΠΡΟΦΙΛ TV 2030 - TV 2230

COVER CAP FOR TV 2030 - TV 2230

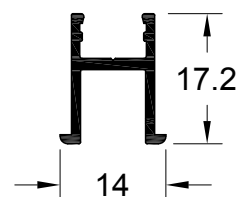


TV 2263

158 gr/m

ΠΡΟΣΘΗΚΗ ΜΠΙΝΙ ΓΙΑ TV 2061 & TV 2260

ADDITION FOR TV 2061 & TV 2260



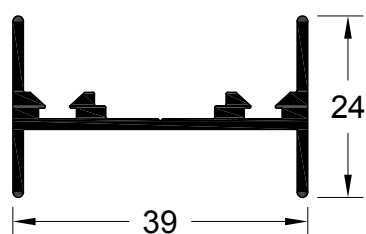
TV 2260

415 gr/m

ΜΠΙΝΙ ΦΥΛΛΟΥ ΓΙΑ TV 2230

(τζαμιού-πατζουριού)

ADJOINING PROFILE FOR TV 2230
(glass-shutter)

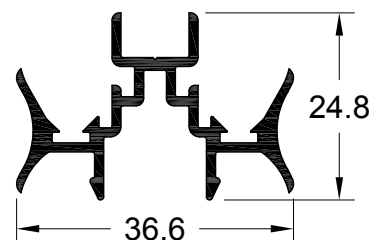


TV 2064

428 gr/m

ΜΠΙΝΙ ΦΥΛΛΟΥ TV 2030

ADJOINING PROFILE FOR TV 2030

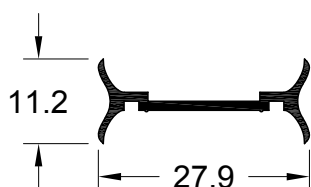


TV 2061

143 gr/m

ΜΠΙΝΙ ΣΗΤΑΣ TV 2040

ADJOINING PROFILE FOR TV 2040

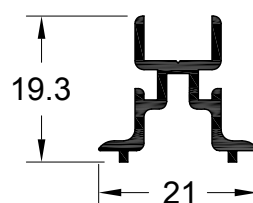


TV1 475

216 gr/m

ΜΠΙΝΙ ΦΥΛΛΟΥ ΣΗΤΑΣ TV 2240

ADJOINING PROFILE FOR INSECT
SCREEN SASH TV 2240

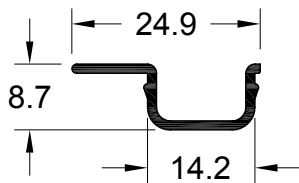


TV 2538

124 gr/m

ΚΟΥΜΠΩΤΟ ΚΑΠΑΚΙ ΦΥΛΛΩΝ ΣΗΤΑΣ TV 2240

COVER CAP FOR TV 2240 INSECT SCREEN SASH

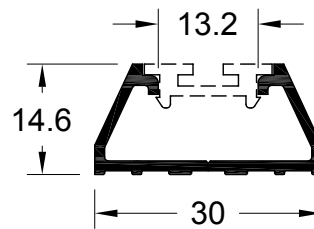


TV 2238

249 gr/m

ΠΡΟΣΘΗΚΗ ΓΑΝΤΖΟΥ ΕΠΑΛΛΗΛΗΣ ΣΗΤΑΣ

ADDITION FOR HOOK OF SUCCESSIVE INSECT SCREEN

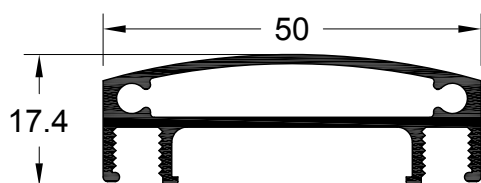


TV 2264

544 gr/m

ΟΒΑΛ ΧΩΡΙΣΜΑ ΣΗΤΑΣ

CURVED TRANSOM FOR INSECT SCREEN SASH

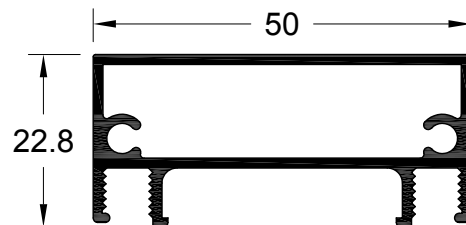


TV 2265

640 gr/m

ΙΣΙΟ ΧΩΡΙΣΜΑ ΣΗΤΑΣ TV 2240

STRAIGHT-LINE TRANSOM FOR INSECT SCREEN SASH TV 2240

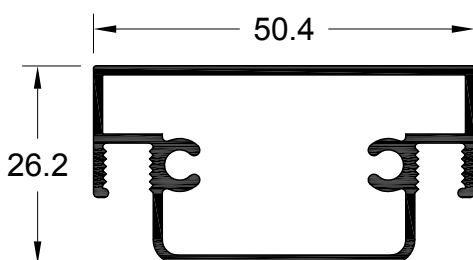


TV 2041

653 gr/m

ΧΩΡΙΣΜΑ ΣΗΤΑΣ TV 2040

TRANSOM FOR TV 2040

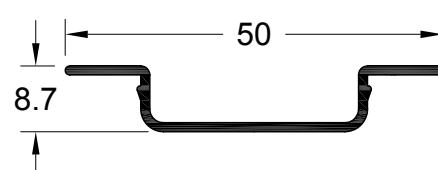


TV 2553

206 gr/m

ΚΑΠΑΚΙ ΧΩΡΙΣΜΑΤΟΣ ΣΗΤΑΣ

COVER FOR TRANSOM OF INSECT SCREEN

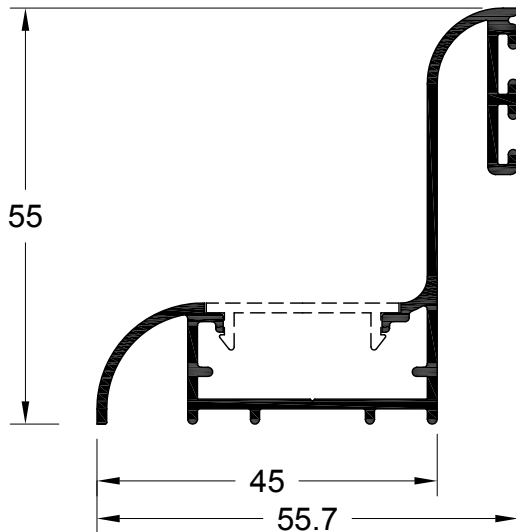


TV 211

654 gr/m

ΑΡΜΟΚΑΛΥΠΤΡΟ

WALL ADDITIONAL PROFILE

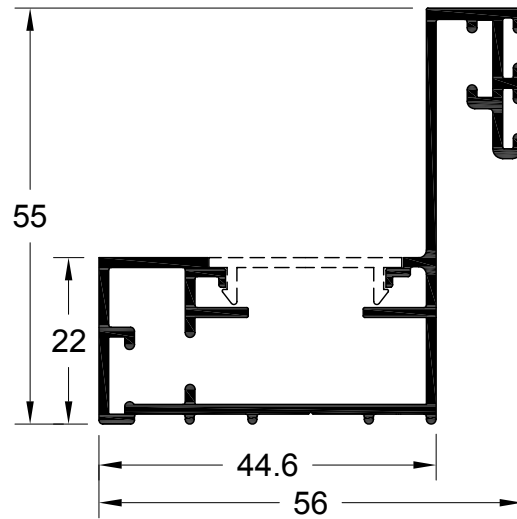


TV 2204

810 gr/m

ΑΡΜΟΚΑΛΥΠΤΡΟ

WALL ADDITIONAL PROFILE

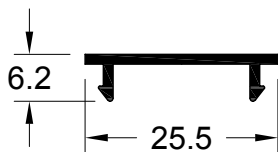


TV 212

125 gr/m

**ΚΑΠΑΚΙ ΚΟΥΜΠΩΤΟ ΓΙΑ
TV 2204, TV 211**

COVER CAP FOR TV 2204, TV 211

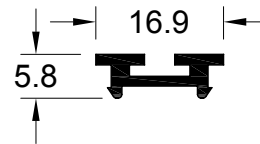


TV9 922

126 gr/m

**ΚΟΥΜΠΩΜΑ ΤΟΥ TV 2238, TV
2239 & TV 2050**

CAP FOR TV 2238, TV 2239 & TV 2050

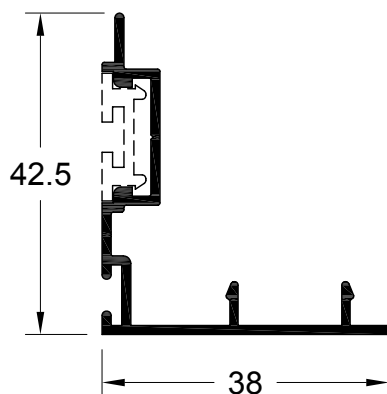


TV 2239

371 gr/m

ΓΑΝΤΖΟΣ ΕΠΑΛΛΗΛΗΣ ΣΗΤΑΣ

HOOK OF SUCCESSIVE
INSECT SCREEN

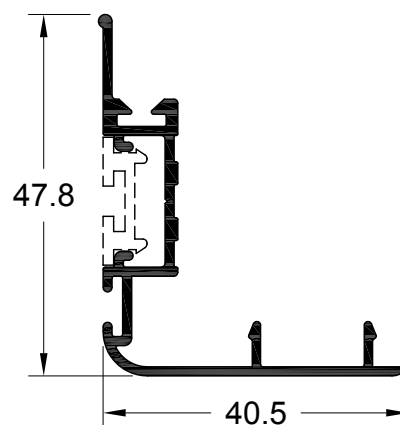


TV 2050

453 gr/m

ΓΑΝΤΖΟΣ ΕΠΑΛΛΗΛΟΥ

HOOK FOR SUCCESSIVE

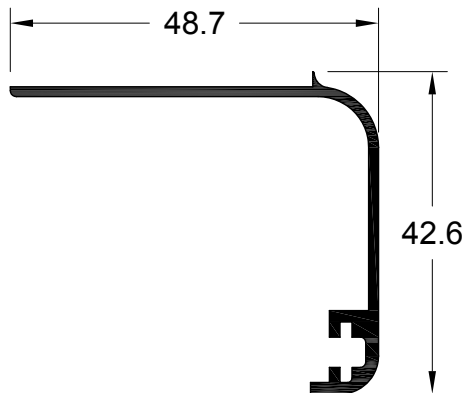


TV5 195

ΑΡΜΟΚΑΛΥΠΤΡΟ

384 gr/m

WALL ADDITIONAL PROFILE

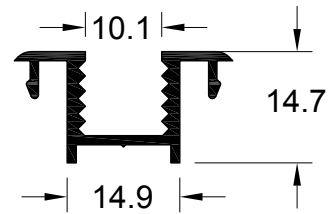


TV 2080

ΠΗΧΑΚΙ ΟΒΑΛΙΝΑΣ - ΜΟΝΟΥ ΚΡΥΣΤΑΛΛΟΥ

245 gr/m

CLIP FOR P3 PROFILE - SINGLE GLASS

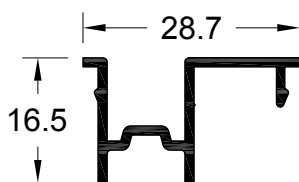


TV 5067

ΤΕΛΕΙΩΜΑ ΟΒΑΛΙΝΑΣ ΑΣΦΑΛΕΙΑΣ

220 gr/m

FINISHING FOR SECURITY LOUVER



TV 5066

ΟΒΑΛΙΝΑ ΑΣΦΑΛΕΙΑΣ SECURITY LOUVER

421 gr/m

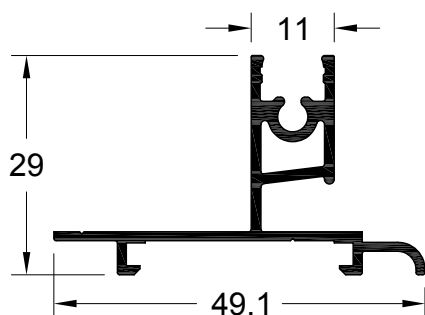


TV1 589

ΜΟΝΟΣ ΟΔΗΓΟΣ ΕΠΑΛΛΗΛΗΣ ΣΗΤΑΣ

446 gr/m

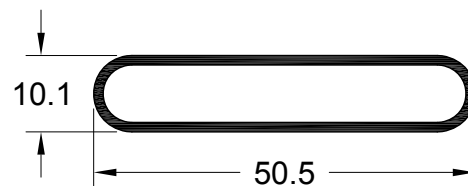
SINGLE RAIL FOR SUCCESSIVE INSECT SCREEN



P3

ΟΒΑΛΙΝΑ FIXED LOUVER

368 gr/m



TV9 850

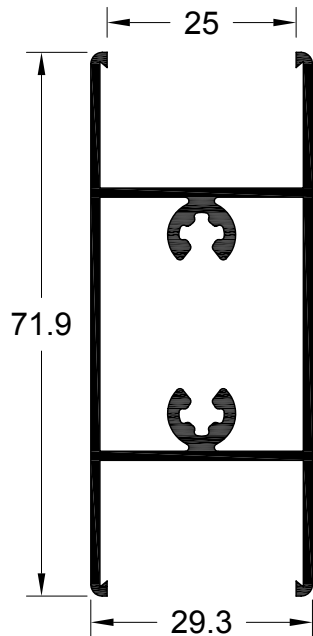
851 gr/m

ΧΩΡΙΣΜΑ ΦΥΛΛΟΥ

(τζαμιού-πατζουριού)

TRANSOM

(glass-shutter sash)

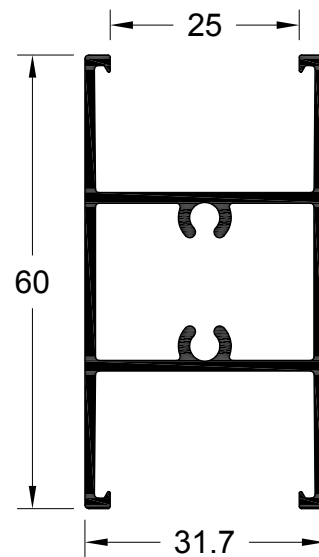


TV 2266

777 gr/m

ΧΩΡΙΣΜΑ ΦΥΛΛΟΥ ΠΑΤΖΟΥΡΙΟΥ

TRANSOM FOR SHUTTER

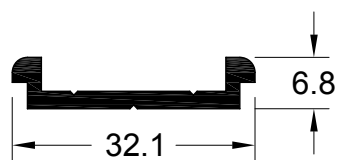


TV9 954

249 gr/m

ΝΤΙΖΑ ΚΙΝΗΣΕΩΣ

ROD

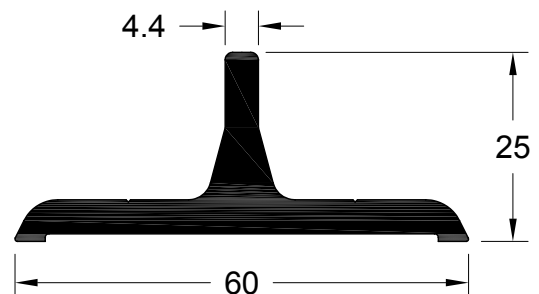


TV 2065

1.011 gr/m

ΣΤΟΠΕΡ ΔΙΦΥΛΛΟΥ

DOUBLE SASH STOPPER

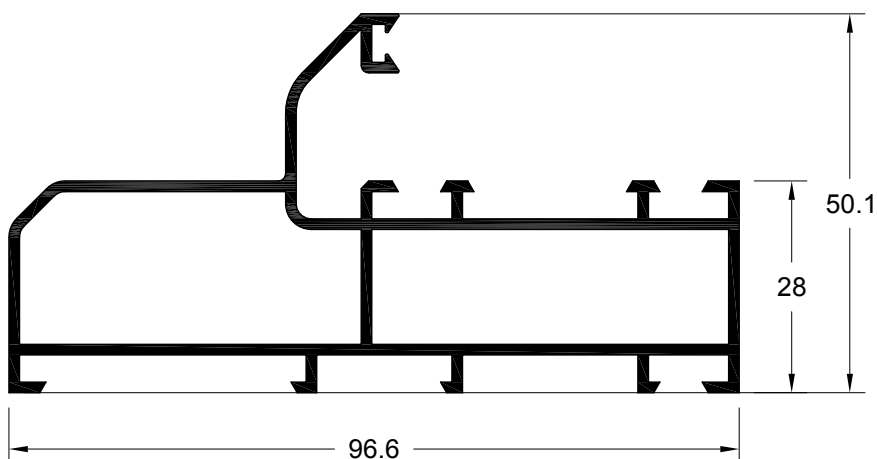


TV5 543

1.326 gr/m

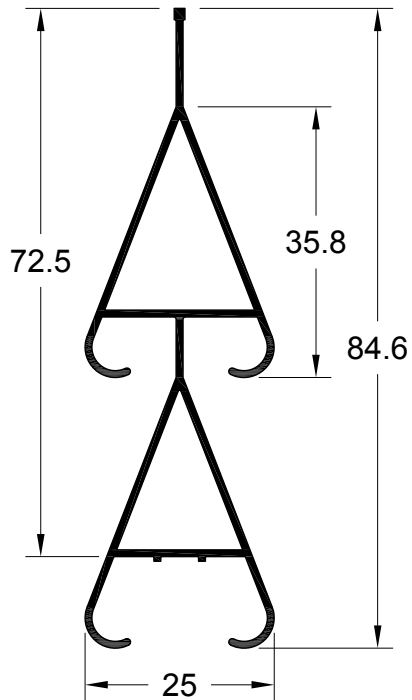
ΚΑΣΑ ΓΙΑ ΣΥΝΔΥΑΣΜΟ ΜΕ ΟΔΗΓΟ ΤΗΣ EUROPA 2000

FRAME IN COMBINATION WITH RAIL PROFILE OF EUROPA 2000



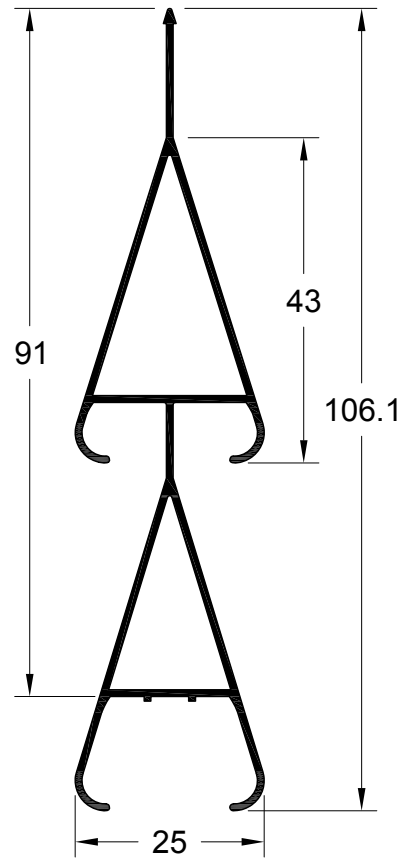
PER 250
532 gr/m

**ΦΥΛΛΑΡΑΚΙ ΠΑΤΖΟΥΡΙΟΥ
"ΚΡΙΝΑΚΙ"**
FIXED LOUVER PROFILE



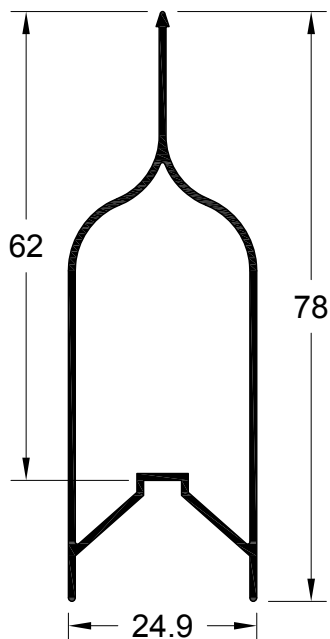
PER 260
604 gr/m

**ΦΥΛΛΑΡΑΚΙ ΠΑΤΖΟΥΡΙΟΥ
"ΚΡΙΝΑΚΙ"**
FIXED LOUVER PROFILE



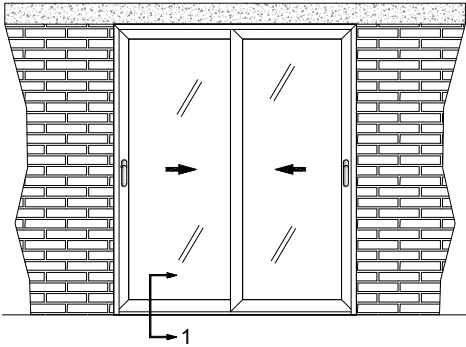
PER 270
442 gr/m

**ΦΥΛΛΑΡΑΚΙ ΠΑΤΖΟΥΡΙΟΥ
"ΤΟΥΛΙΠΑ"**
FIXED LOUVER PROFILE



ΚΑΤΑΣΚΕΥΑΣΤΙΚΕΣ ΤΟΜΕΣ
CONSTRUCTION SECTIONS

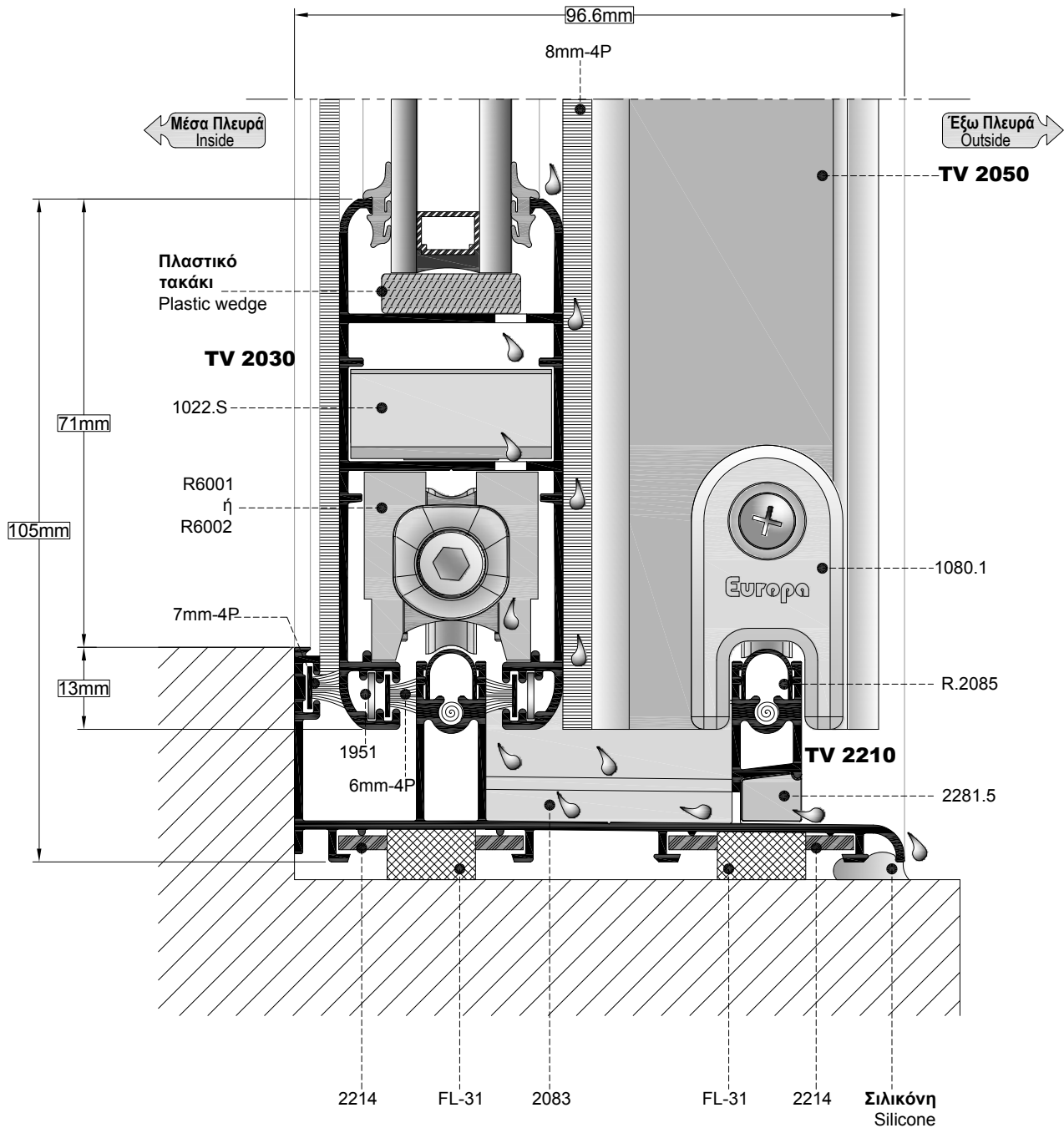
ΟΨΗ
SIDE VIEW



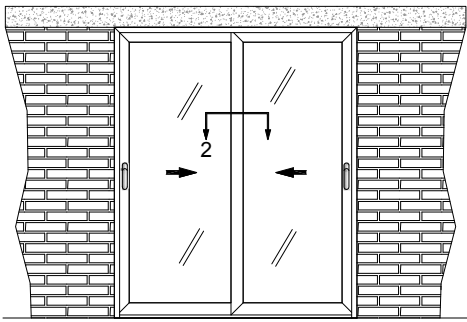
ΚΑΤΟΨΗ
TOP VIEW



ΤΟΜΗ 1
SECTION 1



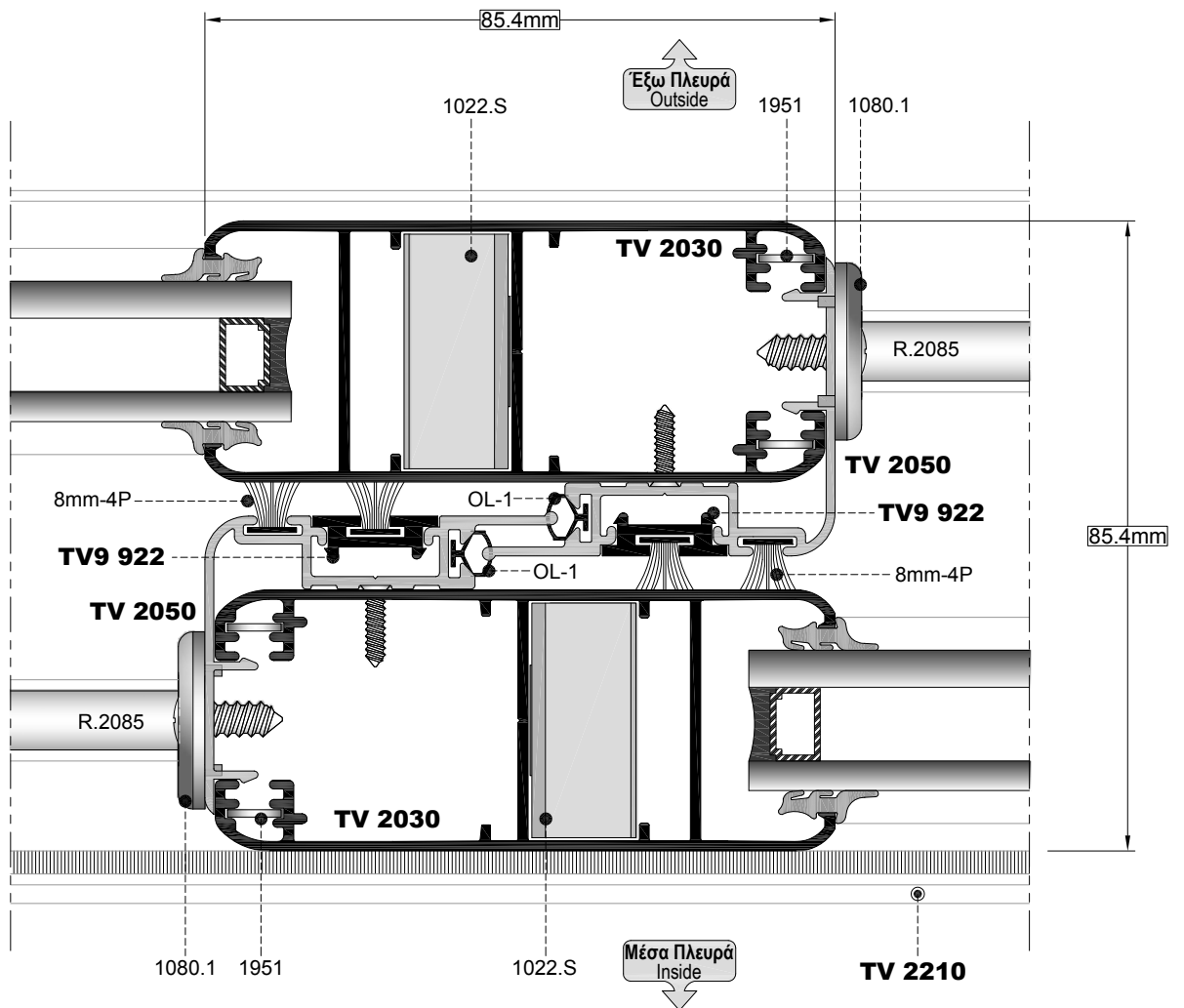
ΟΨΗ
SIDE VIEW



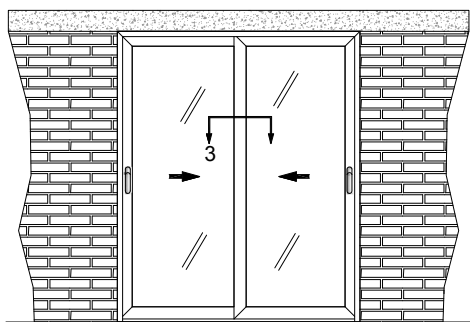
ΚΑΤΨΗ
TOP VIEW



TOMH 2
SECTION 2



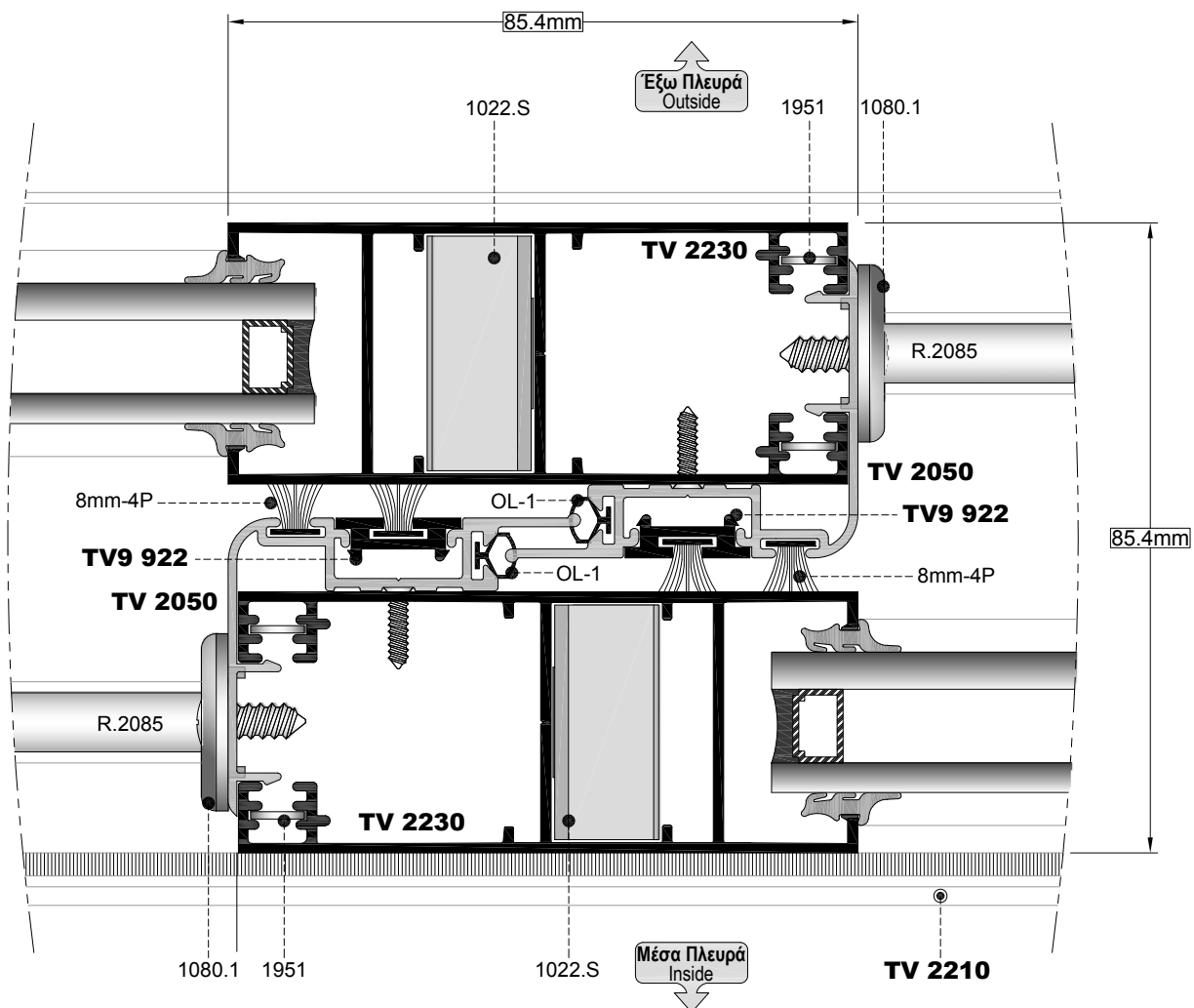
ΟΨΗ
SIDE VIEW



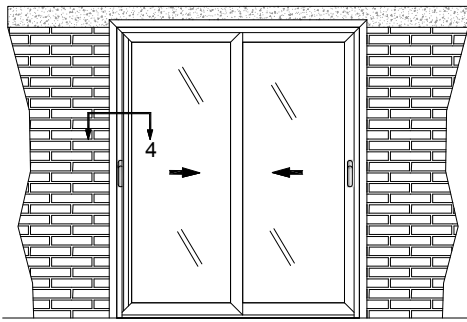
ΚΑΤΨΗ
TOP VIEW



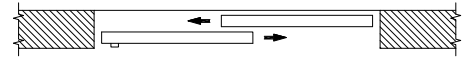
ΤΟΜΗ 3
SECTION 3



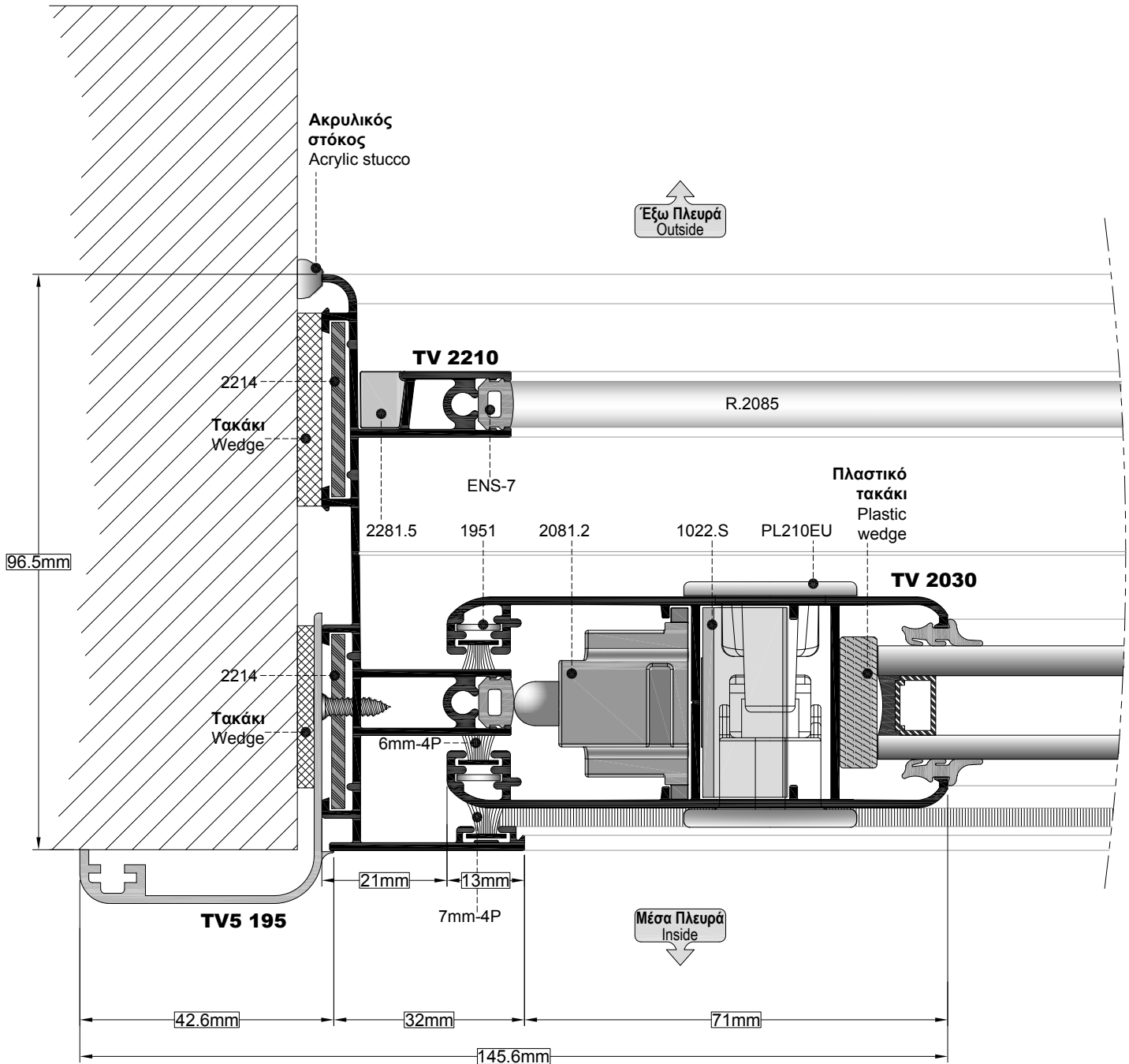
ΟΨΗ
SIDE VIEW



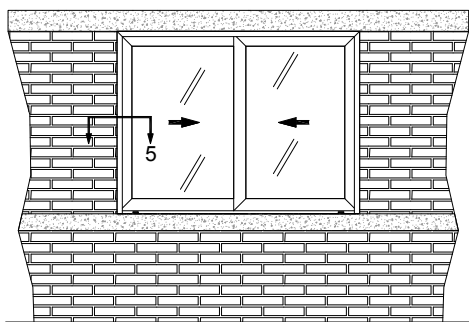
ΚΑΤΟΨΗ
TOP VIEW



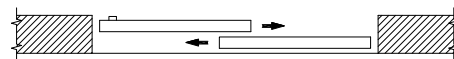
ΤΟΜΗ 4
SECTION 4



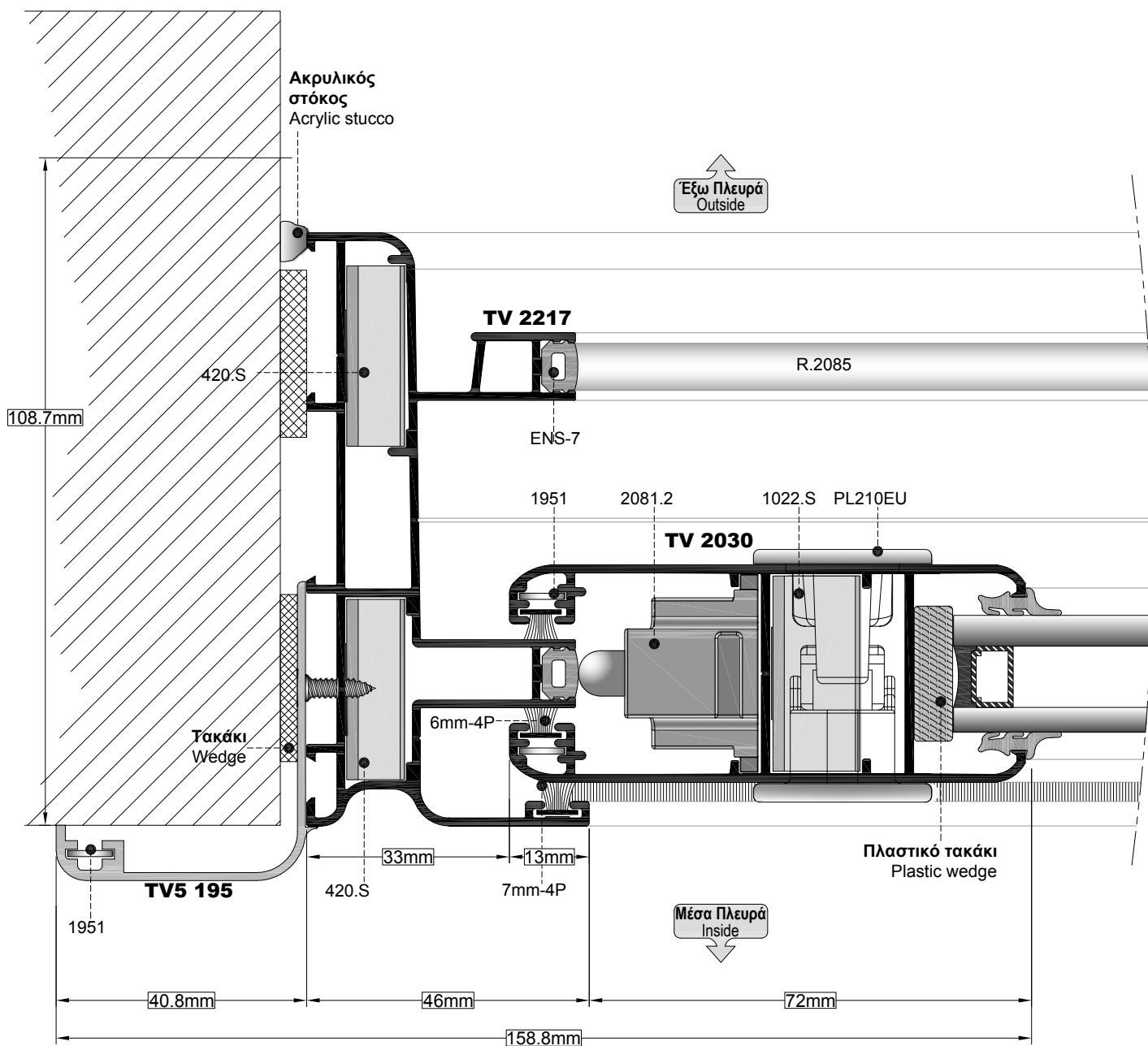
ΟΨΗ
SIDE VIEW



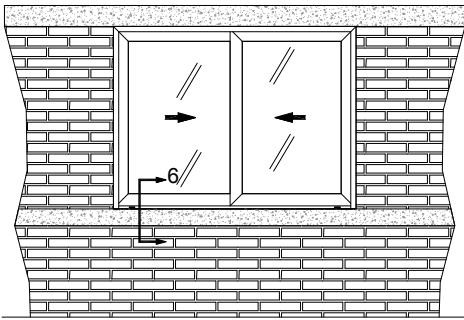
ΚΑΤΟΨΗ
TOP VIEW



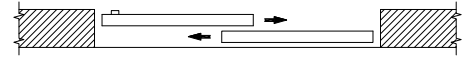
ΤΟΜΗ 5
SECTION 5



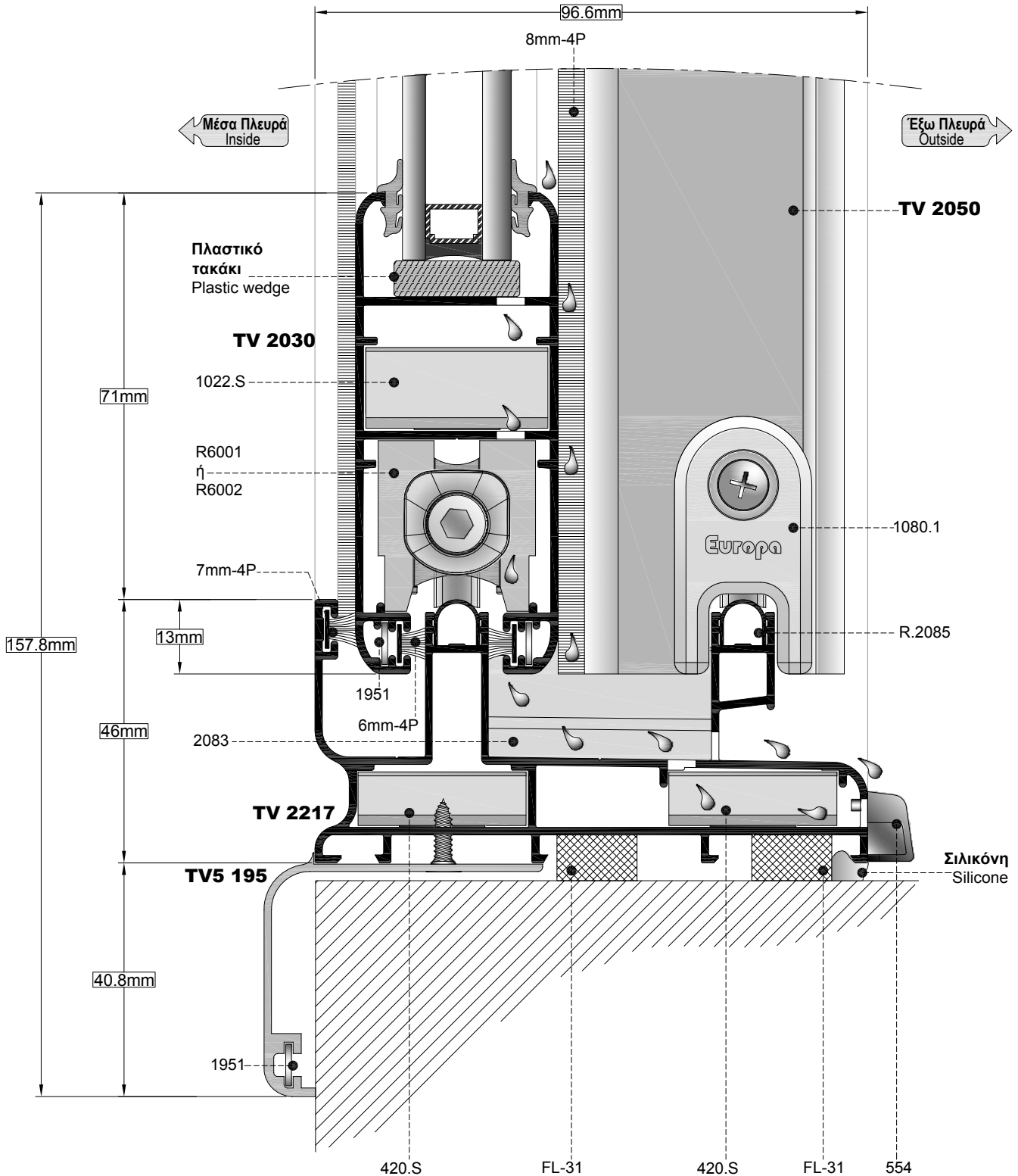
ΟΨΗ
SIDE VIEW



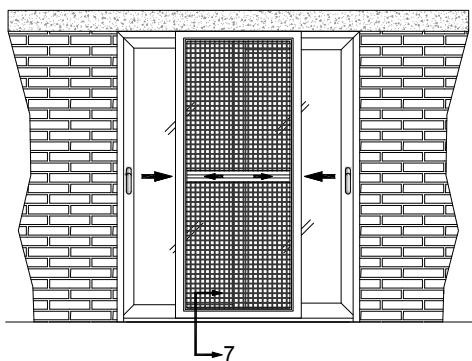
ΚΑΤΟΨΗ
TOP VIEW



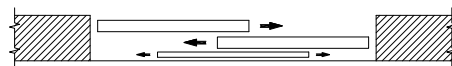
ΤΟΜΗ 6
SECTION 6



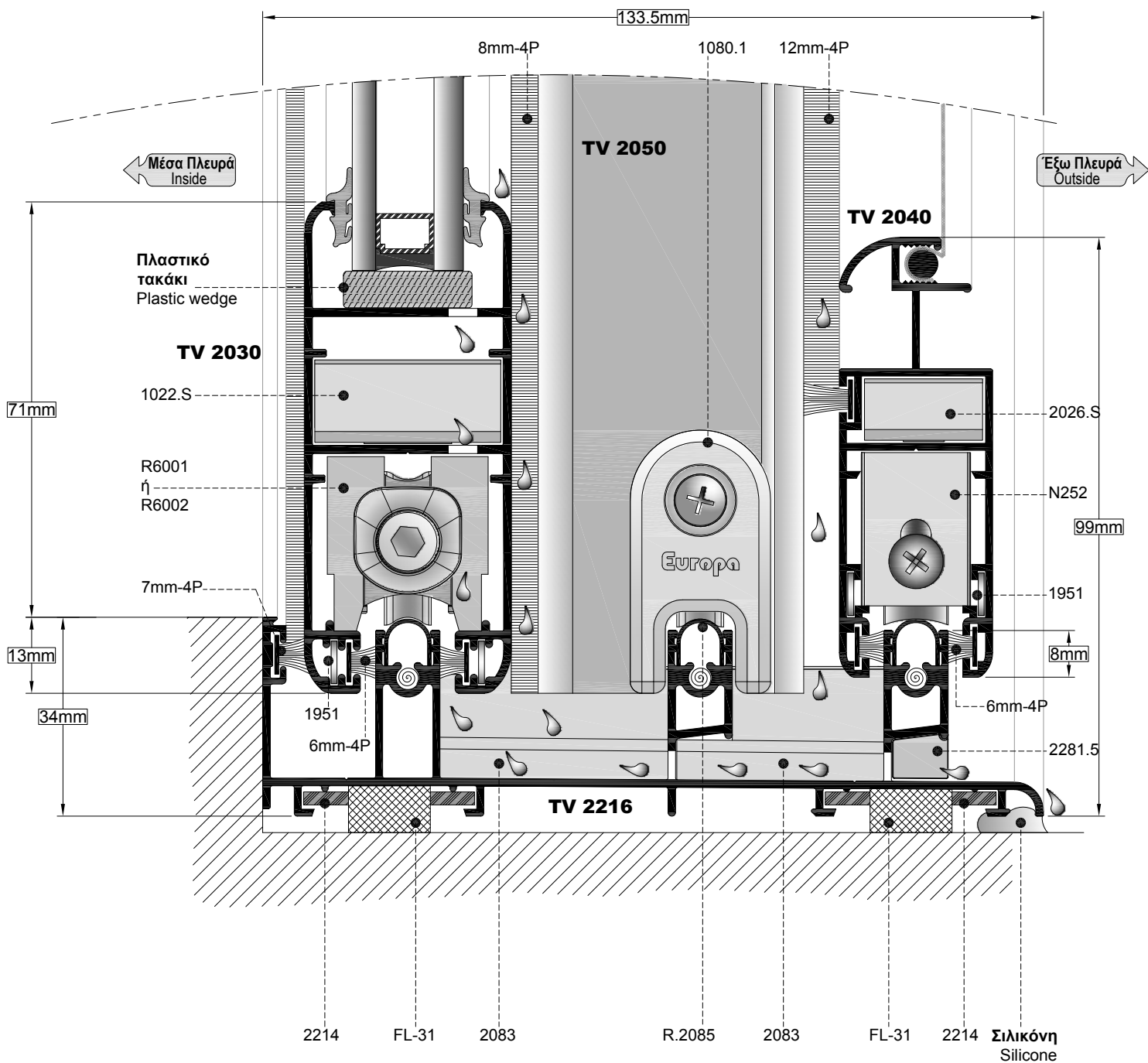
ΟΨΗ
SIDE VIEW



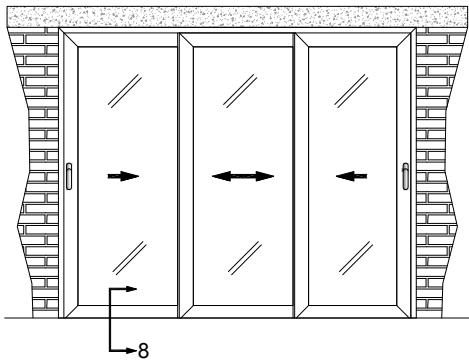
ΚΑΤΟΨΗ
TOP VIEW



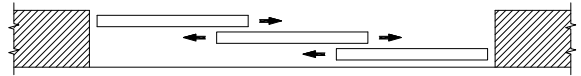
ΤΟΜΗ 7
SECTION 7



ΟΨΗ
SIDE VIEW



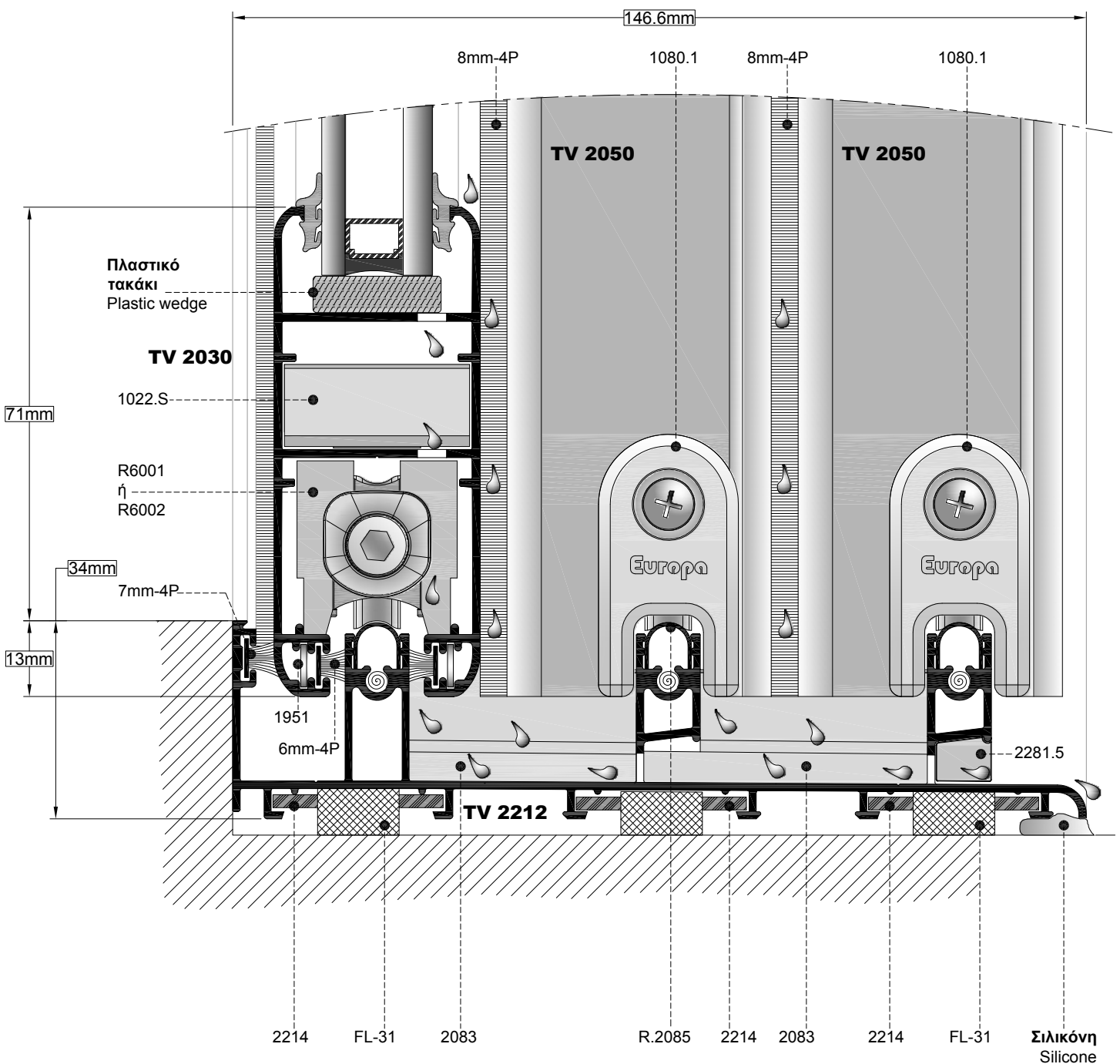
ΚΑΤΟΨΗ
TOP VIEW



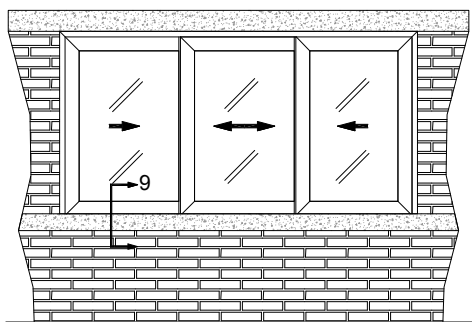
ΤΟΜΗ 8
SECTION 8

← Μέσα Πλευρά
Inside

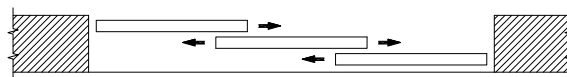
→ Έξω Πλευρά
Outside



Όψη
SIDE VIEW



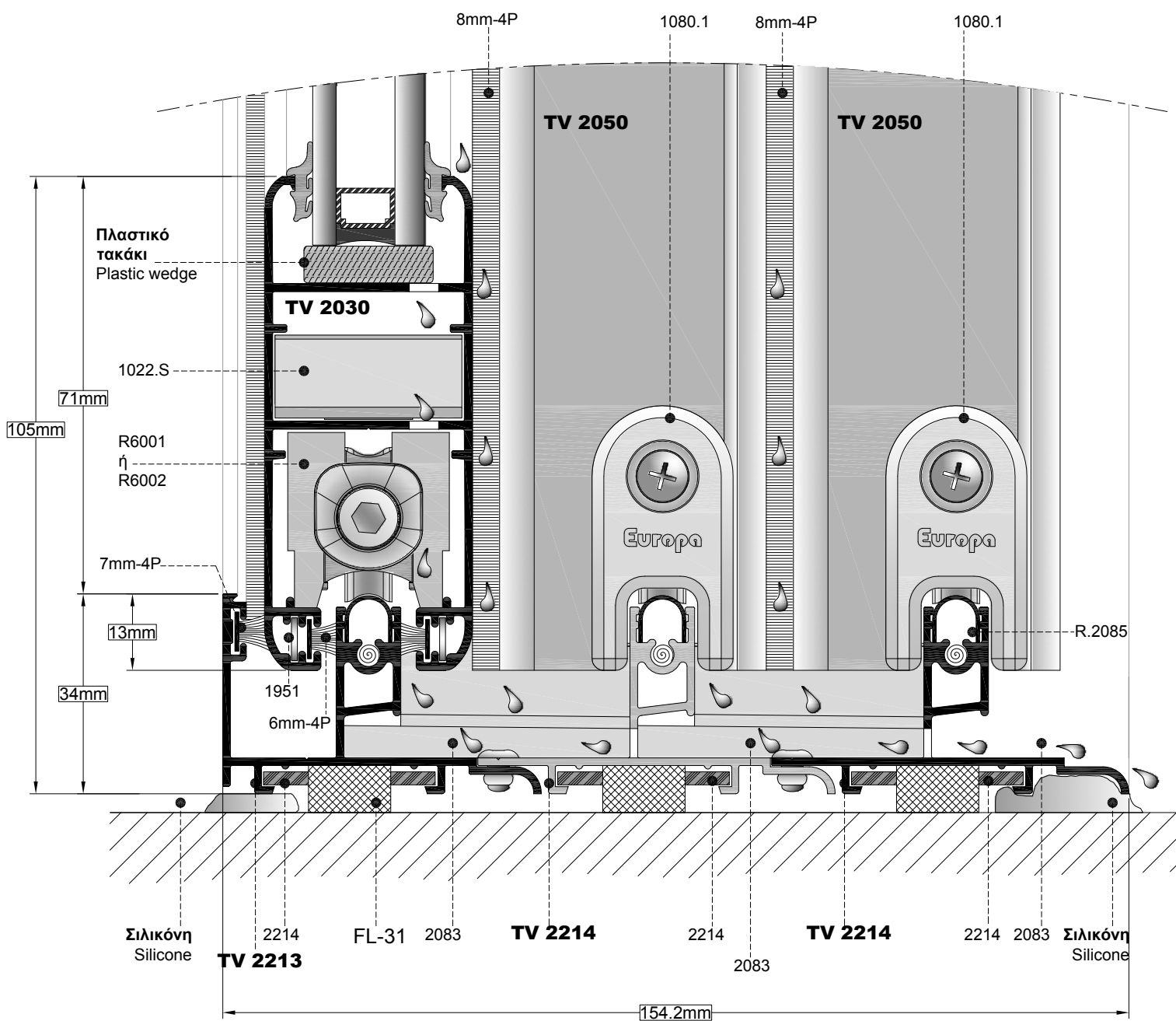
Κατοψη
TOP VIEW



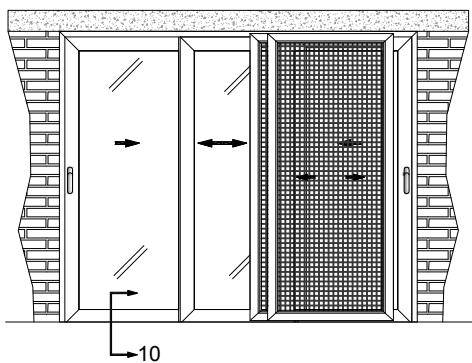
ΤΟΜΗ 9
SECTION 9

← Μέσα Πλευρά
Inside

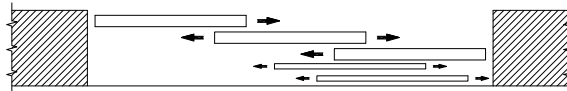
→ Έξω Πλευρά
Outside



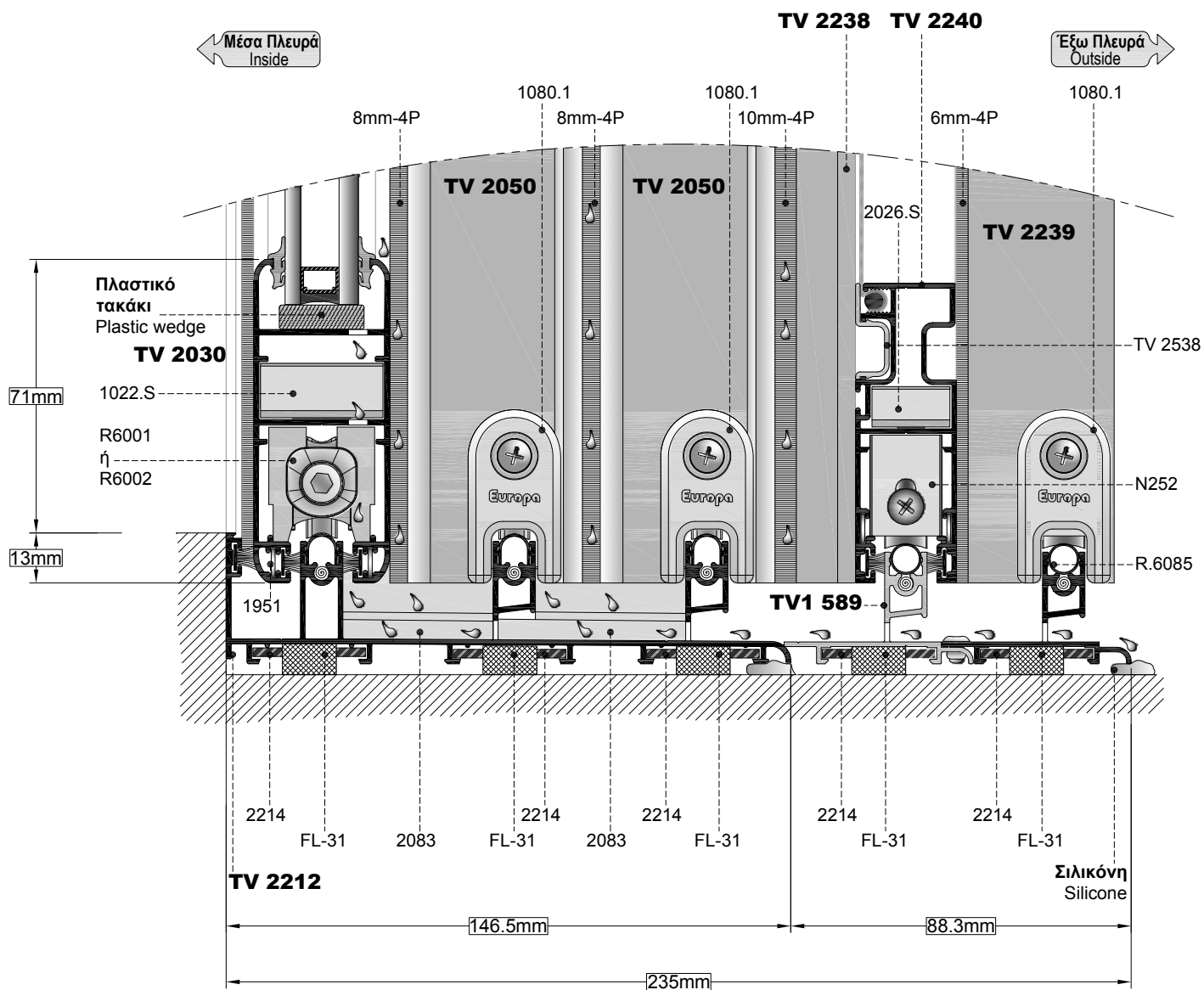
ΟΨΗ
SIDE VIEW



ΚΑΤΟΨΗ
TOP VIEW

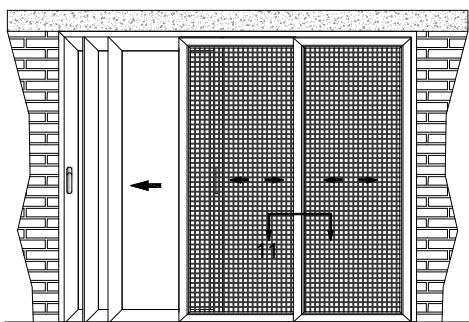


ΤΟΜΗ 10
SECTION 10

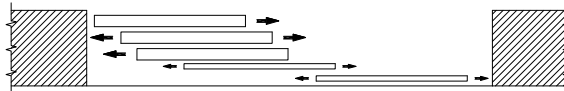


ΚΛΙΜΑΚΑ / SCALE: 0.6

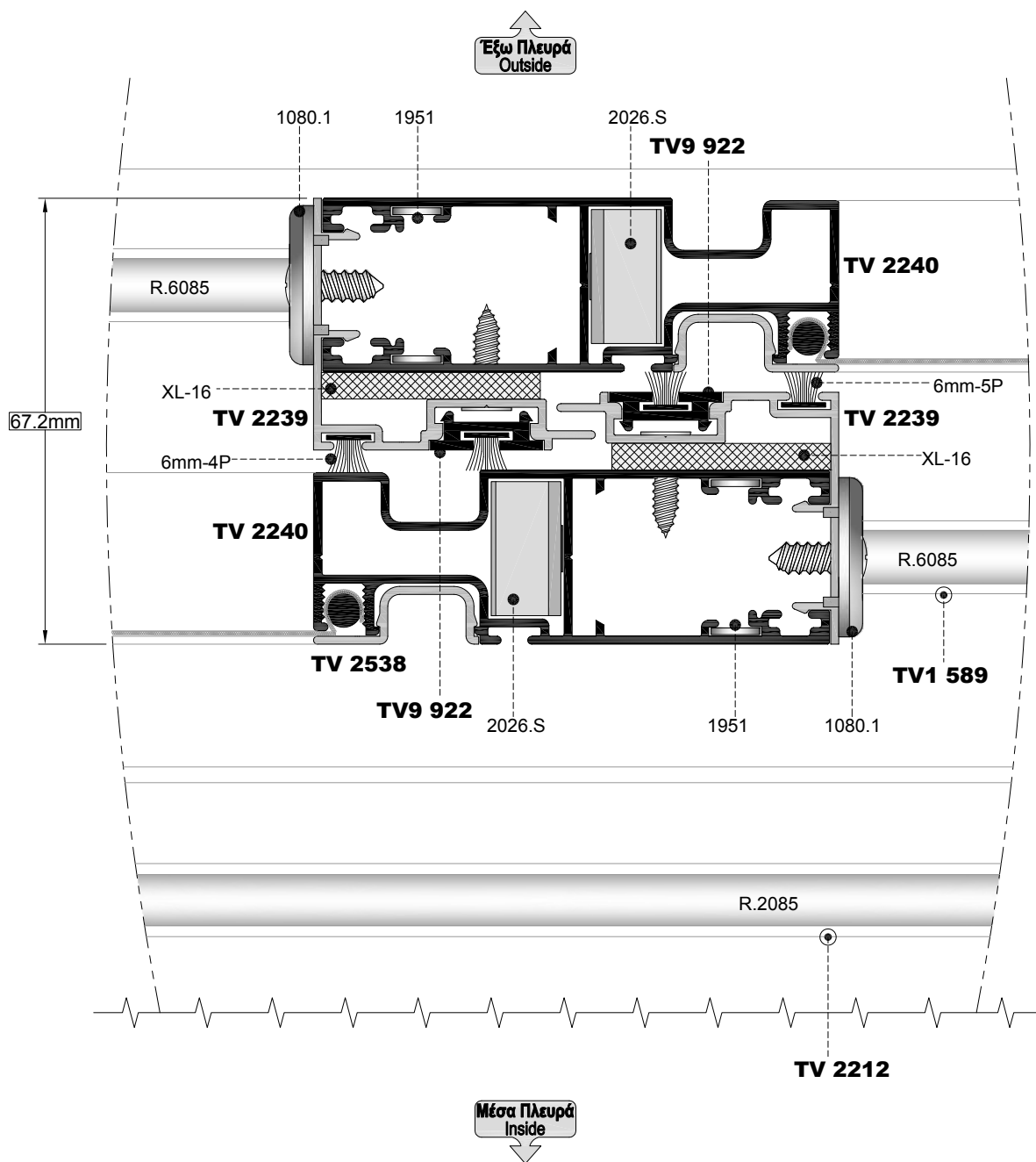
ΟΨΗ
SIDE VIEW



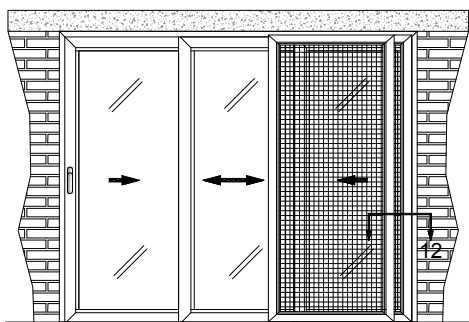
ΚΑΤΟΨΗ
TOP VIEW



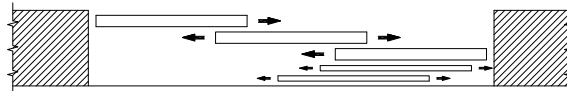
ΤΟΜΗ 11
SECTION 11



ΟΨΗ
SIDE VIEW

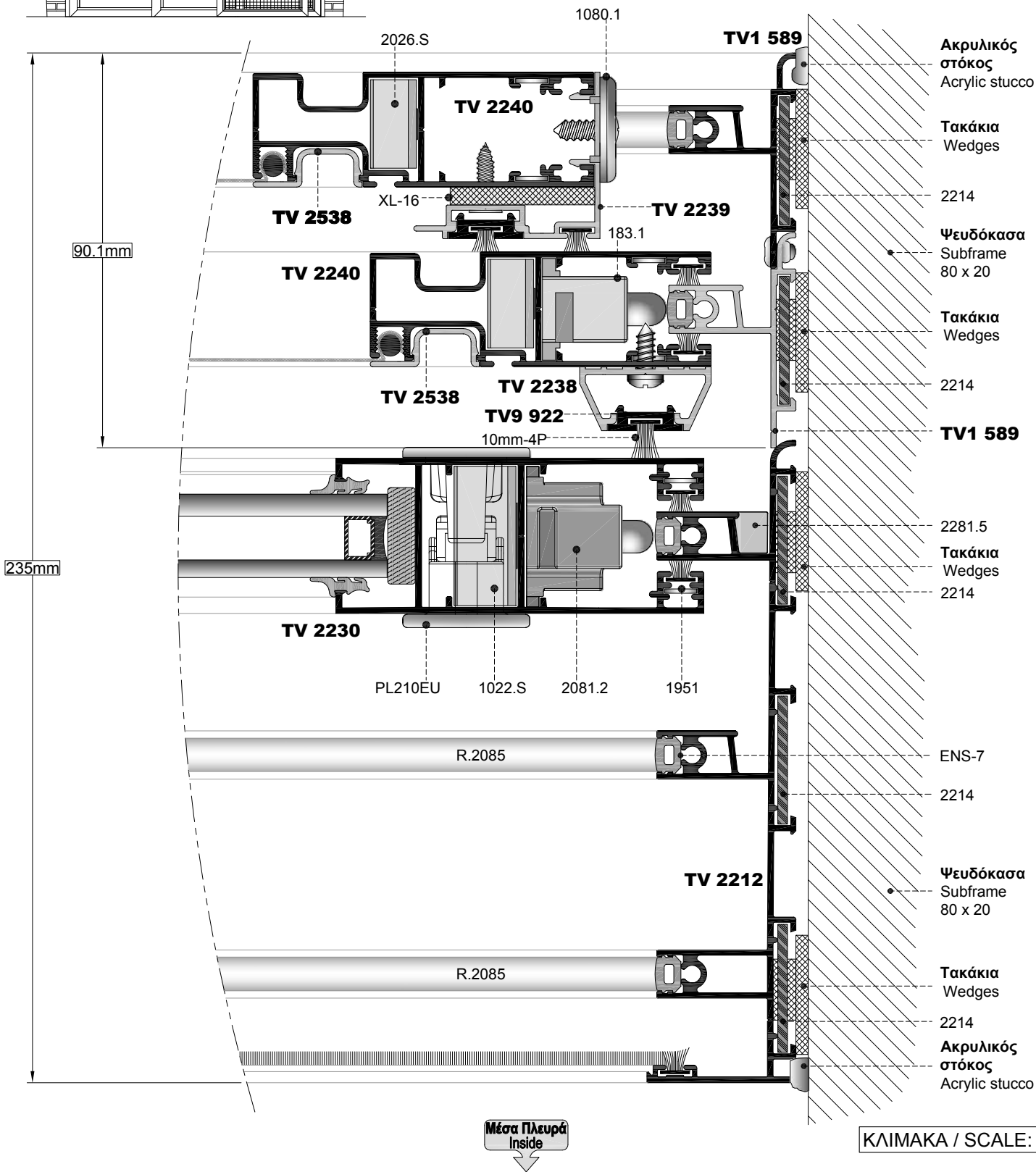


ΚΑΤΟΨΗ
TOP VIEW

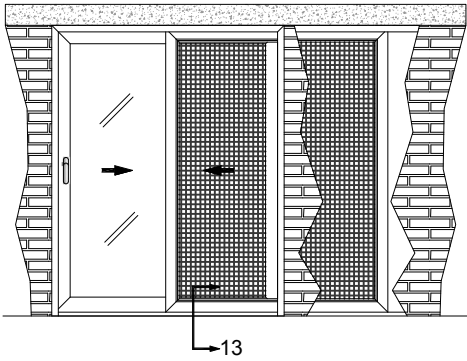


ΤΟΜΗ 12
SECTION 12

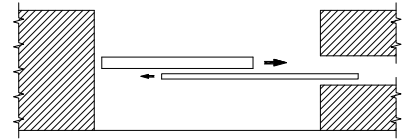
↑
Έξω Πλευρά
Outside



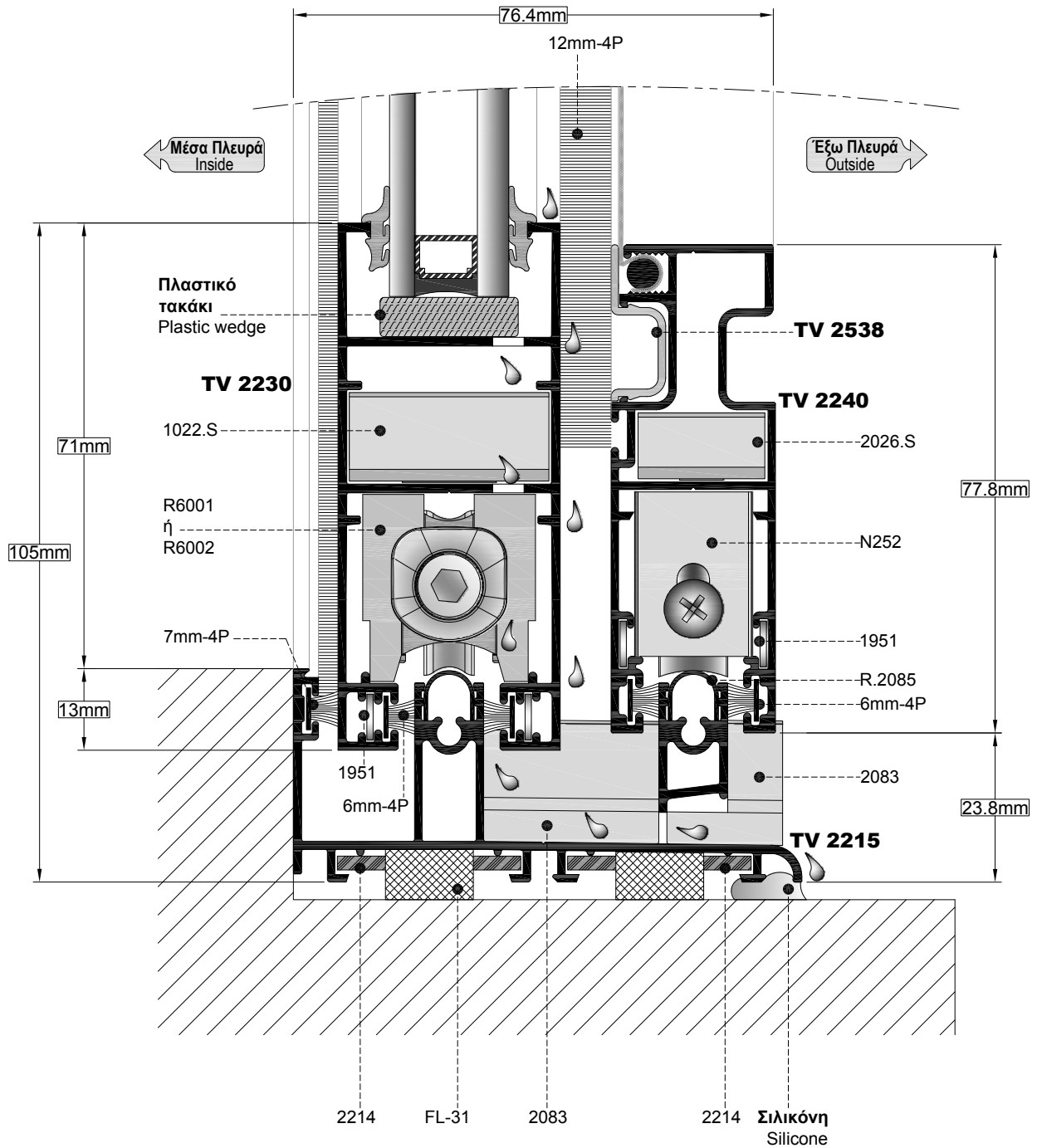
ΟΨΗ
SIDE VIEW



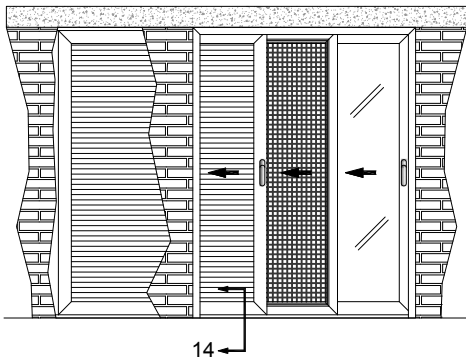
ΚΑΤΩΨΗ
TOP VIEW



ΤΟΜΗ 13
SECTION 13

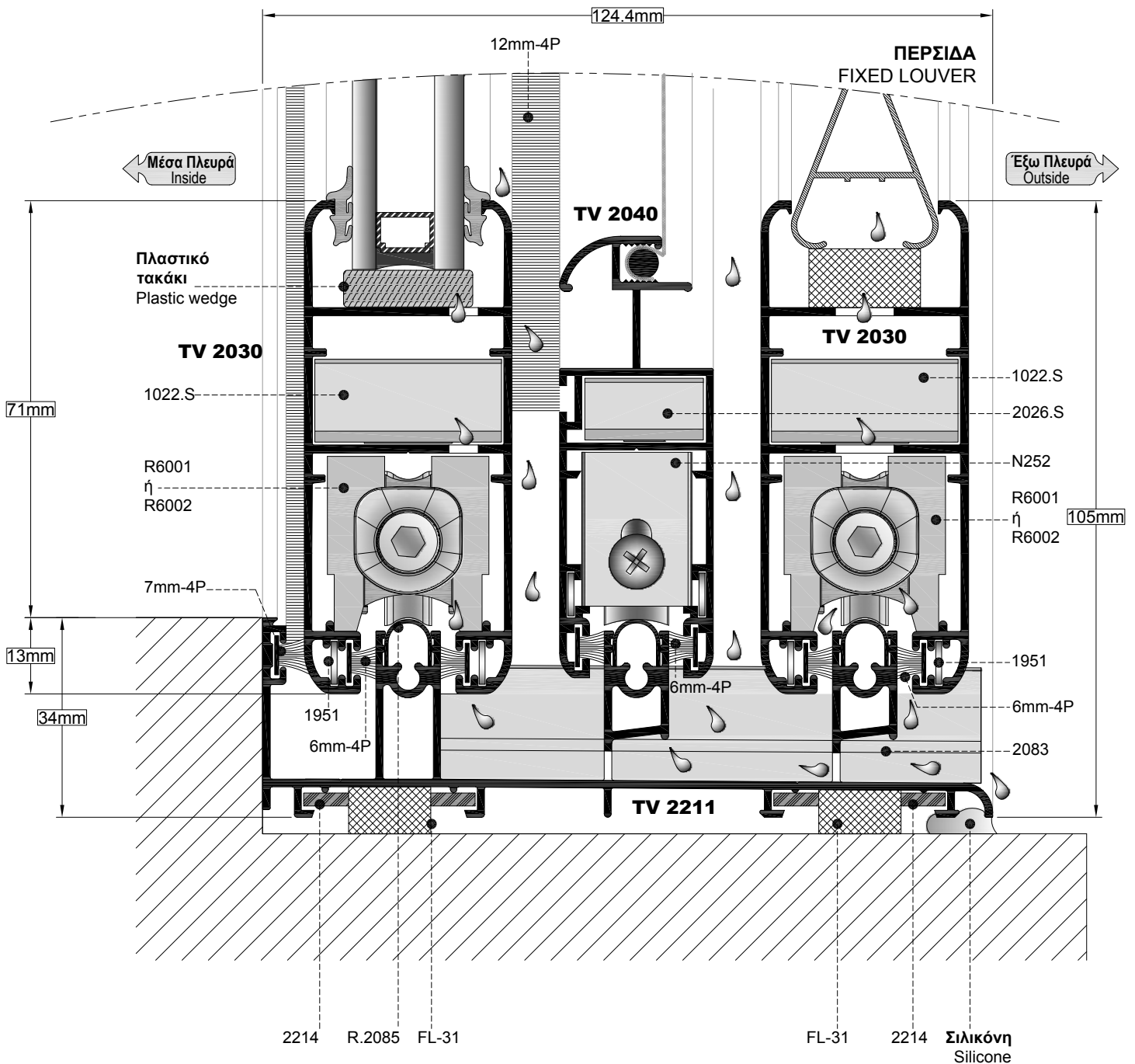
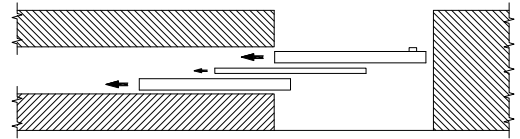


ΟΨΗ
SIDE VIEW

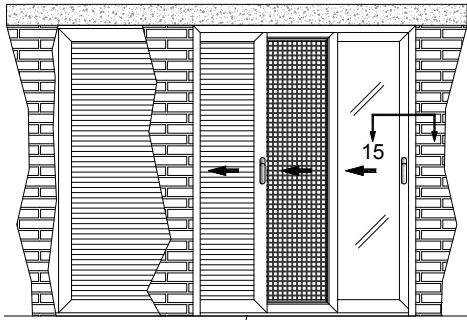


ΤΟΜΗ 14
SECTION 14

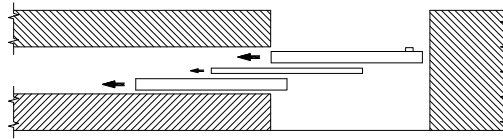
ΚΑΤΟΨΗ
TOP VIEW



ΟΨΗ
SIDE VIEW

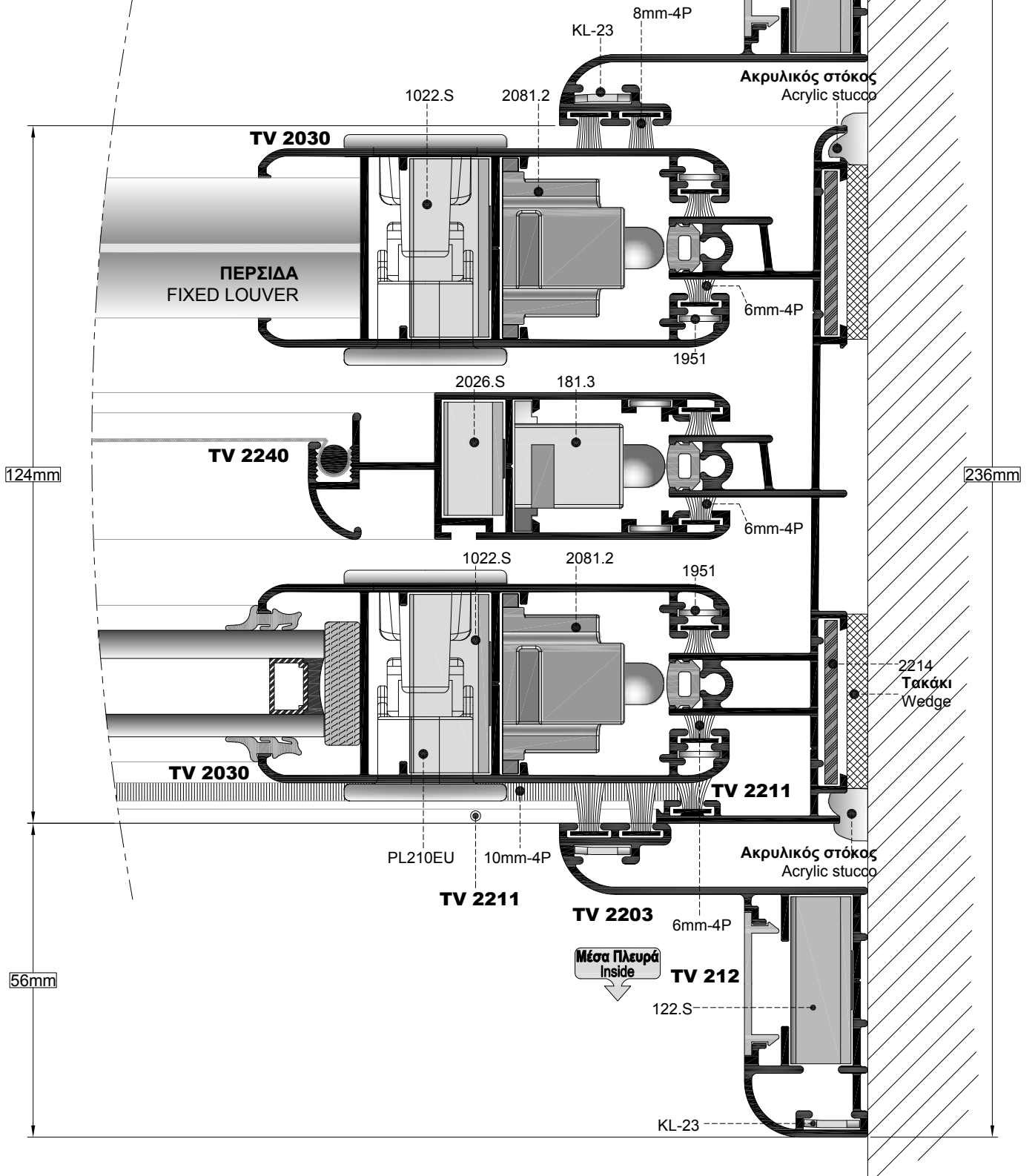


ΚΑΤΩΨΗ
TOP VIEW

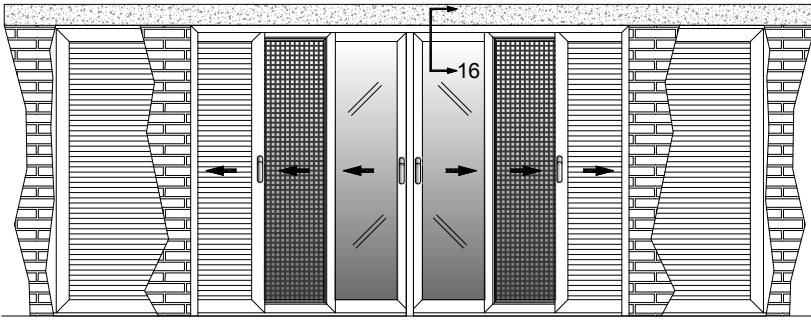


ΤΟΜΗ 15
SECTION 15

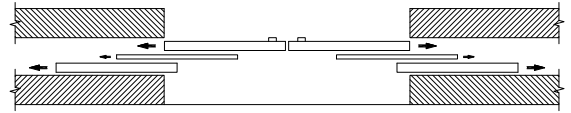
Εξω Πλευρά
Outside



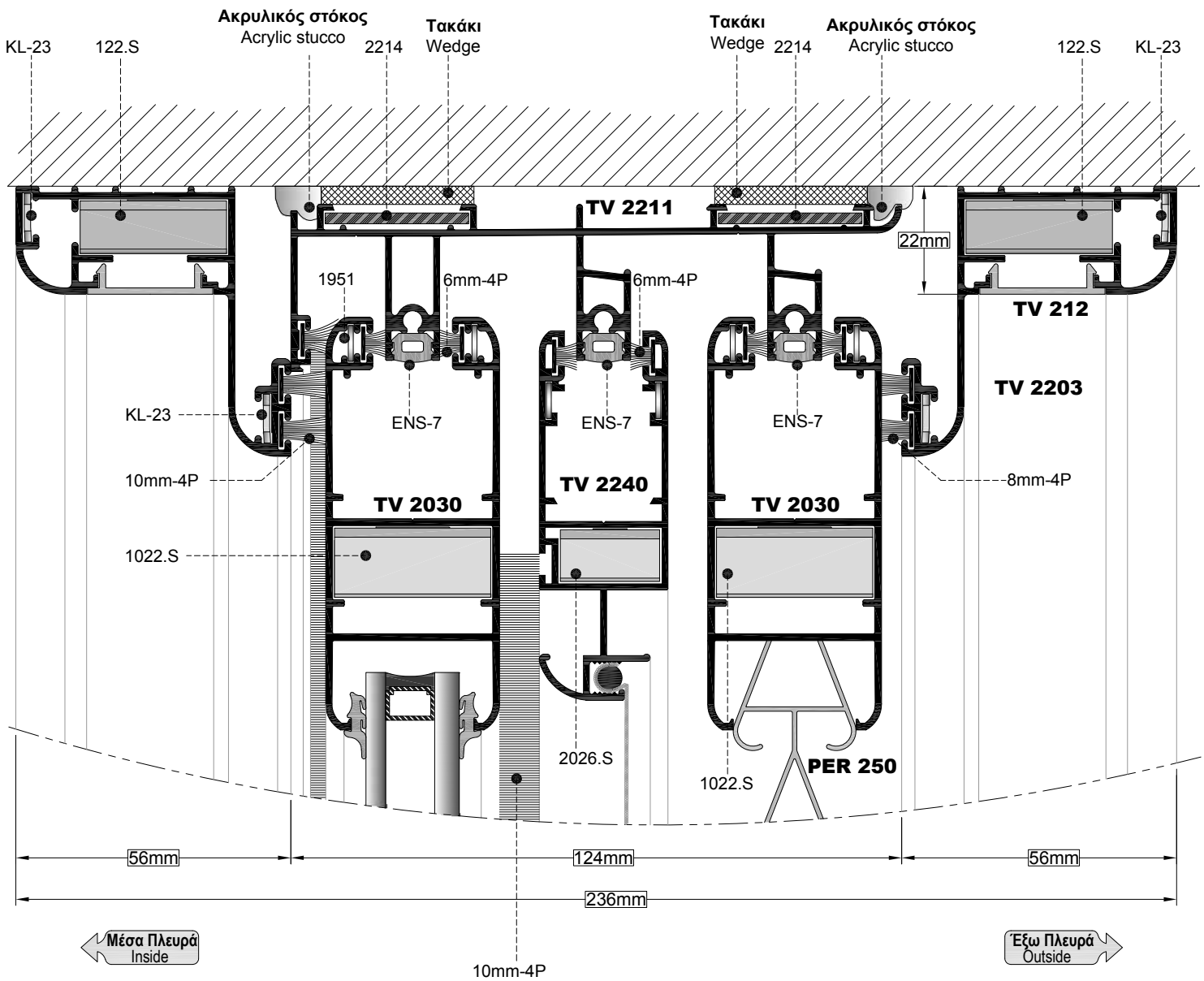
ΟΨΗ
SIDE VIEW



ΚΑΤΟΨΗ
TOP VIEW

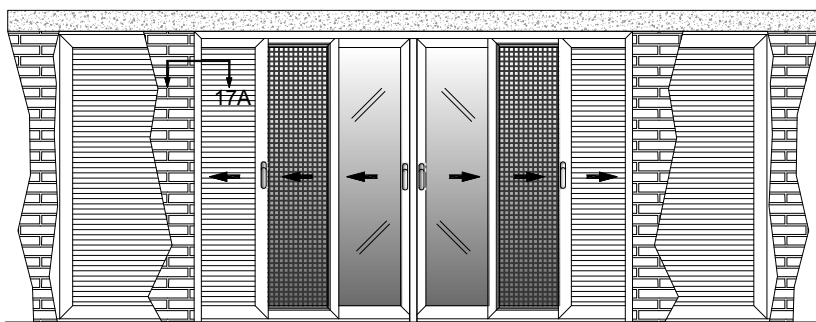


ΤΟΜΗ 16
SECTION 16

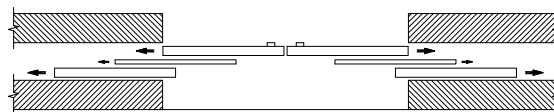


ΚΛΙΜΑΚΑ / SCALE: 0.8

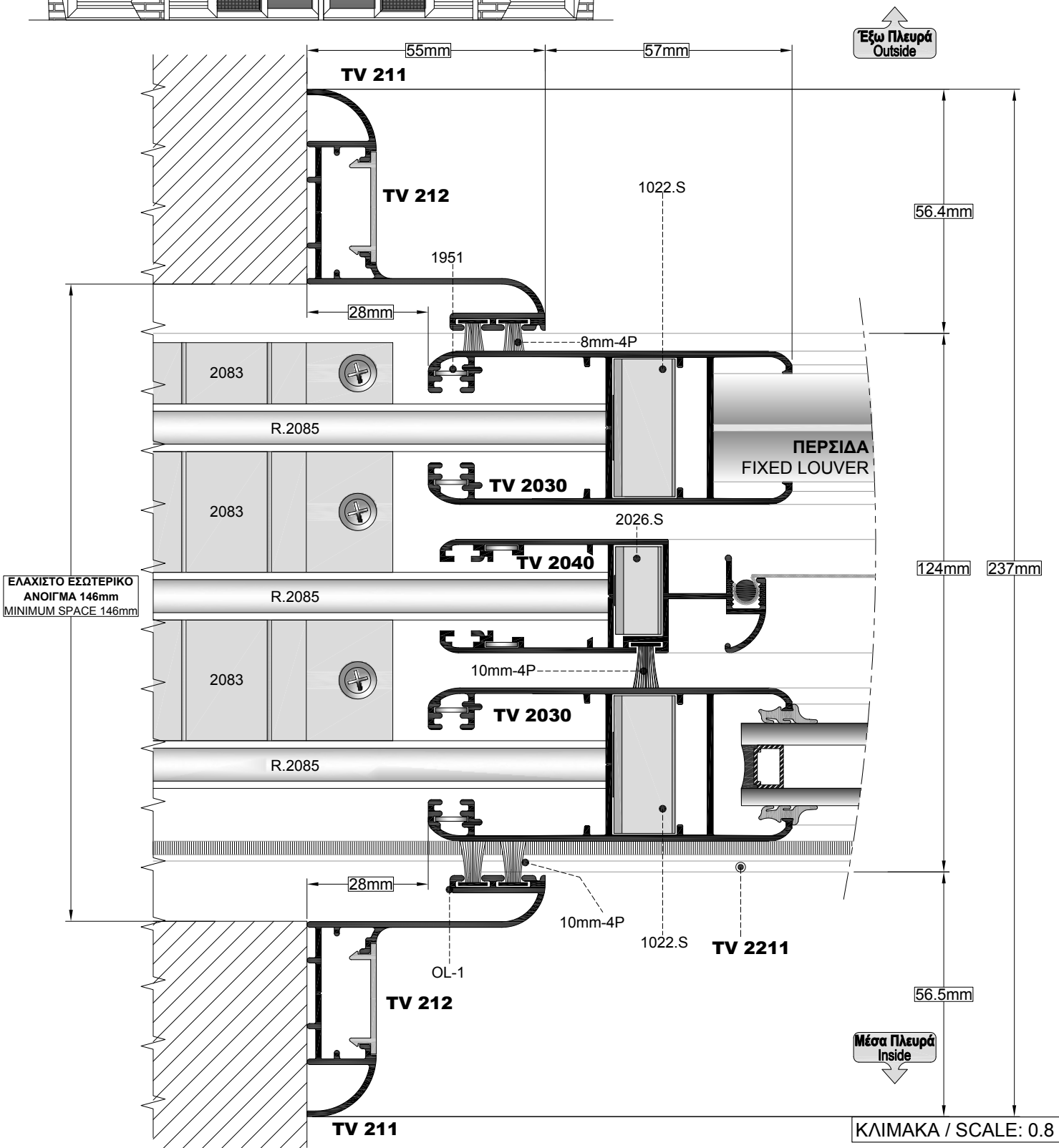
ΟΨΗ
SIDE VIEW



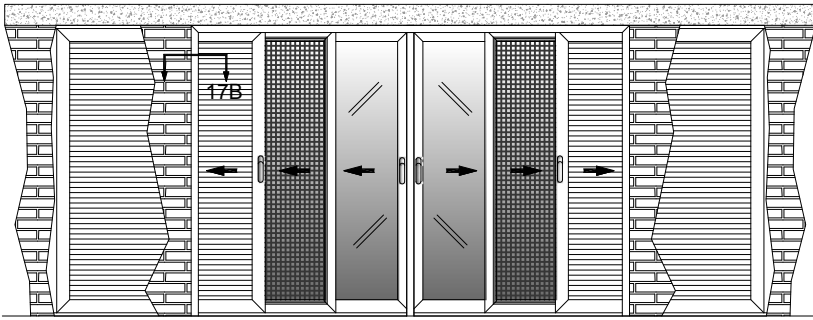
ΚΑΤΟΨΗ
TOP VIEW



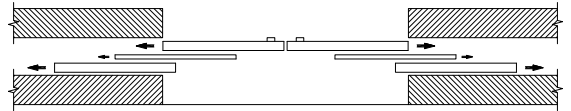
ΤΟΜΗ 17A
SECTION 17A



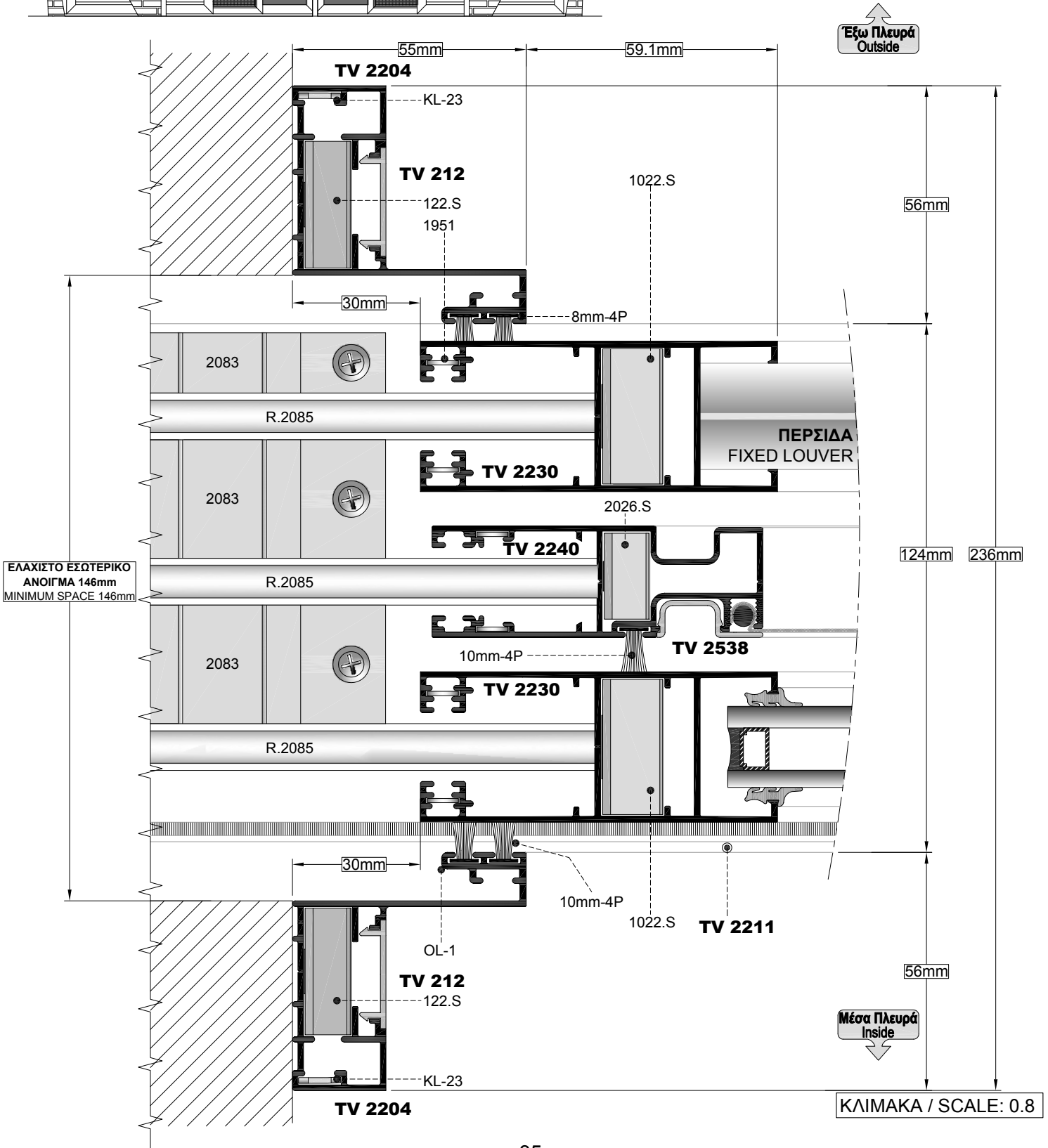
ΟΨΗ
SIDE VIEW



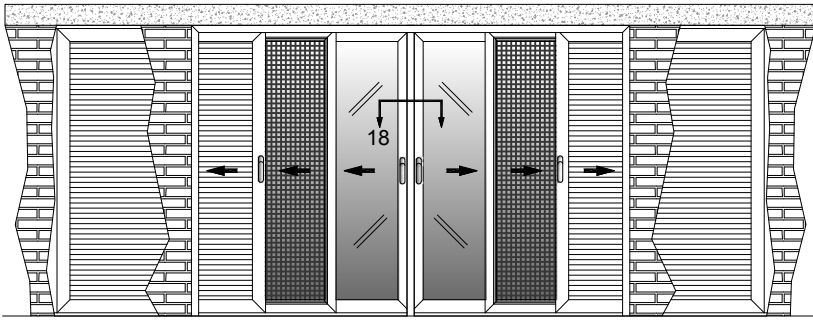
ΚΑΤΟΨΗ
TOP VIEW



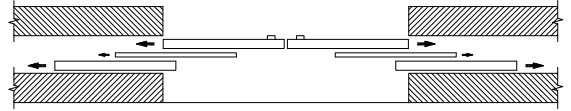
ΤΟΜΗ 17B
SECTION 17B



ΟΨΗ
SIDE VIEW

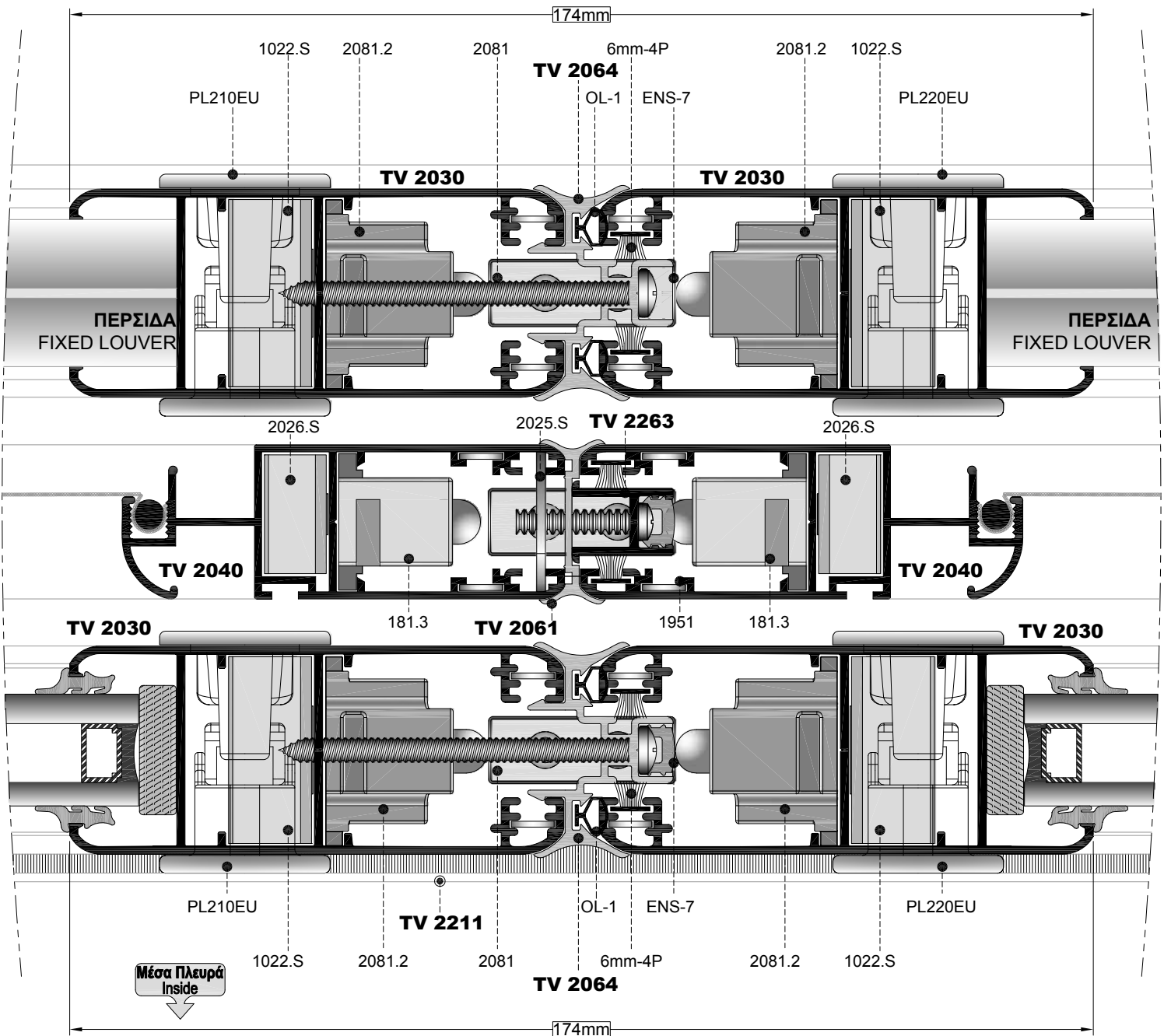


ΚΑΤΟΨΗ
TOP VIEW

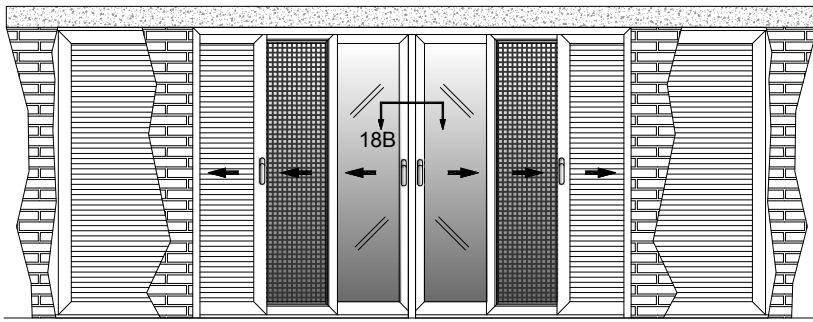


ΤΟΜΗ 18Α
SECTION 18Α

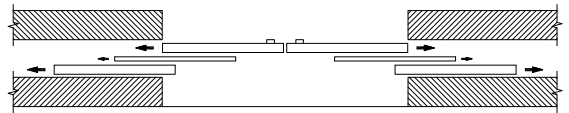
Εξω Πλευρά
Outside



ΟΨΗ
SIDE VIEW

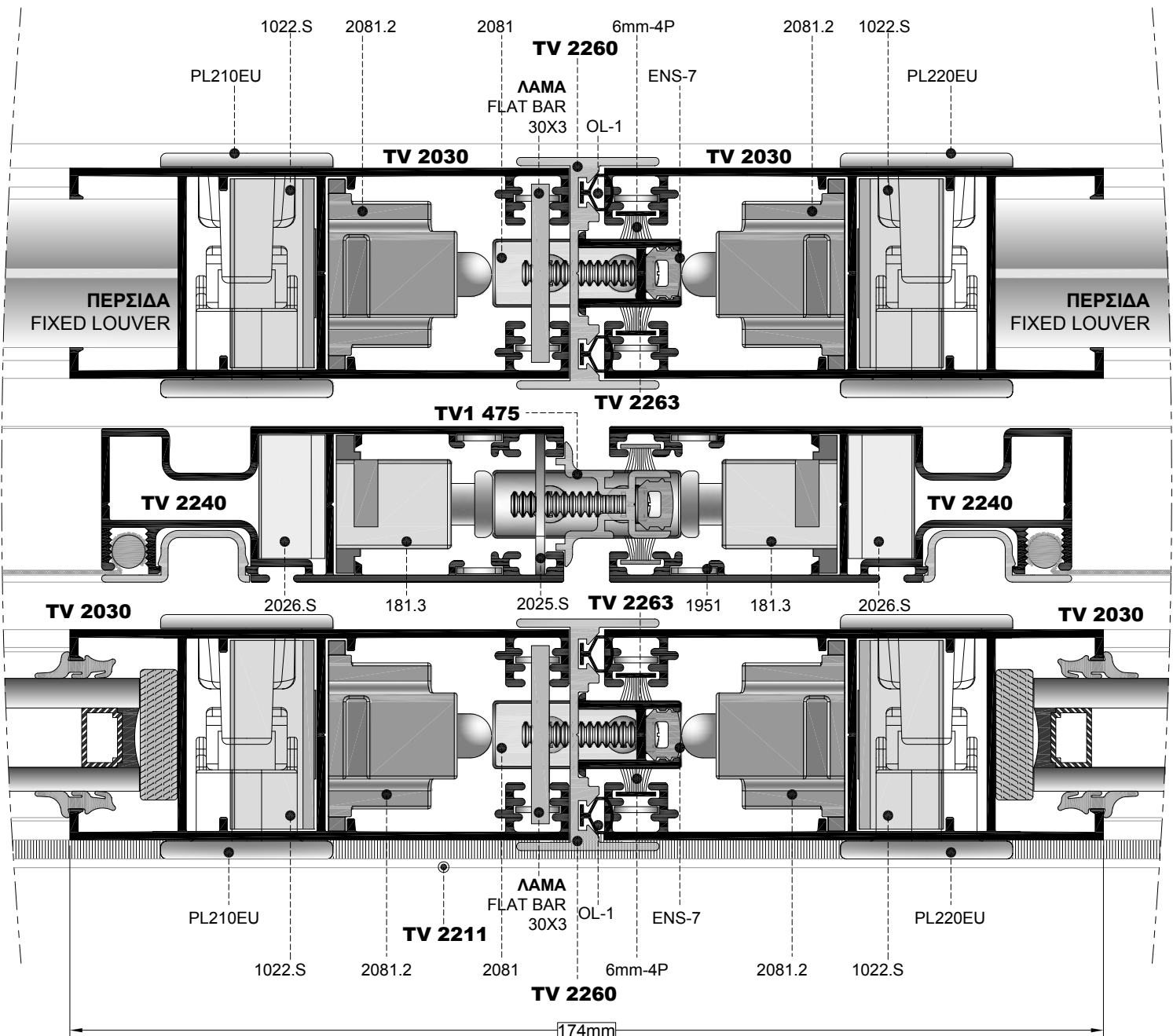


ΚΑΤΟΨΗ
TOP VIEW

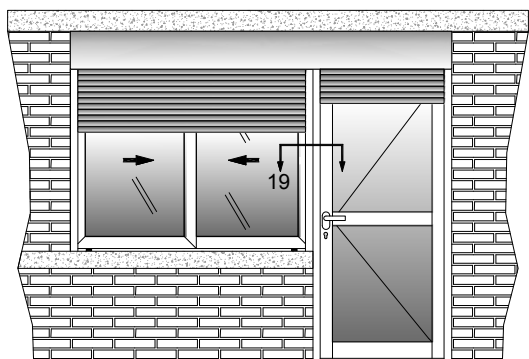


TOMH 18B
SECTION 18B

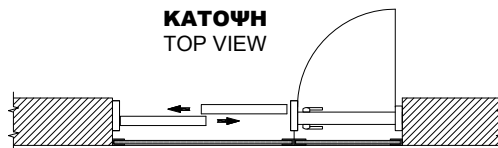
Μέσα Πλευρά
Inside



ΟΨΗ
SIDE VIEW



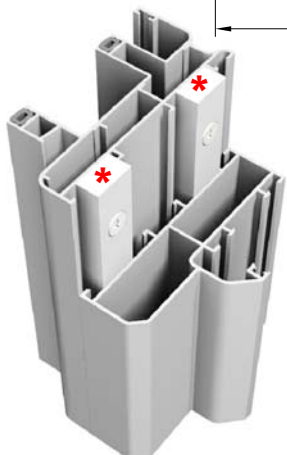
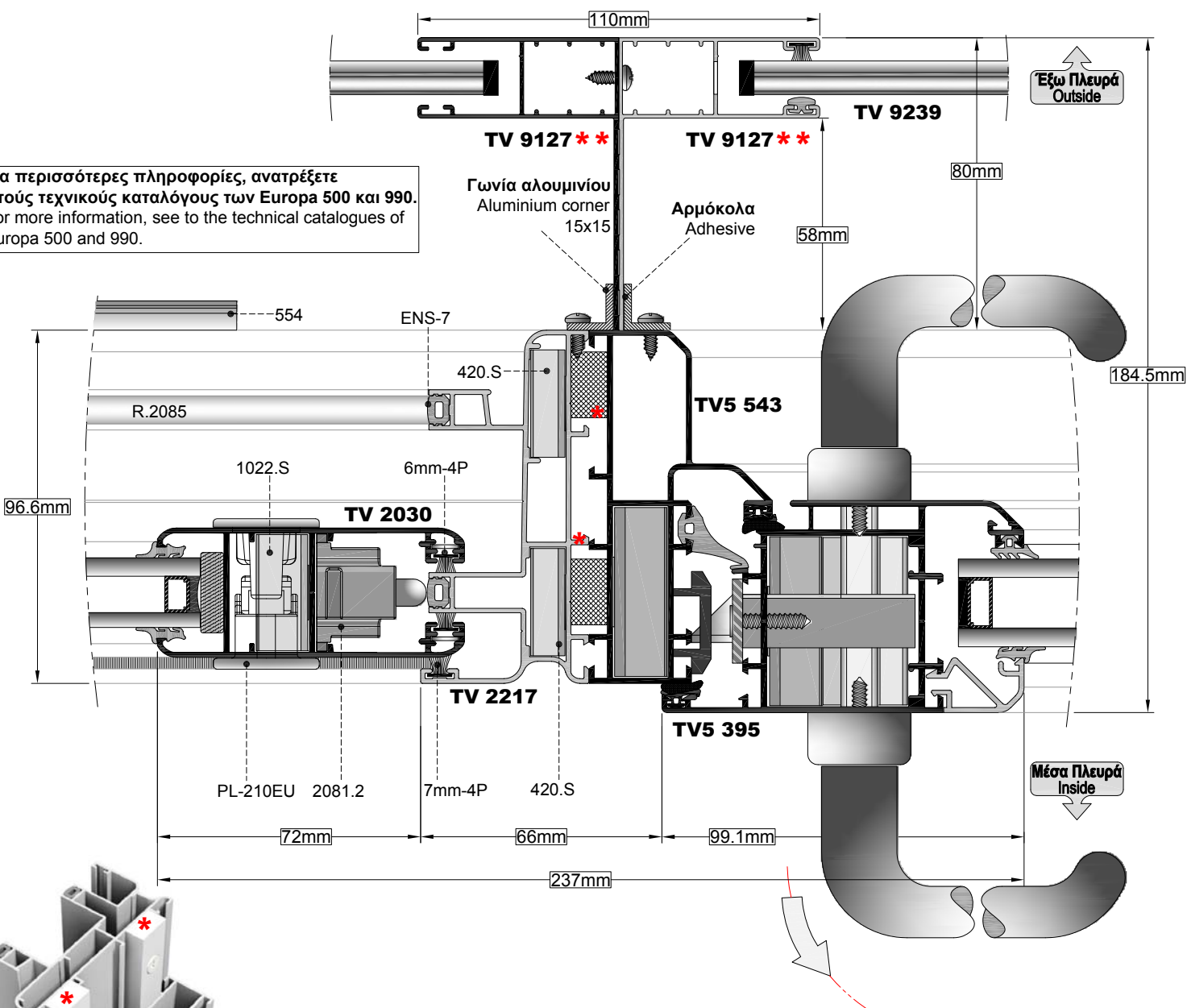
ΚΑΤΟΨΗ
TOP VIEW



ΤΟΜΗ 19
SECTION 19

ΣΥΝΔΥΑΣΜΟΣ 2000, 500 & 990
SYSTEMS COMBINATION OF 2000, 500 & 990

Για περισσότερες πληροφορίες, ανατρέξτε στους τεχνικούς καταλόγους των Ευρορα 500 και 990. For more information, see to the technical catalogues of Europa 500 and 990.



ΣΗΜΕΙΩΣΗ: *

Τα τακάκια FL-23 αποτρέπουν την ολίσθηση μεταξύ κάσας και οδηγού κατά το βίδωμα μεταξύ τους.

NOTE: *

The wedges FL-23 keep the frame and the rail in position when we install the screws.

ΣΗΜΕΙΩΣΗ: **

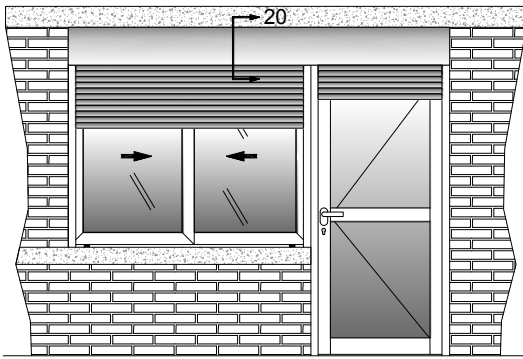
Στην παραπάνω κατασκευή χρησιμοποιήθηκε 18αρι ρολό σε συνδυασμό με το κανάλι TV 9127 του οποίου το φτερό έχει χαντρωθεί 42mm.

NOTE: **

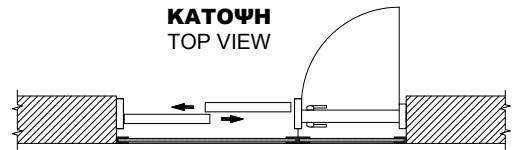
For the above construction 180mm rolling shutter in combination with TV 9127 slat rail is used with 42mm milling.

ΚΛΙΜΑΚΑ / SCALE: 0.6

ΟΨΗ
SIDE VIEW

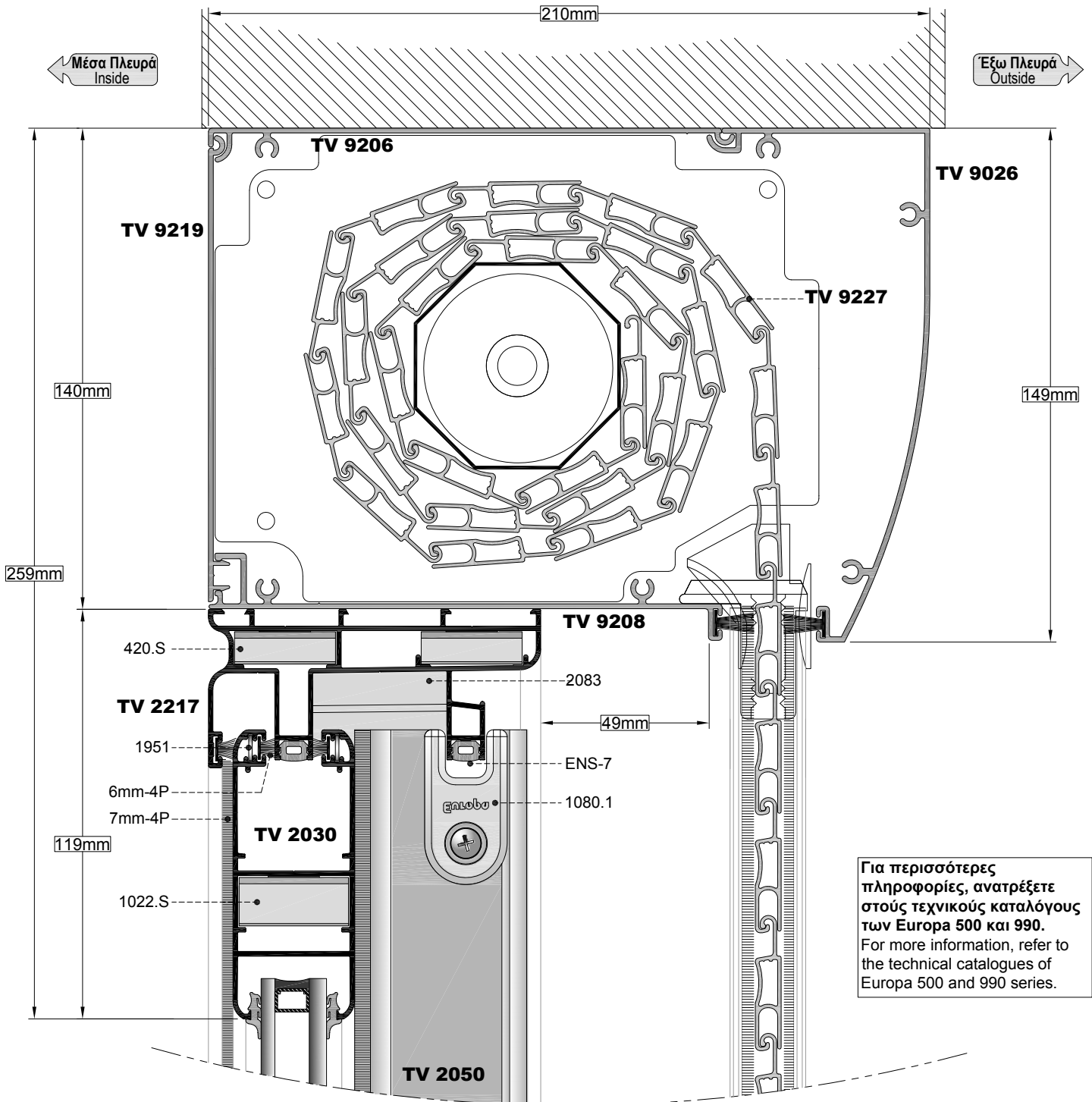


ΚΑΤΩΨΗ
TOP VIEW



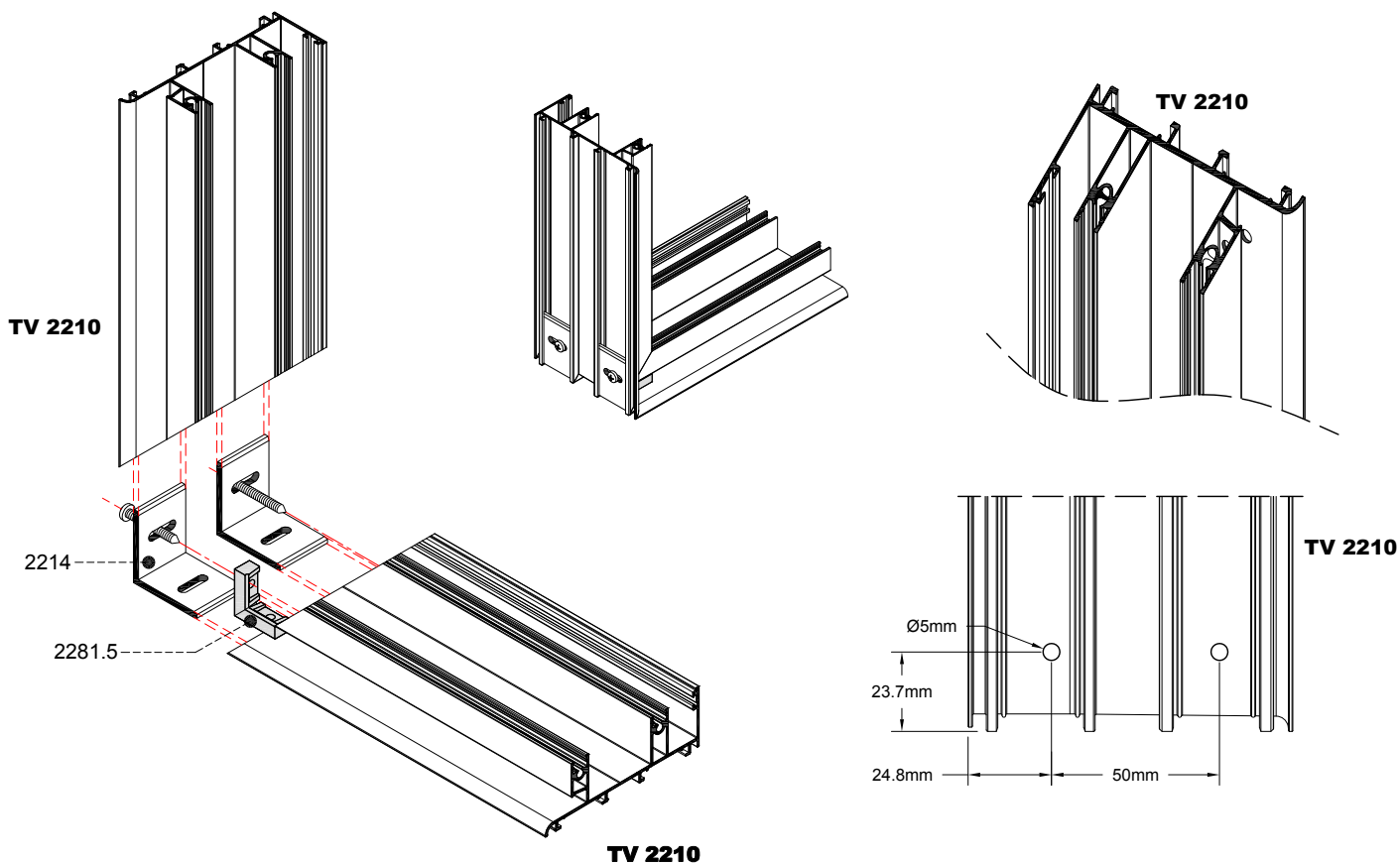
ΤΟΜΗ 20
SECTION 20

ΣΥΝΔΥΑΣΜΟΣ 2000, 500 & 990
SYSTEMS COMBINATION OF 2000, 500 & 990

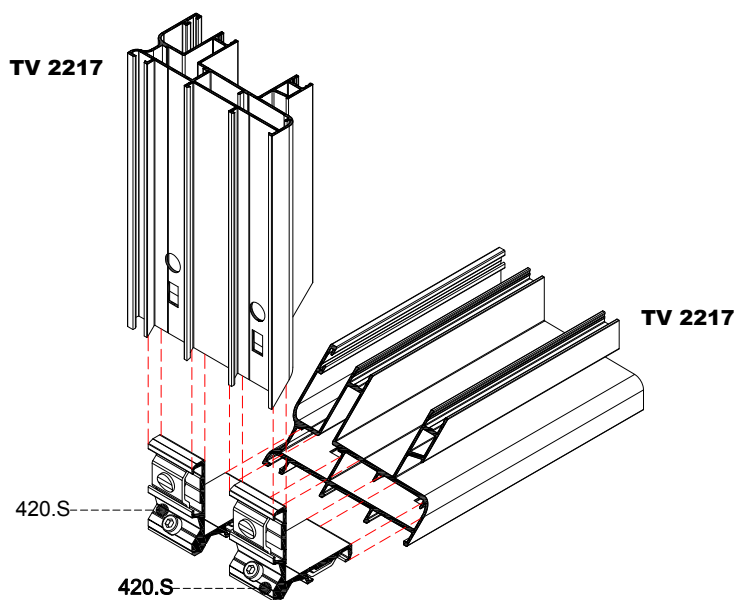


ΚΛΙΜΑΚΑ / SCALE: 0.6

ΣΥΝΔΕΣΗ ΧΑΜΗΛΟΥ ΟΔΗΓΟΥ
LOW RAIL CORNER JOINT



ΓΩΝΙΑ ΣΥΝΔΕΣΕΩΣ ΣΩΛΗΝΩΤΩΝ ΟΔΗΓΩΝ
TUBULAR RAIL CORNER JOINT

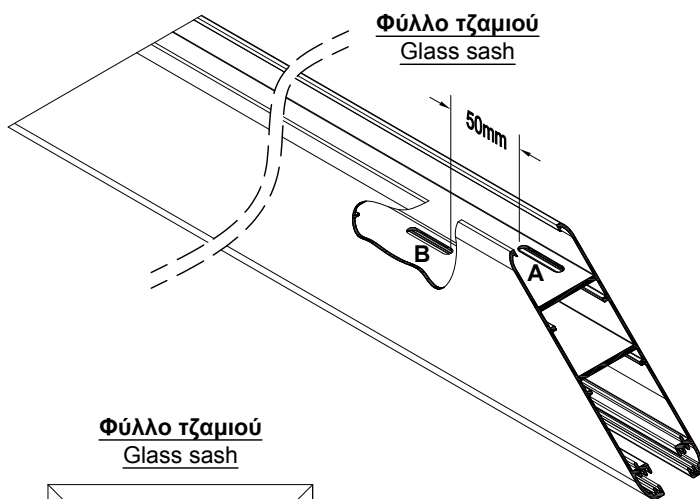
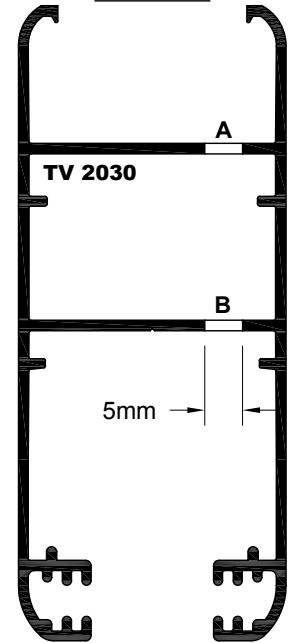


ΑΠΟΡΡΟΗ ΥΔΑΤΩΝ ΦΥΛΛΟΥ ΤΖΑΜΙΟΥ ΚΑΙ ΠΑΤΖΟΥΡΙΟΥ GLASS AND SHUTTER SASH WATER DRAINAGE

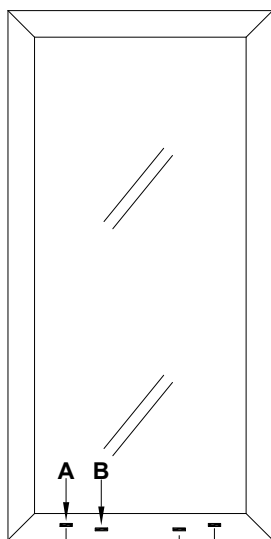
Στο κάτω μέρος των φύλλων τζαμιού ανοίγουμε 2 οπές $\text{Ø}5 \times 25\text{mm}$, ενώ στα πατζούρια 5 οπές με $\text{Ø}10\text{mm}$. Οι πάνω με τις κάτω οπές θα πρέπει να έχουν μία διαφορά τουλάχιστον 50mm. Στα κάθετα μέρη **μόνο των φύλλων τζαμιού**, ανοίγουμε μια οπή $\text{Ø}8\text{mm}$, σε μη εμφανή σημείο, για την καλύτερη κυκλοφορία του αέρα στο κούφωμα.

At the bottom side of the glass sash, we open two holes $\text{Ø}5 \times 25\text{mm}$. In the shutter sash, we open five holes $\text{Ø}10\text{mm}$. The upper and the lower holes should have a distance at least 50mm. Also in a non visible point at the vertical **glass sash only**, we open a $\text{Ø}8\text{mm}$ hole for better ventilation.

Φύλλο τζαμιού
Glass sash

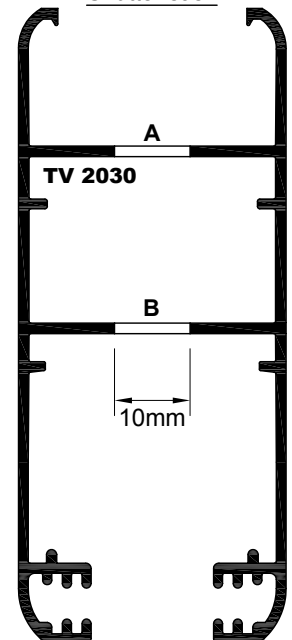


Φύλλο τζαμιού
Glass sash

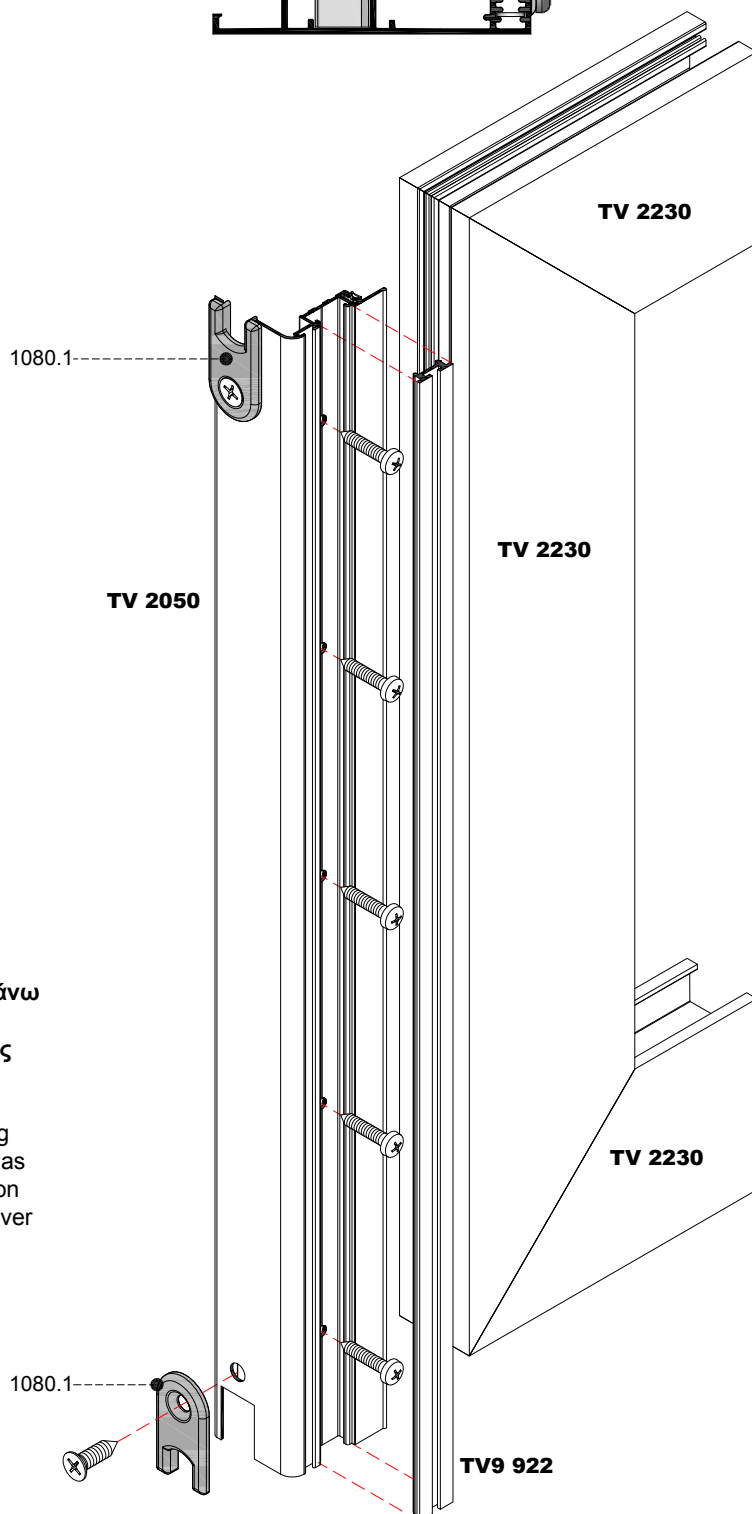
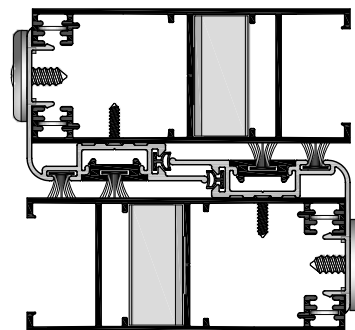
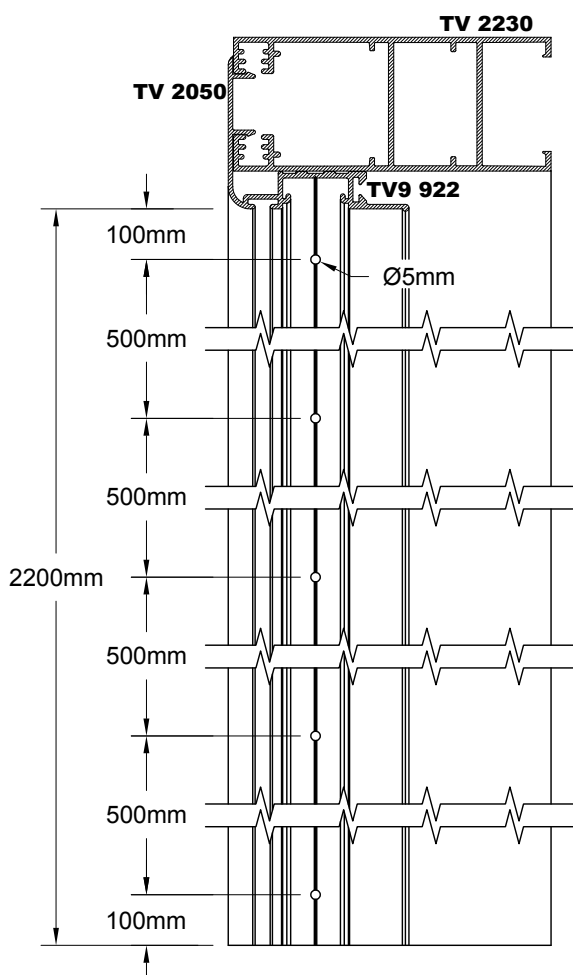


50mm → → → → → 50mm

Φύλλο πατζουριού
Shutter sash



ΣΥΝΑΡΜΟΛΟΓΗΣΗ ΓΑΝΤΖΟΥ ΕΠΑΛΛΗΛΟΥ HOOK ASSEMBLY



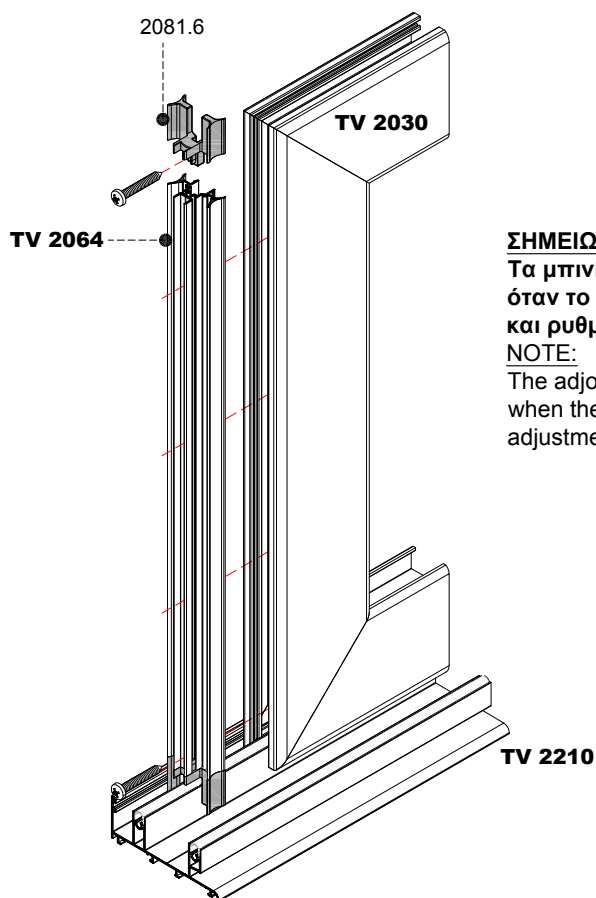
ΣΗΜΕΙΩΣΗ:

Κόβουμε τους γάντζους στο ίδιο ύψος με τα φύλλα. Μετά το χάντρωμά τους στο πρεσσάκι, ανοίγουμε οπές Ø5mm, στις αποστάσεις που φαίνονται στο σχέδιο. Ο γάντζος μαζί με τις τάπες τοποθετείτε επάνω στα φύλλα στην οικοδομή. Τέλος, κουμπώνουμε το προφίλ TV9-922 με το βουρτσάκι και καλύπτουμε τις βίδες.

NOTE:

Cut the hook at the same height as sash. After punching the hooks at the punching machine, open Ø5mm holes as shown. Installation of hook with plugs on sashes is set on site. Finally clip the profile TV9-922 with a brush and cover the screws.

ΣΥΝΑΡΜΟΛΟΓΗΣΗ ΜΠΙΝΙ ADJOINING PROFILE ASSEMBLY

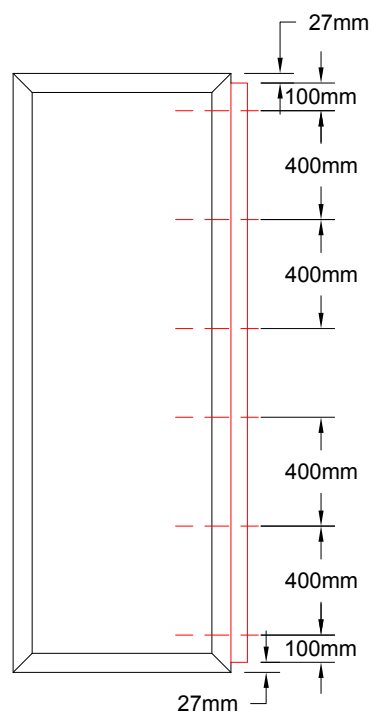


ΣΗΜΕΙΩΣΗ:

Τα μπινί τοποθετούνται στο τέλος, όταν το φύλλο έχει τοποθετηθεί και ρυθμιστεί μέσα στον οδηγό.

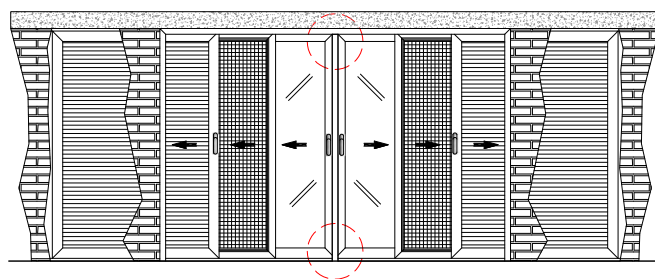
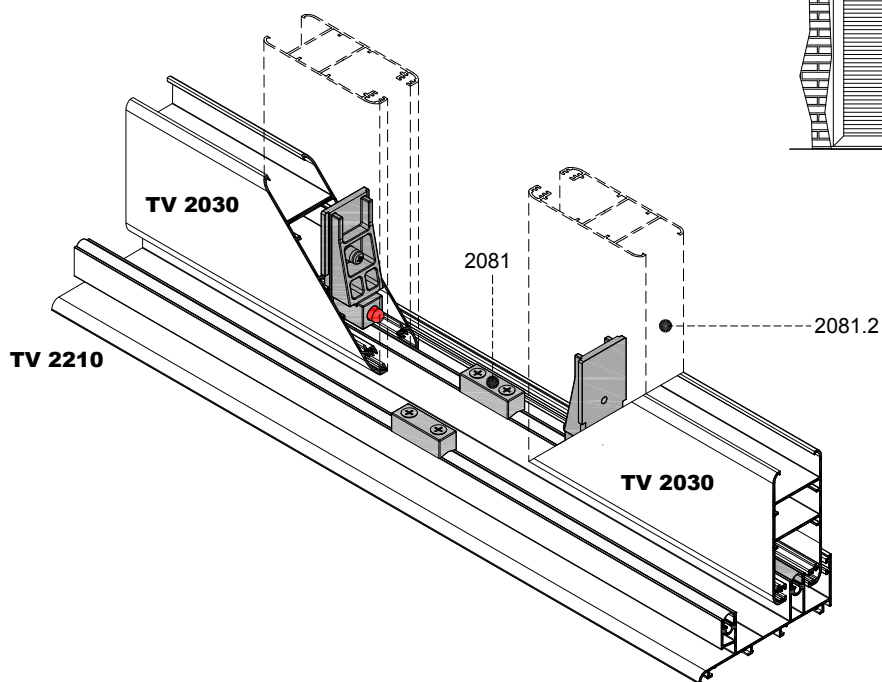
NOTE:

The adjoining profile is set at the end when the sash is installed with all the adjustments.

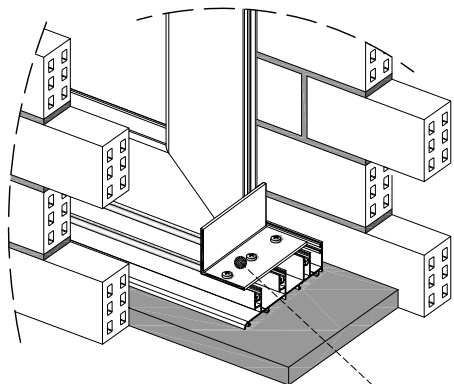
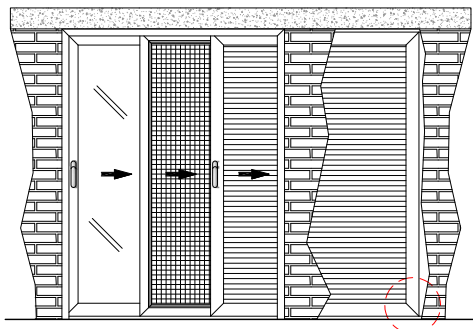


Σημείωση: TV 2064 = Υφ-54mm
Note: TV 2064 = Υφ-54mm

ΣΤΟΠ ΦΥΛΛΟΥ ΣΕ ΔΙΦΥΛΛΗ ΚΑΤΑΣΚΕΥΗ DAMPING STOPPER IN A DOUBLE SASH

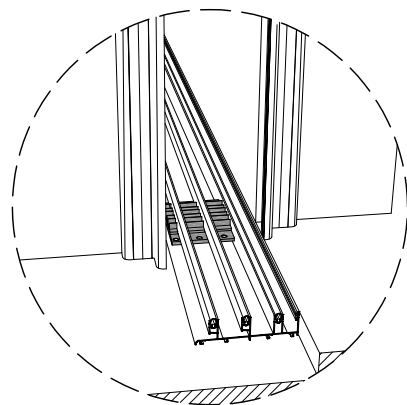
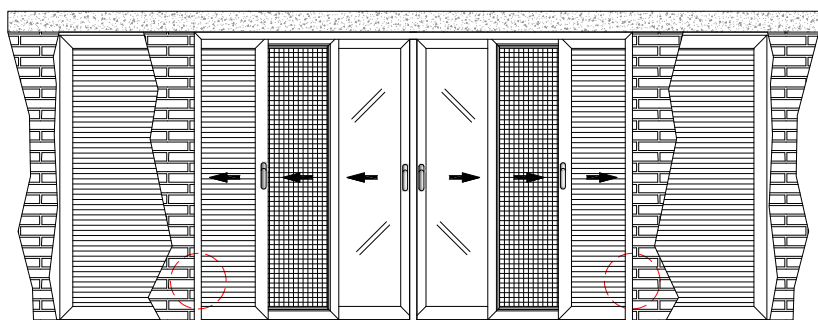


ΣΤΟΠΕΡ ΦΥΛΛΩΝ ΧΩΝΕΥΤΟΥ
DAMPING STOPPER IN WALL SYSTEM

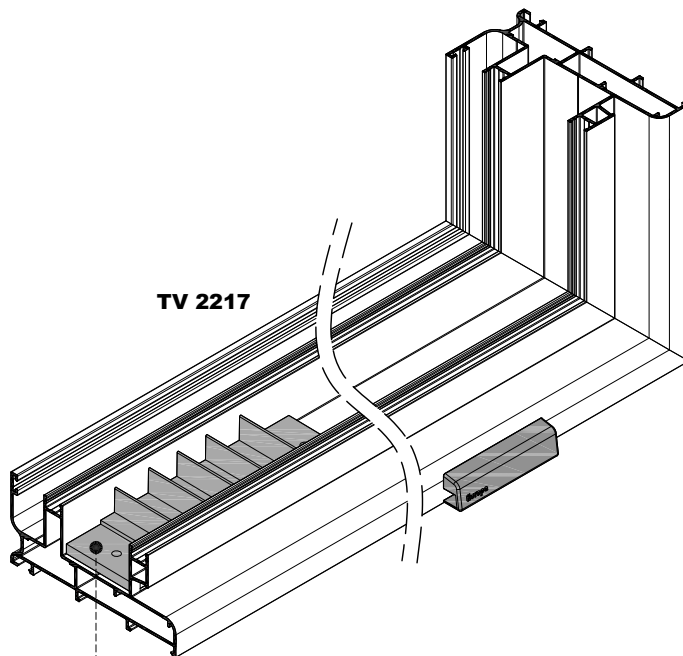
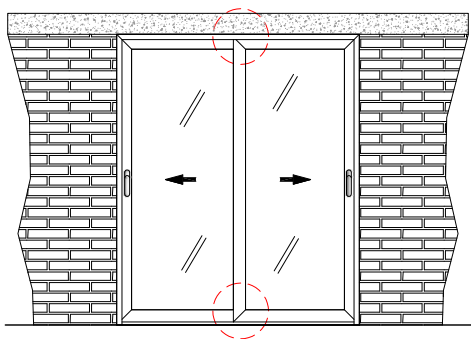


50x50x100

ΤΑΚΟΣ 2083 ΣΕ ΧΩΝΕΥΤΟ ΟΔΗΓΟ
PLUG 2083 FOR IN WALL RAIL



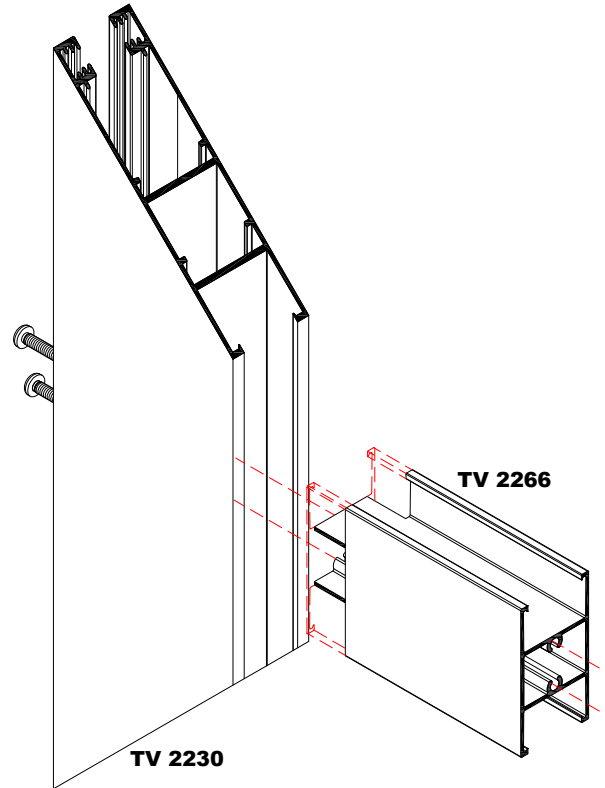
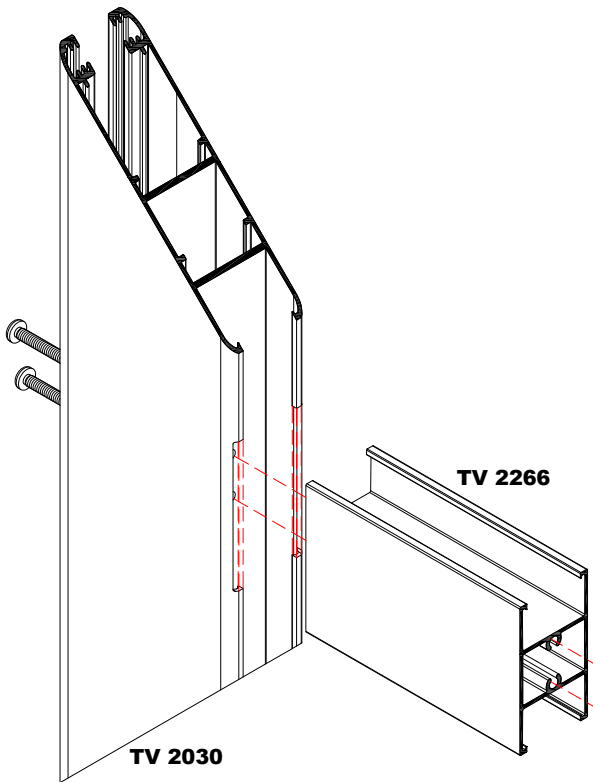
ΤΑΚΟΣ 2083 ΕΠΑΛΛΗΛΟΥ ΟΔΗΓΟΥ
PLUG 2083 FOR SUCCESSIVE RAIL



TV 2217

TV 2217

ΣΥΝΑΡΜΟΓΗ ΧΩΡΙΣΜΑΤΟΣ TV 2266 ΜΕ ΟΒΑΛ & ΙΣΙΟ ΦΥΛΛΟ
ASSEMBLY FOR TV 2266 TRANSOM WITH CURVED & STRAIGHT LINE SASH



ΣΗΜΕΙΩΣΗ:

Ξελουρίζουμε το φύλλο για να συνδέσουμε με το χώρισμα TV 2266. Η διαμόρφωση του γίνεται με κοπτικό στο πρεσάκι της 2000. Το κοπτικό προσαρμόζεται στη θέση που βρίσκεται το κοπτικό του νεροχύτη.

NOTE:

To connect a curved sash with TV 2266 transom, we mill the sash. The milling takes part in the punching machine of 2000 series. The cutting tool adapts at the position of water drainage cutting tool.

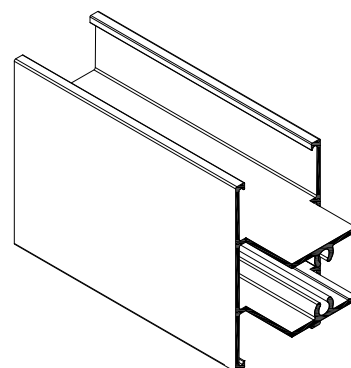
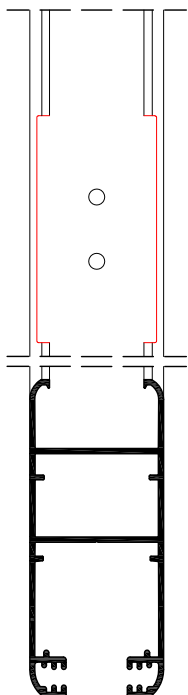
ΣΗΜΕΙΩΣΗ:

Για να συνδέσουμε το ίσιο φύλλο με το χώρισμα TV 2266 το ξελούρισμα γίνεται στο χώρισμα.

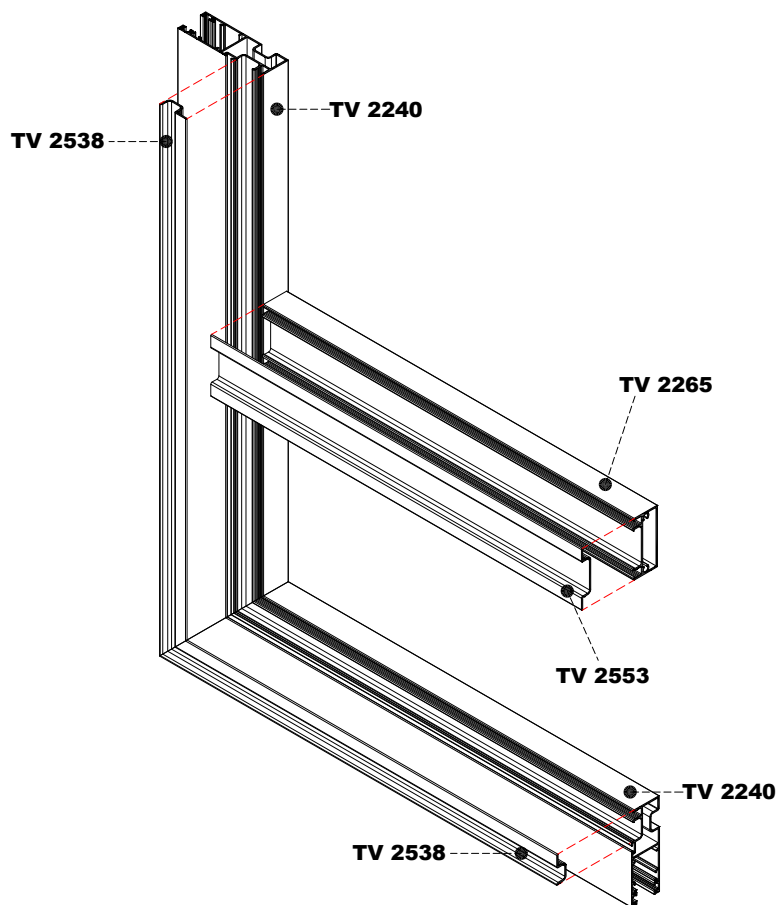
Η διαμόρφωση του προφίλ γίνεται με τον ξελουριστικό δίσκο 2291.

NOTE:

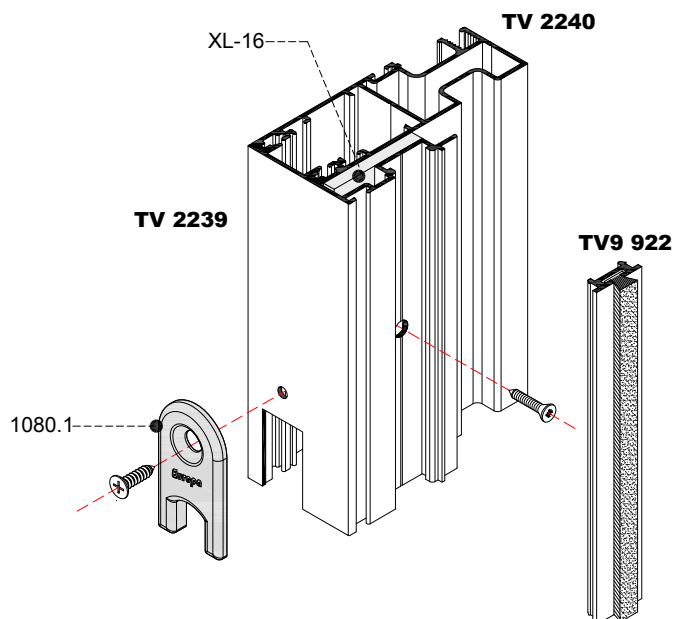
To connect a straight-line sash with the transom TV 2266 we mill the transom. For the profile milling use the 2291 milling component.



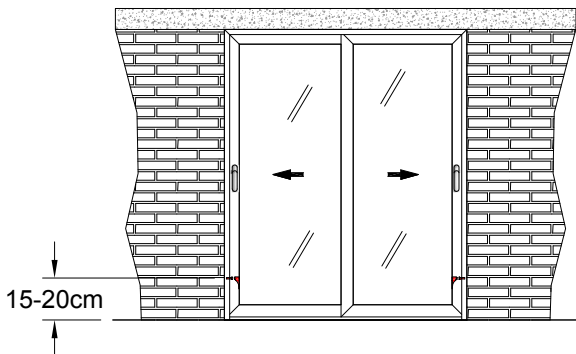
ΛΕΠΤΟΜΕΡΕΙΑ ΣΗΤΑΣ ΜΕ ΧΩΡΙΣΜΑ
DETAIL OF INSECT SCREEN WITH TRANSOM



ΛΕΠΤΟΜΕΡΕΙΑ ΣΥΝΑΡΜΟΓΗΣ ΓΑΝΤΖΟΥ ΕΠΑΛΛΗΛΗΣ ΣΗΤΑΣ
SUCCESSIVE INSECT SCREEN HOOK ASSEMBLING

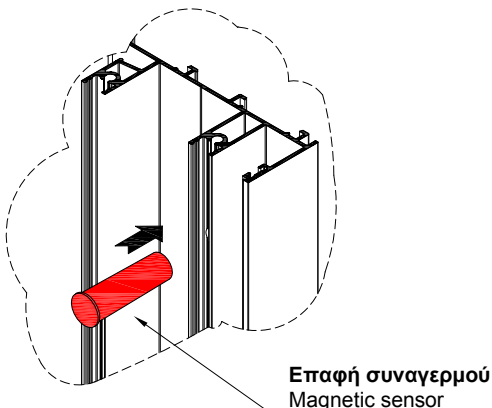
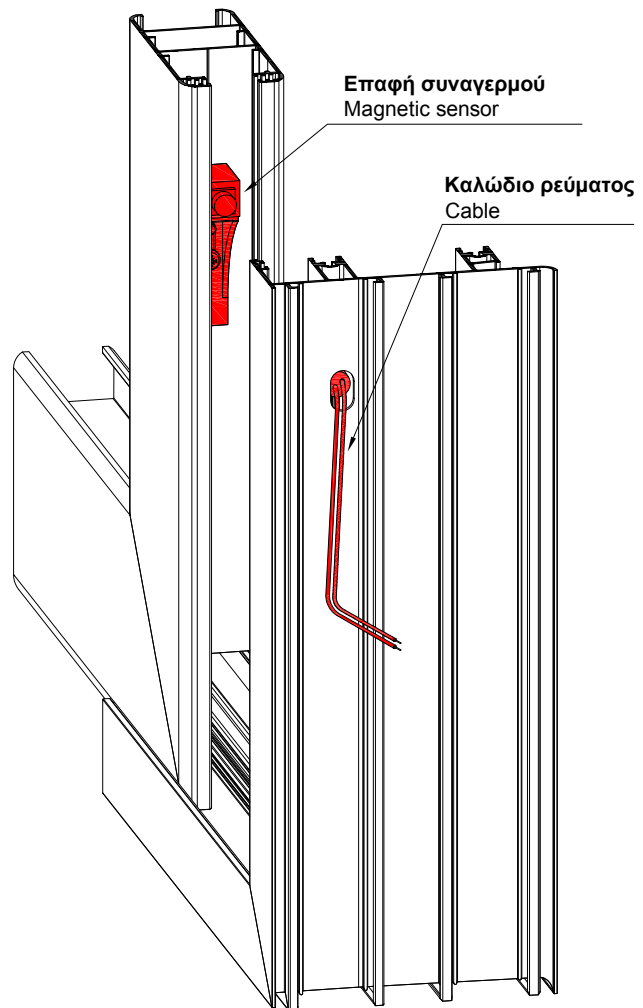
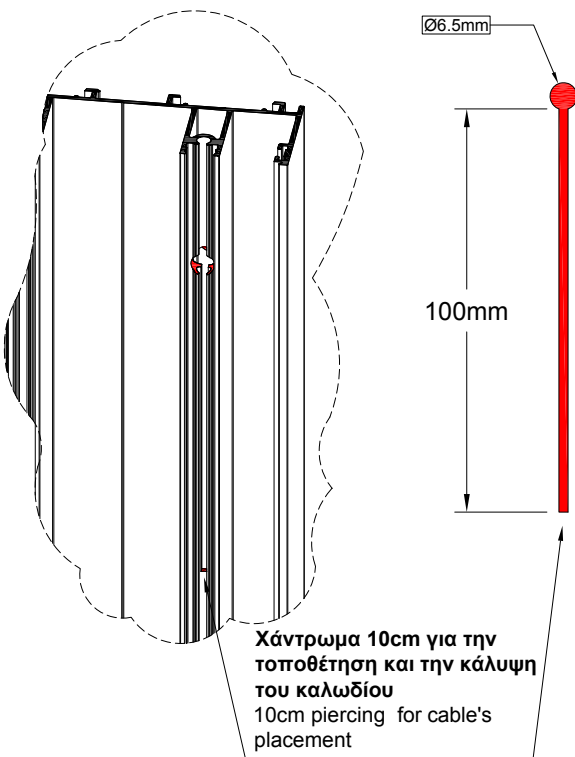


ΠΡΟΤΕΙΝΟΜΕΝΗ ΘΕΣΗ ΜΑΓΝΗΤΙΚΩΝ ΕΠΑΦΩΝ ΣΥΝΑΓΕΡΜΟΥ ALARM SENSORS RECOMMENDED INSTALLATION



Ανοίγουμε μια οπή $\varnothing 6,5\text{mm}$ στον οδηγό, μετρώντας 15 - 20cm από το κάτω μέρος, για την εγκατάσταση της μαγνητικής επαφής. Στη συνέχεια χαντρώνουμε από την οπή εσωτερικά το κεφάλι του οδηγού περίπου 10cm, για να μπορούμε να τοποθετήσουμε το καλώδιο της επαφής τοποθετώντας το ελαστικό ENS-7 να καλύψουμε το χαντρώμα και το καλώδιο. Σε σωληνωτούς οδηγούς με μεγάλο θάλαμο μπορούμε να καλύψουμε το καλώδιο, χωρίς να χρειαστεί να χαντρώσουμε. Τέλος, μια οπή $\varnothing 8\text{mm}$ χρειάζεται για να περάσει το καλώδιο στο πίσω μέρος του οδηγού.

Installing the magnetic sensor, needs drilling a $\varnothing 6,5\text{mm}$ hole aprox. 15-20cm from the bottom of the track. Then we should mill an 10cm oblong in order to install the contact cable. Right after set the ENS-7 gasket to cover the oblong and the cable as well. For tubular rails with a big chamber it is possible to cover the cable without milling. Finally drill a $\varnothing 8\text{mm}$ hole at the back side of the rail as shown in the drawing.



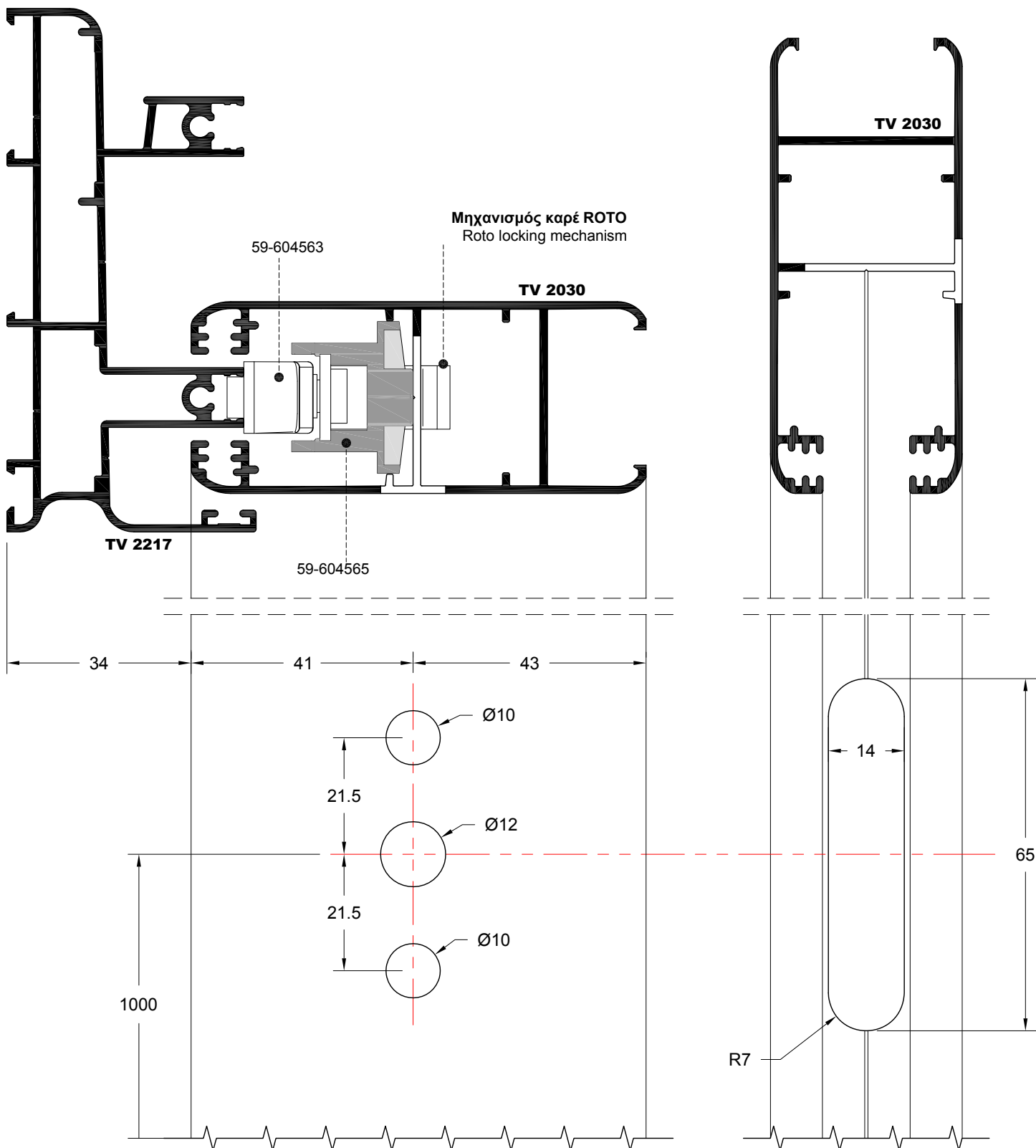
Σημείωση:

Ο αλουμινοκατασκευαστής σε συνεργασία με τον τεχνικό εγκατάστασης συναγερμού κατά τη τοποθέτηση του κουφώματος, θα πρέπει να περάσει το καλώδιο συναγερμού από την αναμονή του τοίχου στις οπές του οδηγού ή της κάσας, αφήνοντας περίπου 15 cm περισσότερο καλώδιο, ώστε να υπάρχει δυνατότητα αλλαγής της επαφής σε περίπτωση βλάβης.

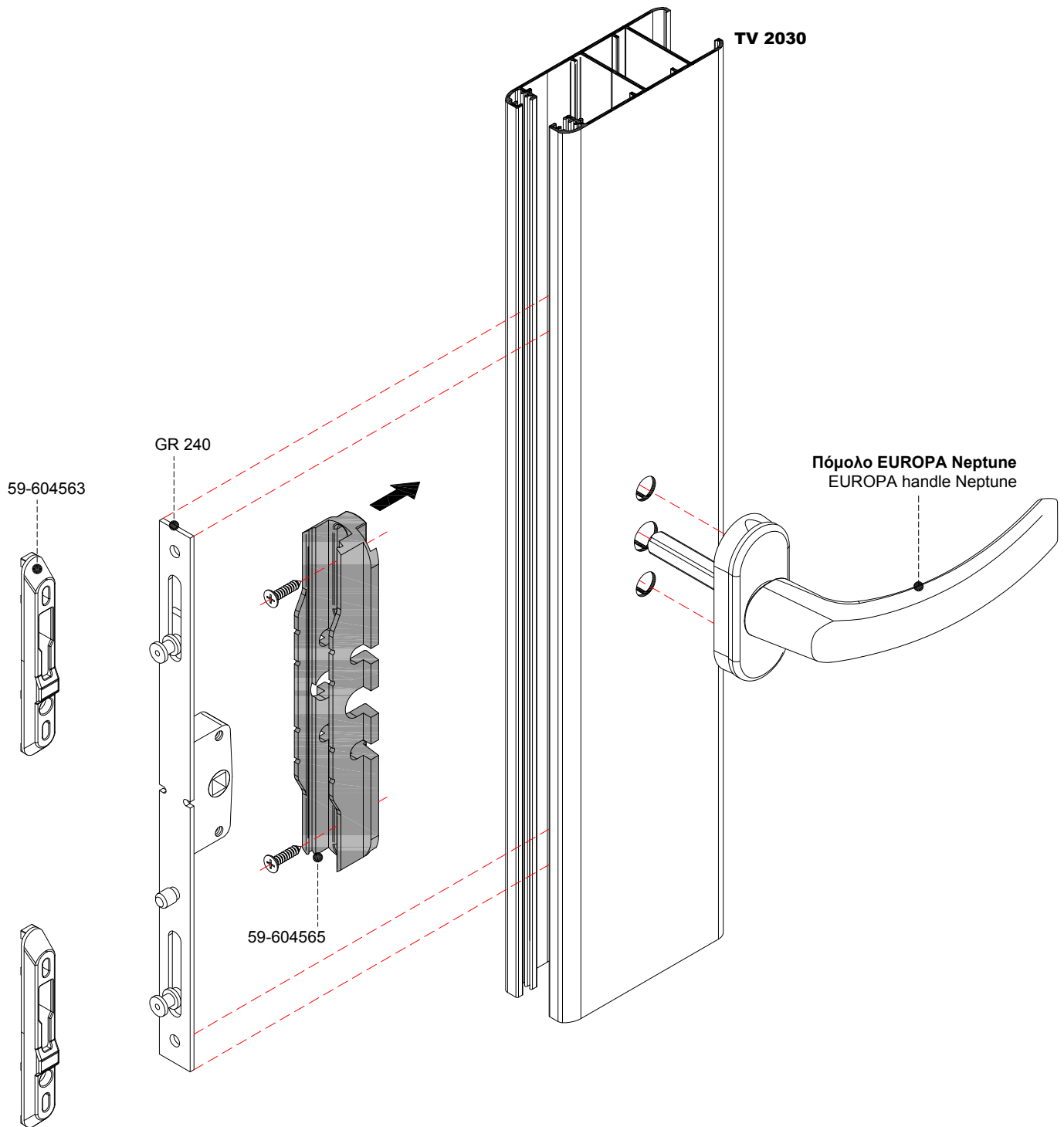
Note:

The window installer together with the alarm electrician should get the alarm cable from the wall, through frame or rail holes and leave 15cm length, more cable in case of service.

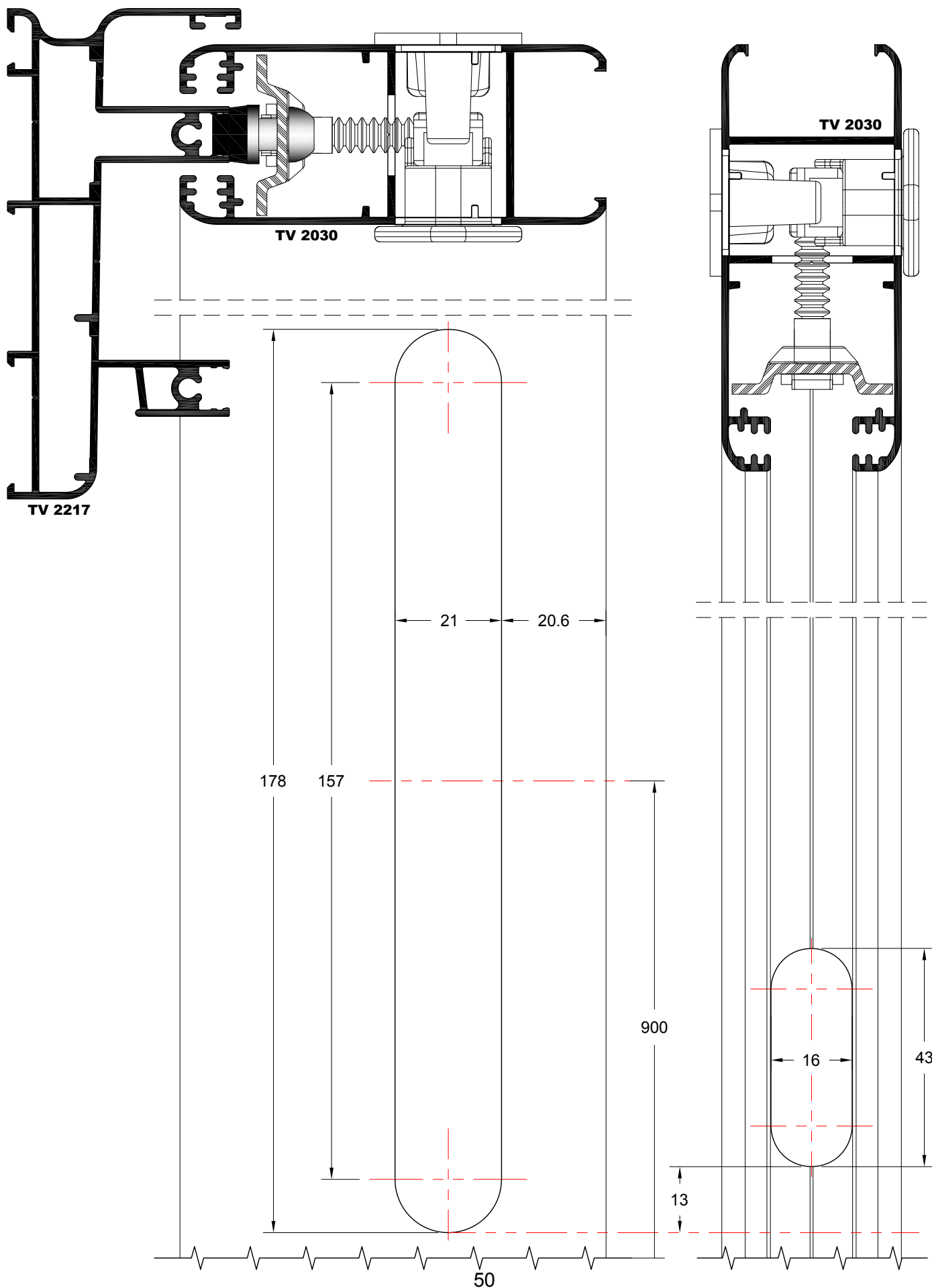
ΧΑΝΤΡΩΜΑ ΦΥΛΛΟΥ ΓΙΑ ΚΛΕΙΔΑΡΙΑ ROTO IN LINE
SASH MILLING FOR ROTO IN LINE LOCK



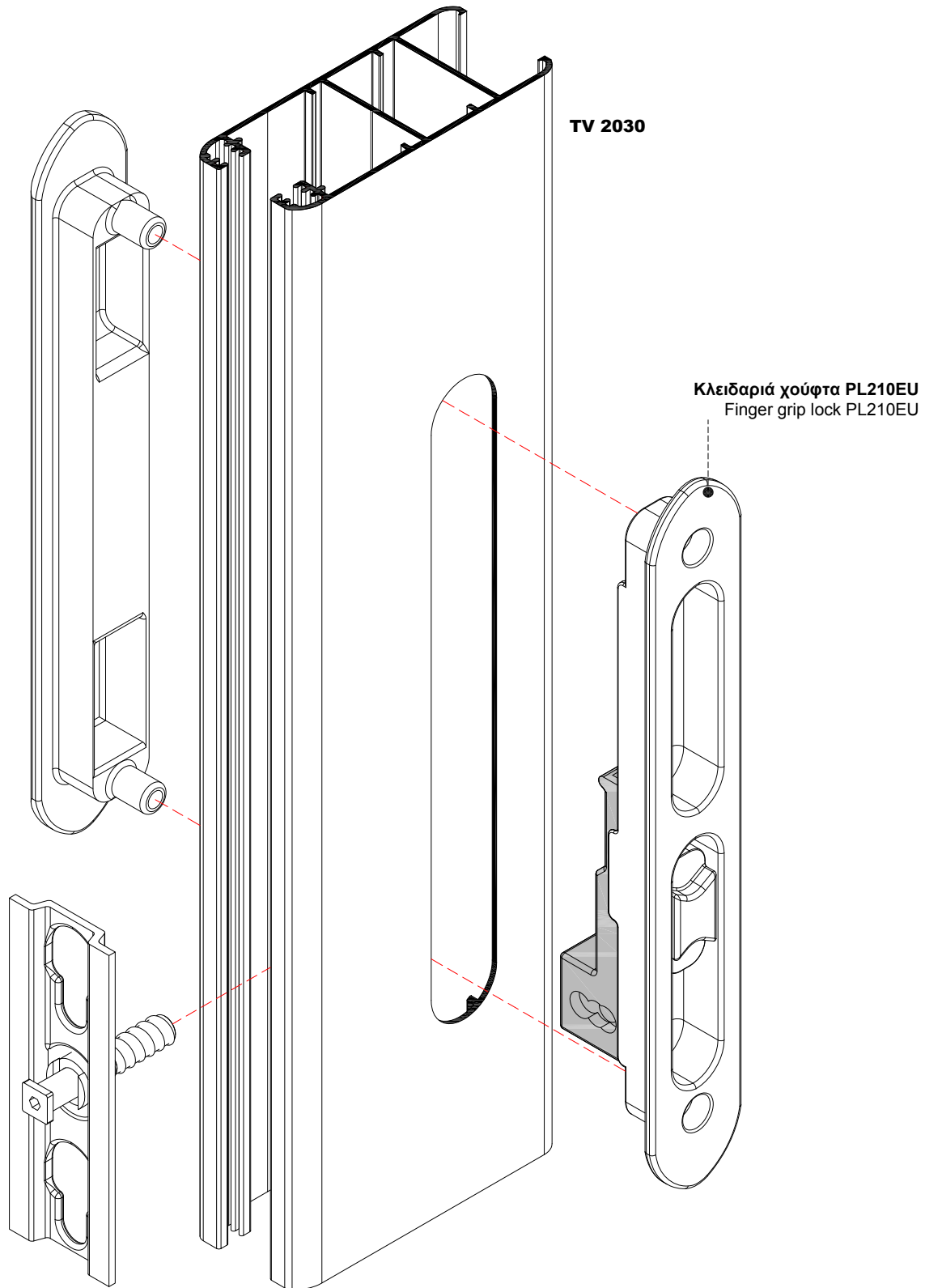
ΑΠΕΙΚΟΝΙΣΗ ΜΗΧΑΝΙΣΜΟΥ IN LINE ROTO
VIEW OF ROTO IN LINE LOCKING MECHANISM



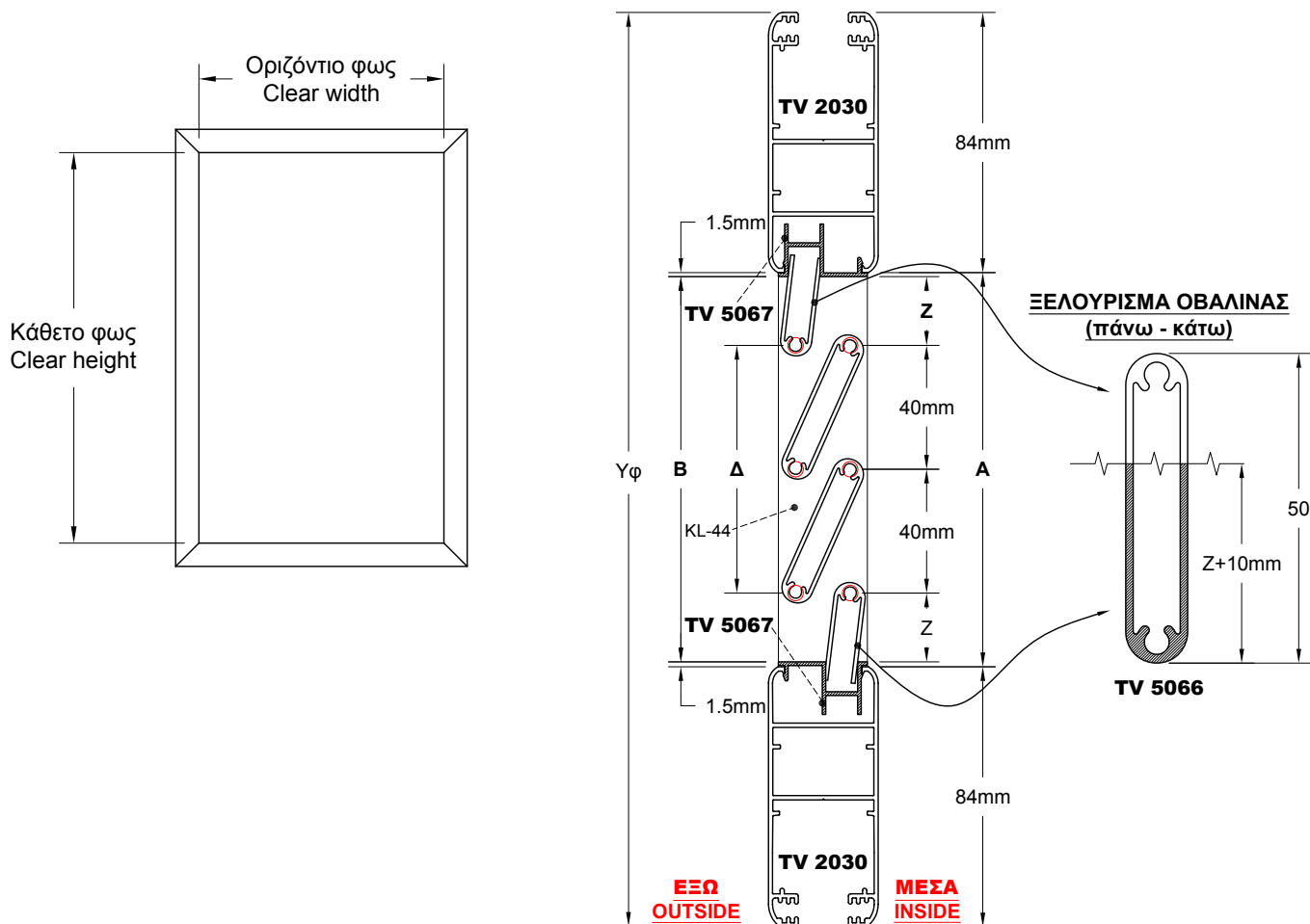
ΧΑΝΤΡΩΜΑ ΦΥΛΛΟΥ ΓΙΑ ΚΛΕΙΔΑΡΙΑ ROTO IN LINE (POP-UP)
SASH MILLING FOR ROTO IN LINE MECHANISM (POP-UP)



ΑΠΕΙΚΟΝΙΣΗ ΚΛΕΙΔΑΡΙΑΣ ΧΟΥΦΤΑΣ PL210EU
VIEW OF PL210EU LOCKING MECHANISM



ΟΔΗΓΙΕΣ ΤΟΠΟΘΕΤΗΣΗΣ ΚΑΙ ΜΕΤΡΑ ΚΟΠΗΣ ΟΒΑΛΙΝΑΣ (ΣΚΑΛΙΕΡΑ) FIXED LOUVER INSTRUCTION AND CUTTING DIMENSIONS



ΜΕΤΡΑ ΚΟΠΗΣ CUTTING INSTRUCTIONS

1. **Κοπή σκαλιέρας περσίδας KL-44:** Ύψος σκαλιέρας KL-44 = Κάθετο φως -3mm.
Cutting of KL-44: Height of KL-44 = Clear Height -3mm.
2. **Τελάρωμα περσίδας προφίλ TV 5067:** Πλάτος TV 5067 = Οριζόντιο φως.
Casement of TV 5067: Width TV 5067 = Clear Width.
3. **Κοπή περσίδας προφίλ TV 5066:** Μήκος περσίδας TV 5066 = Οριζόντιο φως -3mm.
Cutting of TV 5066: Length TV 5066 = Clear Height -3mm.
4. **Υπολογισμός απαιτούμενων τεμαχίων περσίδας προφίλ TV 5066 σε σχέση με το κάθετο φως:**
Απαιτούμενα τεμάχια περσίδας = (Κάθετο φως -3mm)/40.
Πάντοτε στρογγυλοποιούμε τα τεμάχια περσίδας προς τα πάνω.
Π.Χ. Για έναν υπολογισμό 43,6 τεμάχια περσίδας, θα κόψουμε 44 τεμάχια.
Calculation of required louver pieces TV 5066 regarding with the Clear Height.
Required louver pieces = (Clear Height -3mm)/40.
Round up the louver pieces to next integer.
For example: For a calculation of 43.6 louver pieces, we will cut 44 pieces.
5. **Υπολογισμός κοπής για το τελευταίο επάνω και κάτω φυλλαράκι περσίδας προφίλ TV 5066:**
Ισομοιράζουμε τα κενά επάνω και κάτω και ακόλουθα ξελουρίζουμε το τελευταίο πάνω και κάτω φυλλαράκι περσίδας προφίλ TV 5066 με σκοπό αυτό να εισχωρεί μέσα στο τελάρωμα του TV 5067 κατά 10 mm.

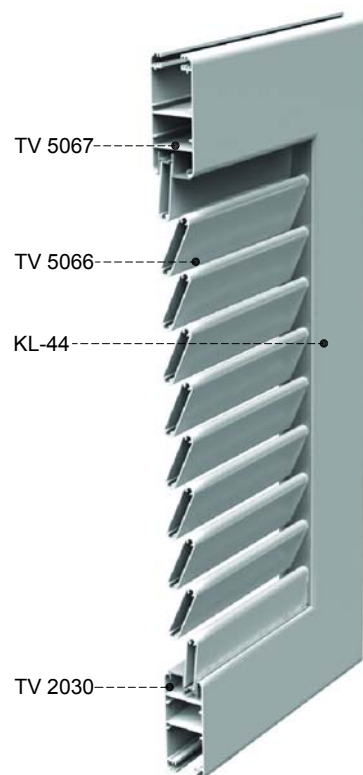
Τελευταίο επάνω και κάτω φυλλαράκι περσίδας προφίλ **TV 5066 = A+10 mm**

Cutting instructions for the upper and bottom louver piece.

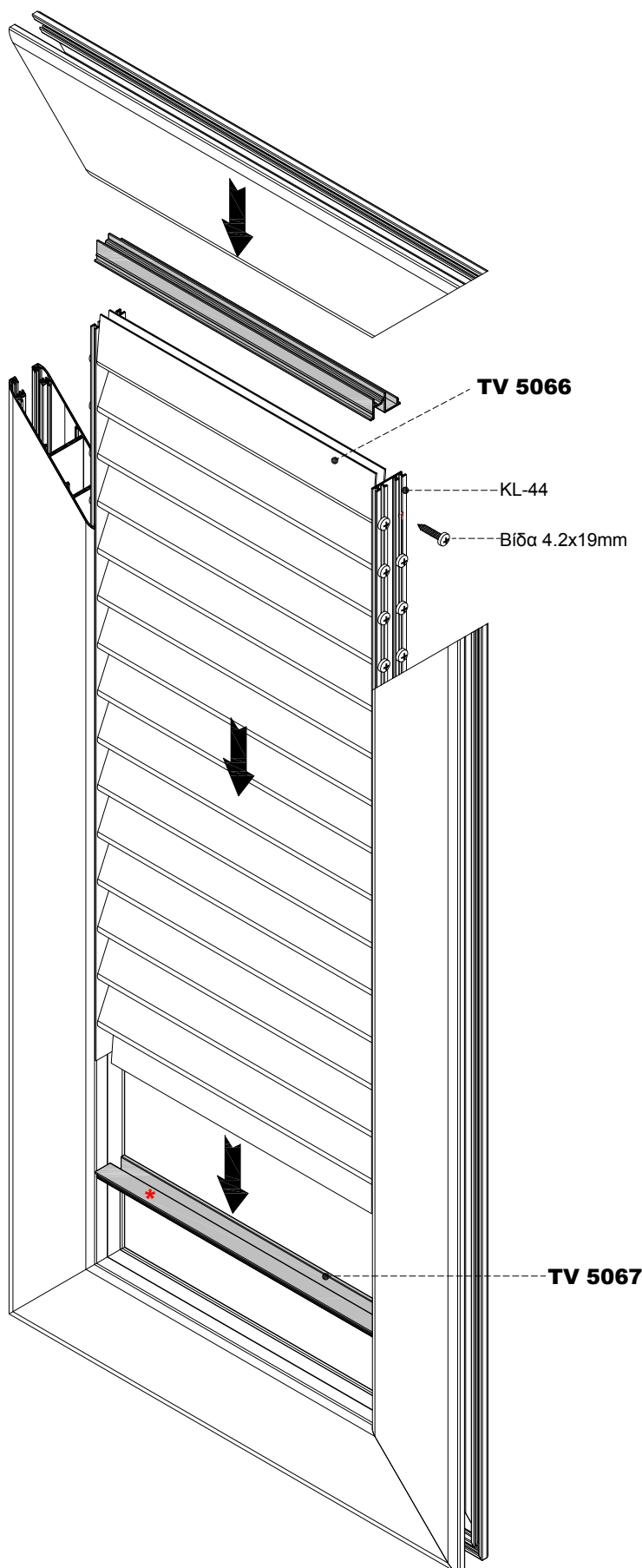
Cut the upper and the bottom louver piece (TV 5066) accordingly, as shown in the drawing.

This should allow the louvers assembly to fit inside the TV 5067 structure.

TV 5066 = A+10 mm



ΟΔΗΓΙΕΣ ΚΑΤΑΣΚΕΥΗΣ ΣΤΑΘΕΡΗΣ ΟΒΑΛΙΝΑΣ ASSEMBLY INSTRUCTIONS FOR FIXED LOUVER



ΣΗΜΕΙΩΣΗ:

Για την κατασκευή της σταθερής οβαλίνας, ακολουθούμε πάντα τα ίδια βήματα σε όλα τα πατζούρια ανοιγόμενων και συρόμενων κουφωμάτων.

NOTE:

For the fixed louver assembly we always follow the same process for all shutters, opening and sliding.

* ΠΡΟΣΟΧΗ:

Το TV 5067 τοποθετείται όπως στο σχέδιο

* NOTICE:

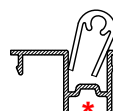
The TV 5067 is fitted as shown in the draft.

TV 5067



**ΕΠΑΝΩ
TOP**

**ΕΞΩ
OUTSIDE**



**ΜΕΣΑ
INSIDE**

TV 5067

**ΚΑΤΩ
BOTTOM**

ΒΗΜΑΤΑ ΚΑΤΑΣΚΕΥΗΣ:

1. Συναρμολογούμε το φύλλο πατζουριού σε μορφή "Π".
2. Τοποθετούμε το προφίλ TV 5067 σε όλο το πλάτος εσωτερικά του φύλλου, πάνω και κάτω.
3. Υπολογίζουμε και κόβουμε τη σκαλιέρα (KL-44).
4. Υπολογίζουμε και κόβουμε τα φυλλαράκια οβαλίνας και τα συναρμολογούμε στη σκαλιέρα με βίδες ή περτσίνια.
5. Τοποθετούμε το τελάρο της οβαλίνας στις υποδοχές του φύλλου και στη συνέχεια κάνουμε το φύλλο τελάρο.

CONSTRUCTION STEPS:

1. Assemble the shutter leaf in "Π" shape.
2. Place the TV 5067 profile so as to fill the total width length of the sash internally, in both sides (up and bottom).
3. Calculate and cut the KL-44 instrument.
4. Calculate and cut the fixed louver profiles and then assemble them with KL-44 with screws or blind rivets.
5. Fit the fixed louver assembly into the sash slot and after that finish the making of the shutter.

ΣΗΜΕΙΩΣΗ:

Το καθαρό μήκος της οβαλίνας δεν θα πρέπει να ξεπερνά τα 65 εκ. (+10% ανοχή). Για φύλλα με οβαλίνα άνω των 65 εκ. τοποθετούμε κάθετο χώρισμα.

NOTICE:

The length of the fixed louver must not exceed 65 cm (+10% tolerance). For the sashes with a fixed louver over 65 cm, install a vertical transom.

ΜΕΤΡΑ ΚΟΠΗΣ CUTTING INSTRUCTIONS

1) ΕΠΑΛΛΗΛΟ ΚΟΥΦΩΜΑ SUCCESSIVE SYSTEM

Τα μέτρα κοπής είναι θεωρητικά.

Ο υπολογισμός τους βασίστηκε σε ιδανικές συνθήκες κοπής και συναρμογής.

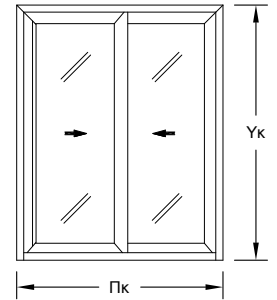
The cutting dimensions are theoretically.

The results were based at perfect cutting condition and assembling.

ΧΑΜΗΛΟΙ ΟΔΗΓΟΙ LOW PROFILE RAILS

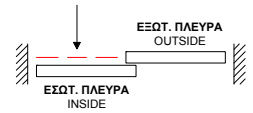
$$Υφ = Υκ - 44\text{mm}$$

$$Πφ = \frac{Πκ + 44\text{mm}}{2}$$

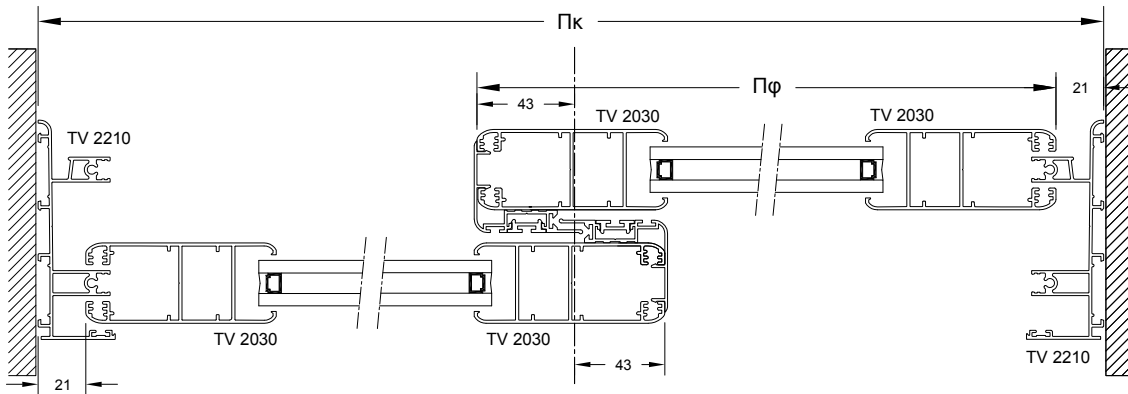


ΝΕΡΟΧΥΤΕΣ
WATER DRAINAGE

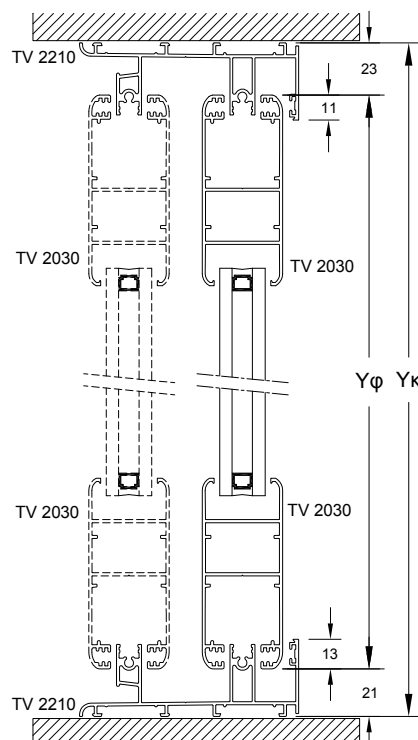
Κατά μήκος της κόκκινης γραμμής ανοίγονται οι τρύπες νεροχύτη.
Alongside the red line is where the water drainage holes are opened.



ΟΡΙΖΟΝΤΙΑ ΤΟΜΗ HORIZONTAL SECTION

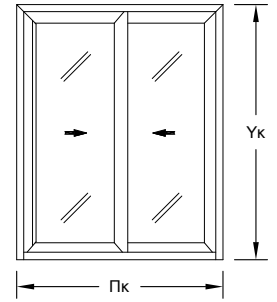


ΚΑΘΕΤΗ ΤΟΜΗ VERTICAL SECTION



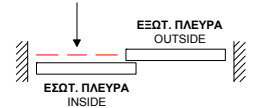
2) ΕΠΑΛΛΗΛΟ ΚΟΥΦΩΜΑ
SUCCESSIVE SYSTEM

Τα μέτρα κοπής είναι θεωρητικά.
Ο υπολογισμός τους βασίστηκε σε ιδανικές συνθήκες κοπής και συναρμογής.
The cutting dimensions are theoretically.
The results were based at perfect cutting condition and assembling.



ΝΕΡΟΧΥΤΕΣ
WATER DRAINAGE

Κατά μήκος της κόκκινης γραμμής ανοίγονται οι τρύπες νεροχύτη.
Alongside the red line is where the water drainage holes are opened.

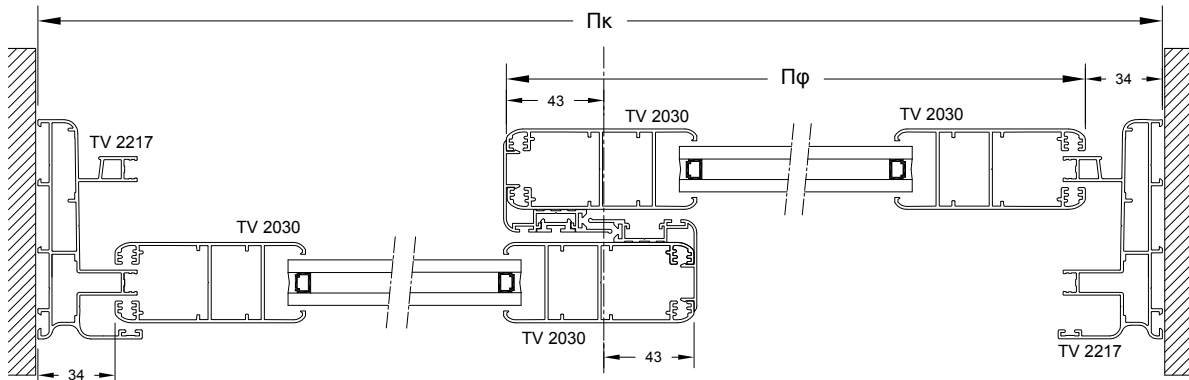


ΣΩΛΗΝΩΤΟΙ ΟΔΗΓΟΙ
TUBE RAILS

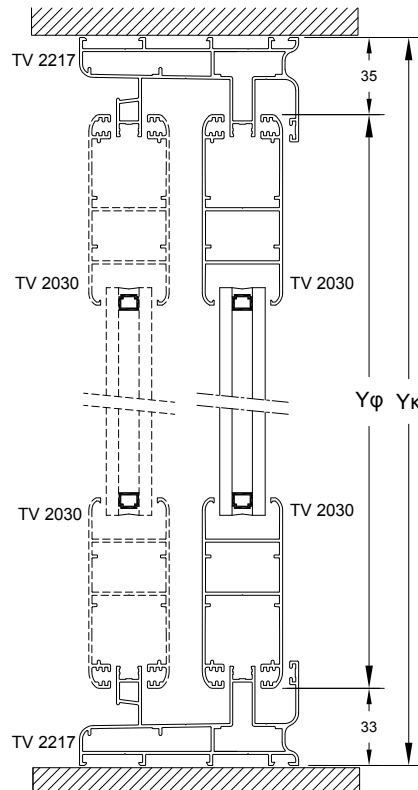
$$Υφ = Υκ - 68\text{mm}$$

$$Πφ = \frac{Πκ + 18\text{mm}}{2}$$

ΟΡΙΖΟΝΤΙΑ ΤΟΜΗ
HORIZONTAL SECTION



ΚΑΘΕΤΗ ΤΟΜΗ
VERTICAL SECTION



3) ΤΡΙΦΥΛΛΟ ΕΠΑΛΛΗΛΟ ΚΟΥΦΩΜΑ
SUCCESSIVE SYSTEM WITH THREE SASHES

Τα μέτρα κοπής είναι θεωρητικά.

Ο υπολογισμός τους βασίστηκε σε ιδανικές συνθήκες κοπής και συναρμογής.

The cutting dimensions are theoretically.

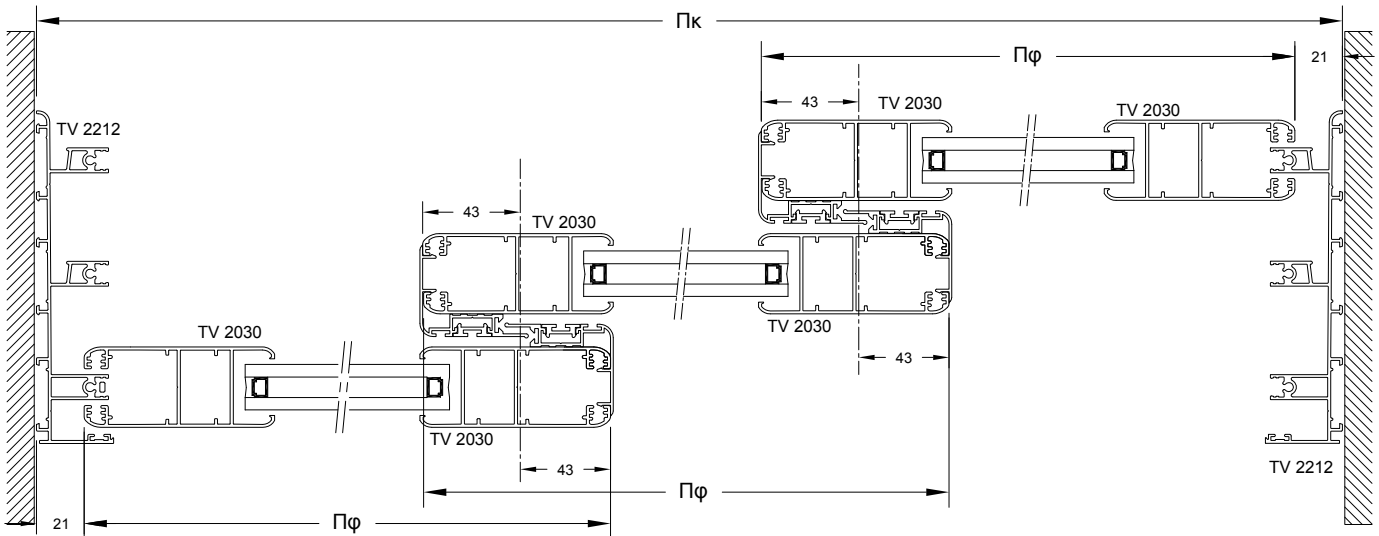
The results were based at perfect cutting condition and assembling.

ΧΑΜΗΛΟΙ ΟΔΗΓΟΙ
LOW PROFILE RAILS

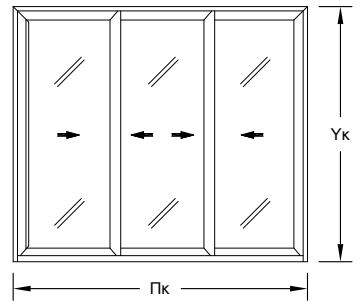
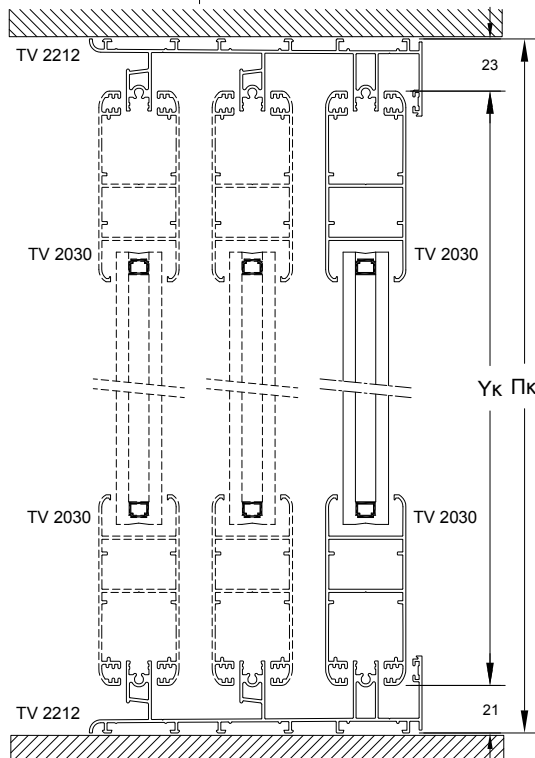
$$Υφ = Υκ - 44\text{mm}$$

$$Πφ = \frac{Πκ + 130\text{mm}}{3}$$

ΟΡΙΖΟΝΤΙΑ ΤΟΜΗ
HORIZONTAL SECTION

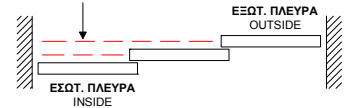


ΚΑΘΕΤΗ ΤΟΜΗ
VERTICAL SECTION



ΝΕΡΟΧΥΤΕΣ
WATER DRAINAGE

Κατά μήκος της κόκκινης γραμμής ανοίγονται οι τρύπες νεροχύτη.
Alongside the red line is where the water drainage holes are opened.



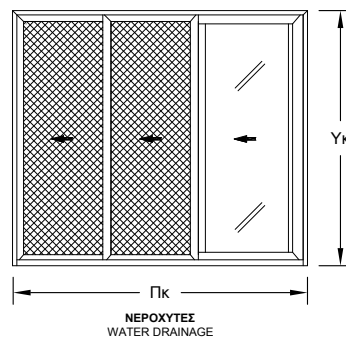
4) ΤΡΙΦΥΛΛΟ ΕΠΑΛΛΗΛΟ ΚΟΥΦΩΜΑ ΜΕ ΕΠΑΛΛΗΛΗ ΣΗΤΑ
SUCCESSIVE SYSTEM WITH THREE SASHES AND INSECT SCREEN SASH

Τα μέτρα κοπής είναι θεωρητικά.

Ο υπολογισμός τους βασίστηκε σε ιδανικές συνθήκες κοπής και συναρμογής.

The cutting dimensions are theoretically.

The results were based at perfect cutting condition and assembling.

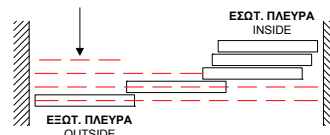


ΣΗΤΑ
INSECT SCREEN SASH

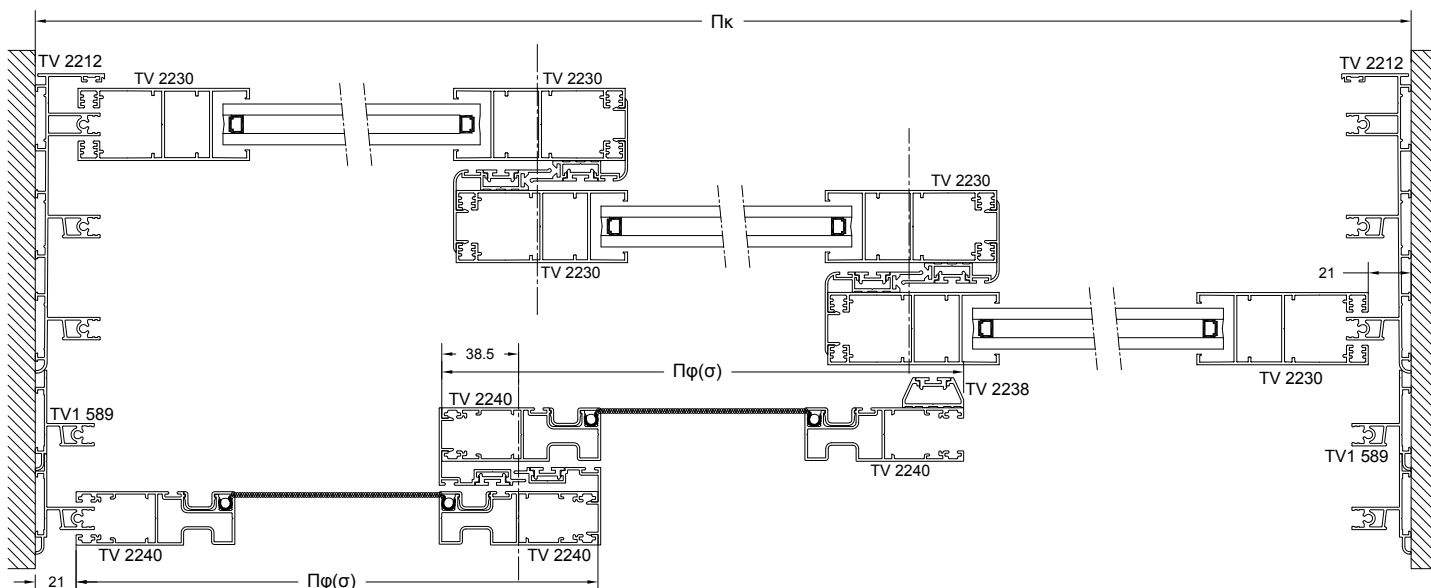
$$Υφ(σ) = Υκ - 40\text{mm}$$

$$Πφ(σ) = \frac{Πκ + 93\text{mm}}{3}$$

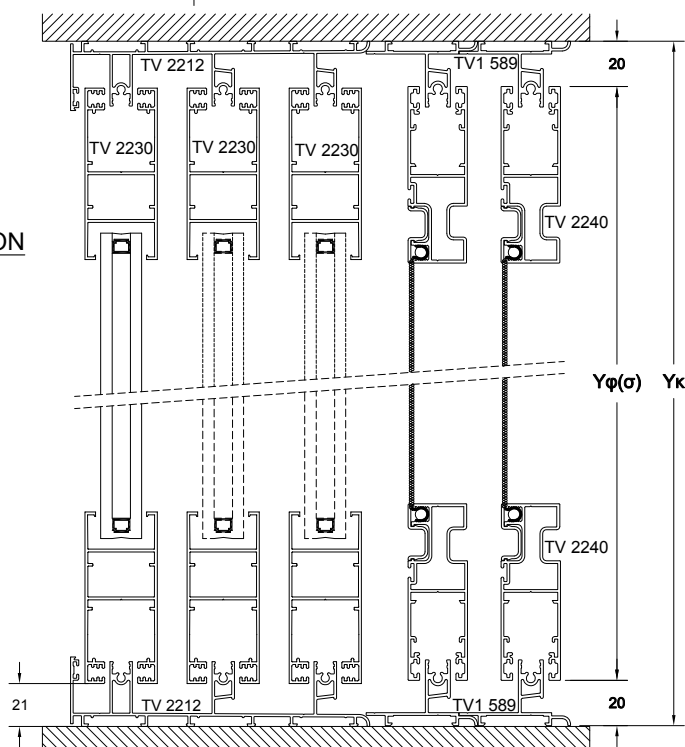
Κατά μήκος της κόκκινης γραμμής ανοίγονται οι τρύπες νεροχύτη.
Alongside the red line is where the water drainage holes are opened.



ΟΡΙΖΟΝΤΙΑ ΤΟΜΗ
HORIZONTAL SECTION

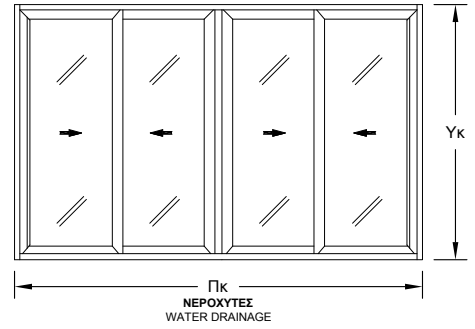


ΚΑΘΕΤΗ ΤΟΜΗ
VERTICAL SECTION



5) ΤΕΤΡΑΦΥΛΛΟ ΦΙΛΗΤΟ ΕΠΑΛΛΗΛΟ ΚΟΥΦΩΜΑ
SUCCESSIVE SYSTEM WITH FOUR SASHES

Τα μέτρα κοπής είναι θεωρητικά.
Ο υπολογισμός τους βασίστηκε σε ιδανικές συνθήκες κοπής και συναρμογής.
The cutting dimensions are theoretically.
The results were based at perfect cutting condition and assembling.



ΧΑΜΗΛΟΙ ΟΔΗΓΟΙ
LOW PROFILE RAILS

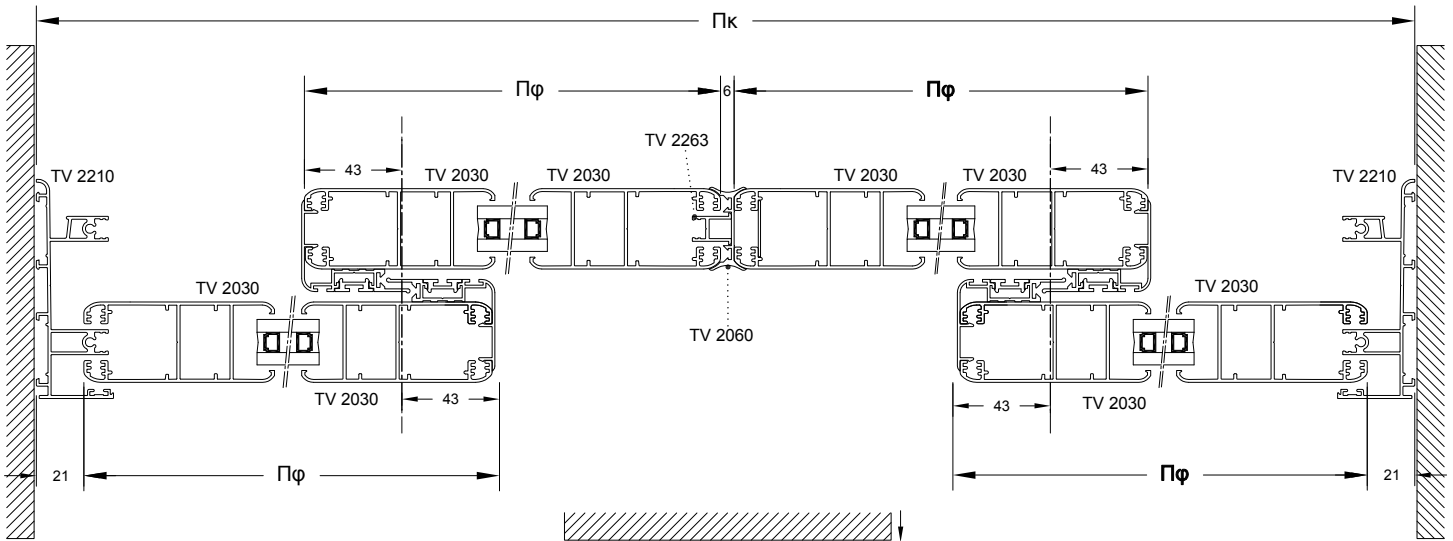
$$\Upsilon\phi = \Upsilon\kappa - 44\text{mm}$$

$$\Pi\phi = \frac{\Pi\kappa + 124\text{mm}}{4}$$

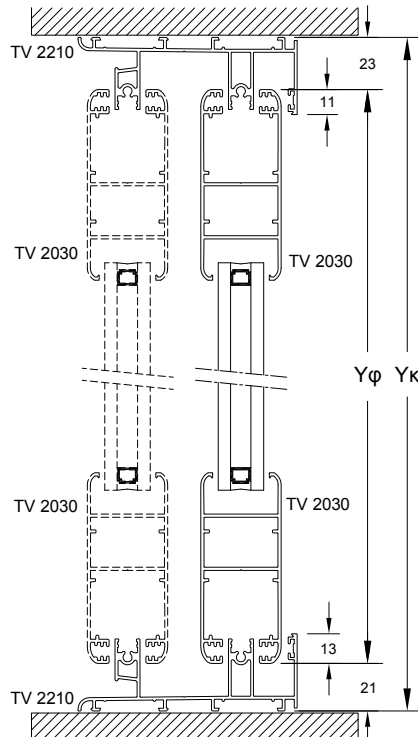
Κατά μήκος της κόκκινης γραμμής ανοίγονται οι τρύπες νεροχύτη.
Alongside the red line is where the water drainage holes are opened.



ΟΡΙΖΟΝΤΙΑ ΤΟΜΗ
HORIZONTAL SECTION



ΚΑΘΕΤΗ ΤΟΜΗ
VERTICAL SECTION



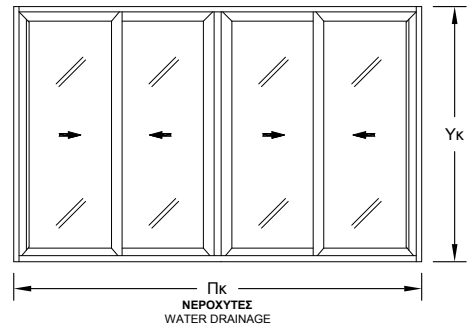
6) ΤΕΤΡΑΦΥΛΛΟ ΦΙΛΗΤΟ ΕΠΑΛΛΗΛΟ ΚΟΥΦΩΜΑ
SUCCESSIVE SYSTEM WITH FOUR SASHES

Τα μέτρα κοπής είναι θεωρητικά.

Ο υπολογισμός τους βασίστηκε σε ιδανικές συνθήκες κοπής και συναρμογής.

The cutting dimensions are theoretically.

The results were based at perfect cutting condition and assembling.



ΣΩΛΗΝΩΤΟΙ ΟΔΗΓΟΙ
TUBE RAILS

$$\Upsilon\varphi = \Upsilon\kappa - 68\text{mm}$$

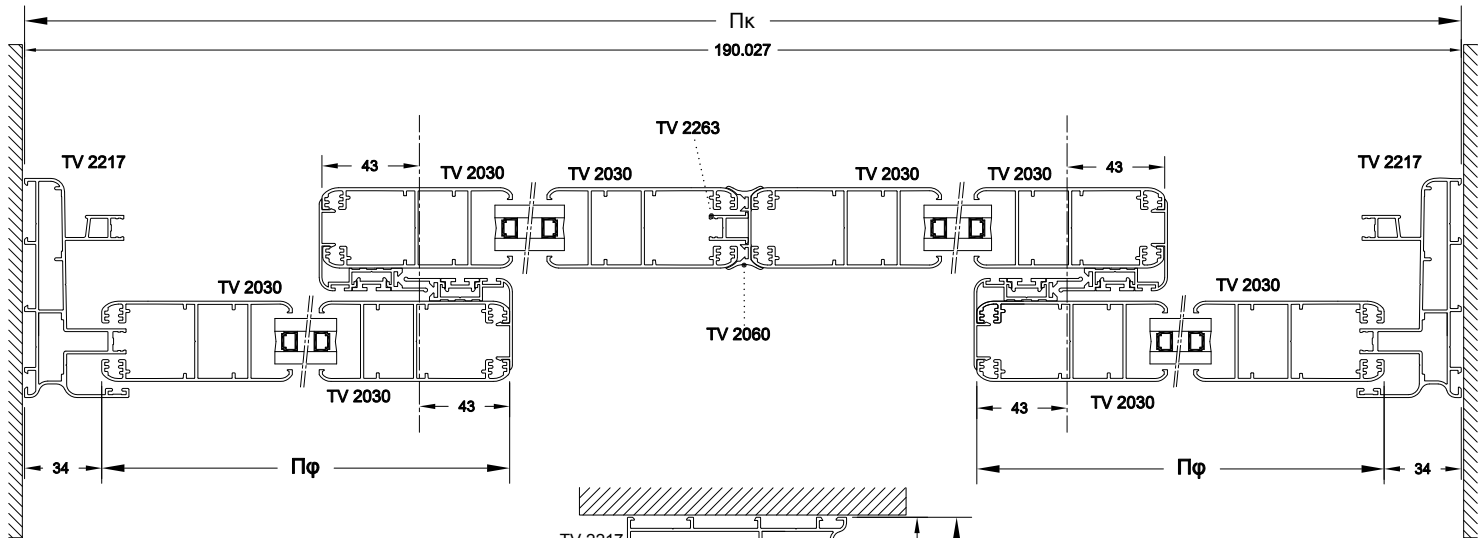
$$\Pi\varphi = \frac{\Pi\kappa + 98\text{mm}}{4}$$

Κατά μήκος της κόκκινης γραμμής ανοίγονται οι τρύπες νεροχύτη.

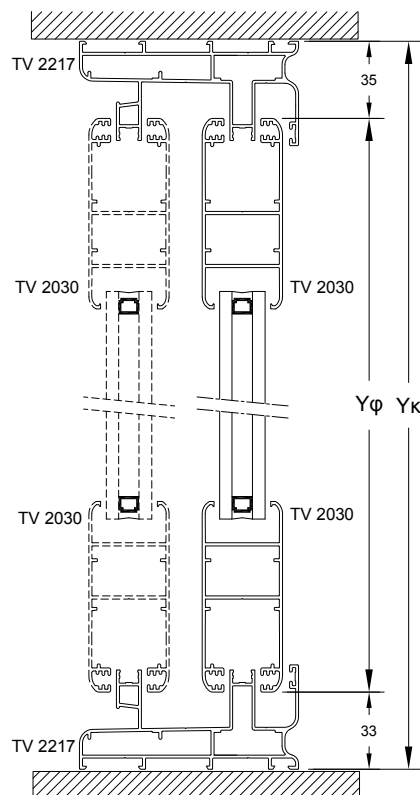
Alongside the red line is where the water drainage holes are opened.



ΟΡΙΖΟΝΤΙΑ ΤΟΜΗ
HORIZONTAL SECTION

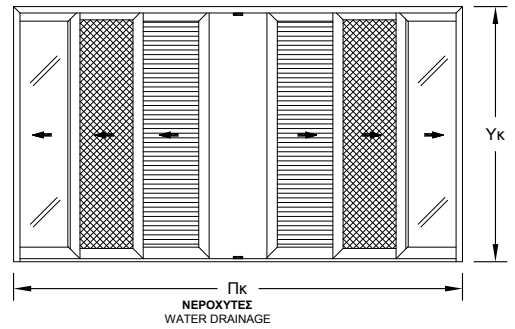


ΚΑΘΕΤΗ ΤΟΜΗ
VERTICAL SECTION



7) ΔΙΦΥΛΛΟ ΧΩΝΕΥΤΟ ΚΟΥΦΩΜΑ
DOUBLE SASH IN WALL SYSTEM

Τα μέτρα κοπής είναι θεωρητικά.
Ο υπολογισμός τους βασίστηκε σε ιδανικές συνθήκες κοπής και συναρμογής.
The cutting dimensions are theoretically.
The results were based at perfect cutting condition and assembling.



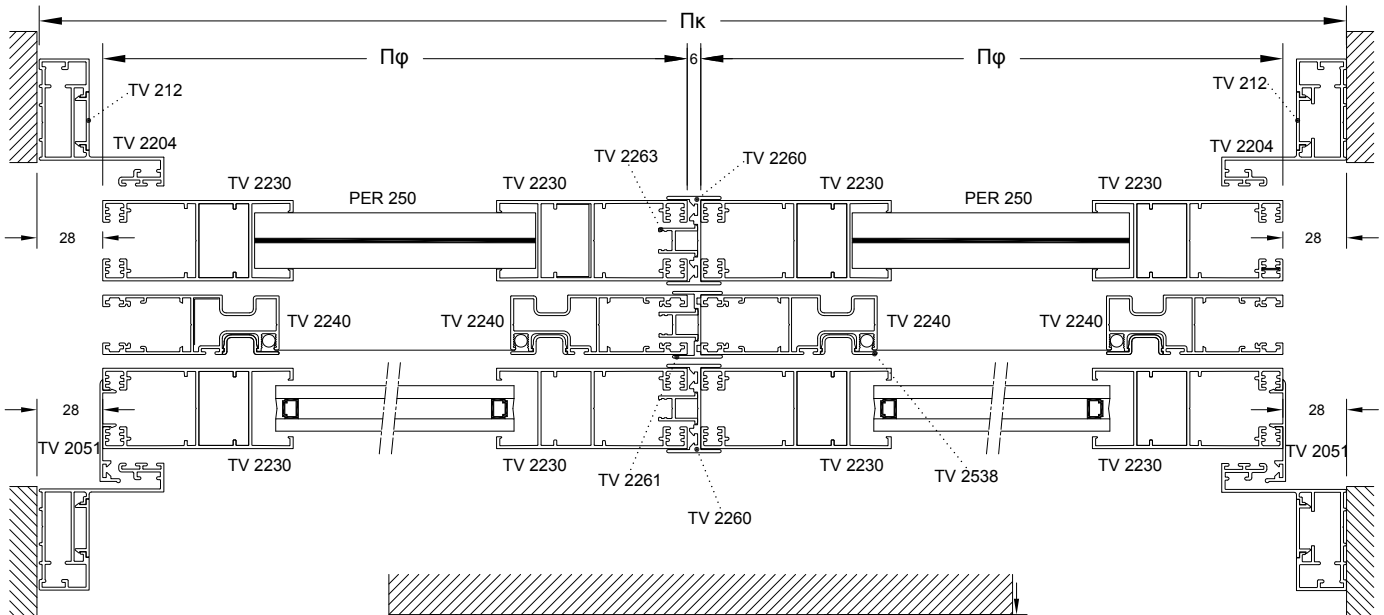
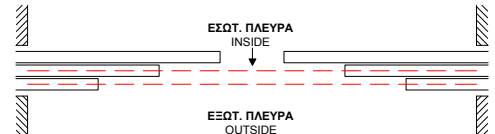
ΧΑΜΗΛΟΙ ΟΔΗΓΟΙ
LOW PROFILE RAILS

$$Y\varphi = Y\kappa - 44\text{mm}$$

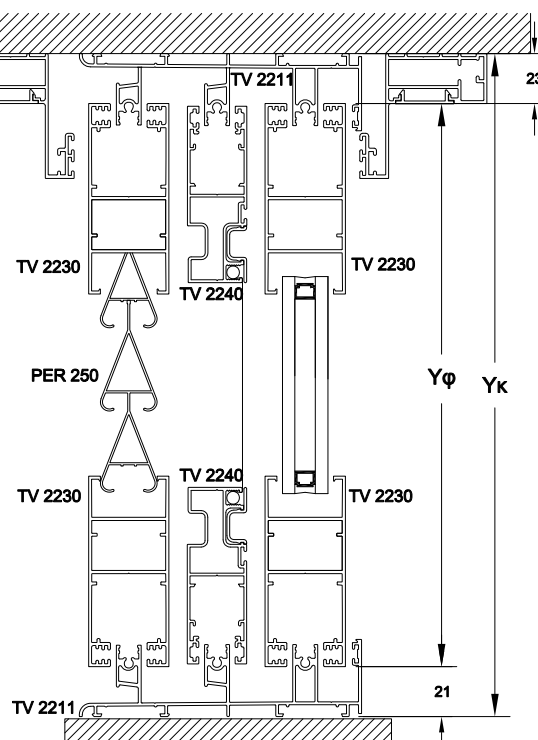
$$\Pi\varphi = \frac{\Pi\kappa - 62\text{mm}}{2}$$

Κατά μήκος της κόκκινης γραμμής ανοίγονται οι τρύπες νεροχύτη.
Alongside the red line is where the water drainage holes are opened.

ΟΡΙΖΟΝΤΙΑ ΤΟΜΗ
HORIZONTAL SECTION

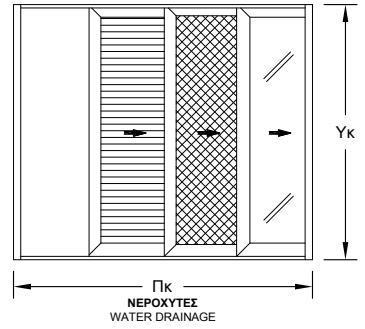


ΚΑΘΕΤΗ ΤΟΜΗ
VERTICAL SECTION



8) ΜΟΝΟΦΥΛΛΟ ΧΩΝΕΥΤΟ ΚΟΥΦΩΜΑ
SINGLE SASH IN WALL SYSTEM

Τα μέτρα κοπής είναι θεωρητικά.
Ο υπολογισμός τους βασίστηκε σε ιδανικές συνθήκες κοπής και συναρμογής.
The cutting dimensions are theoretically.
The results were based at perfect cutting condition and assembling.

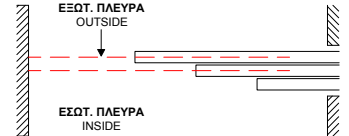


ΧΑΜΗΛΟΙ ΟΔΗΓΟΙ
LOW PROFILE RAILS

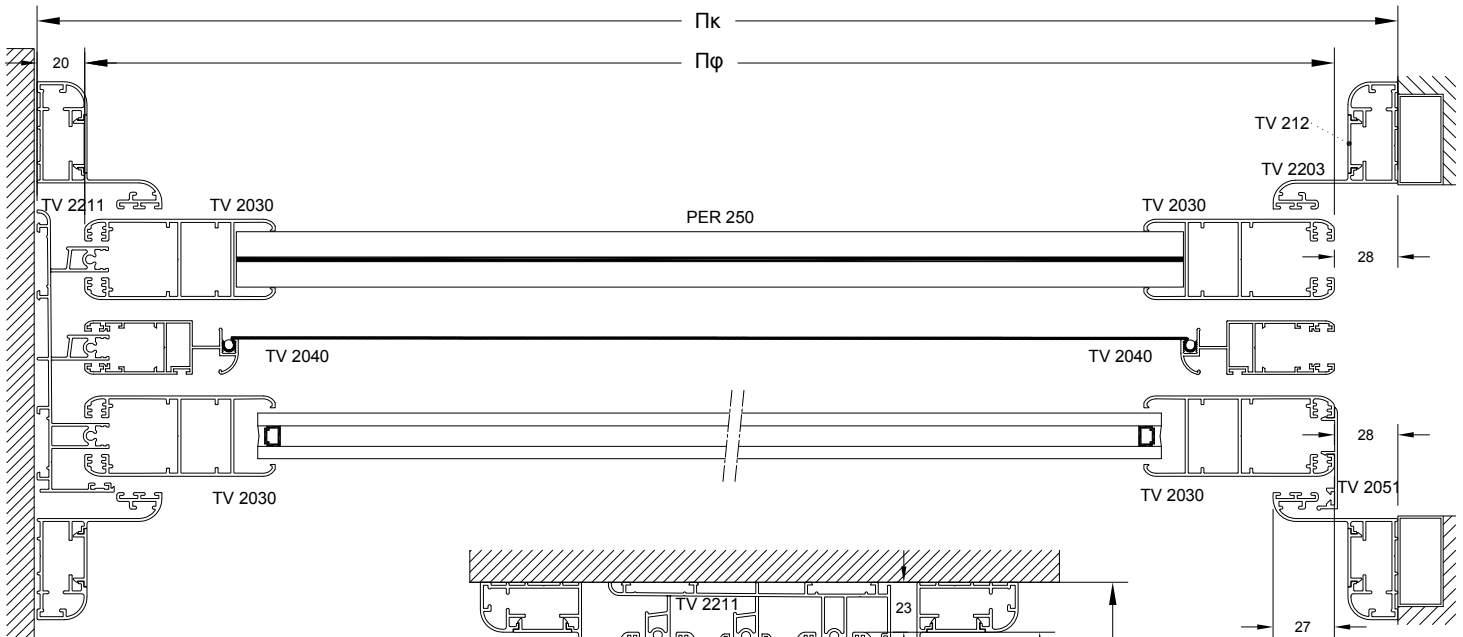
$Υφ=Υκ-44mm$

$Πφ=Πκ-49mm$

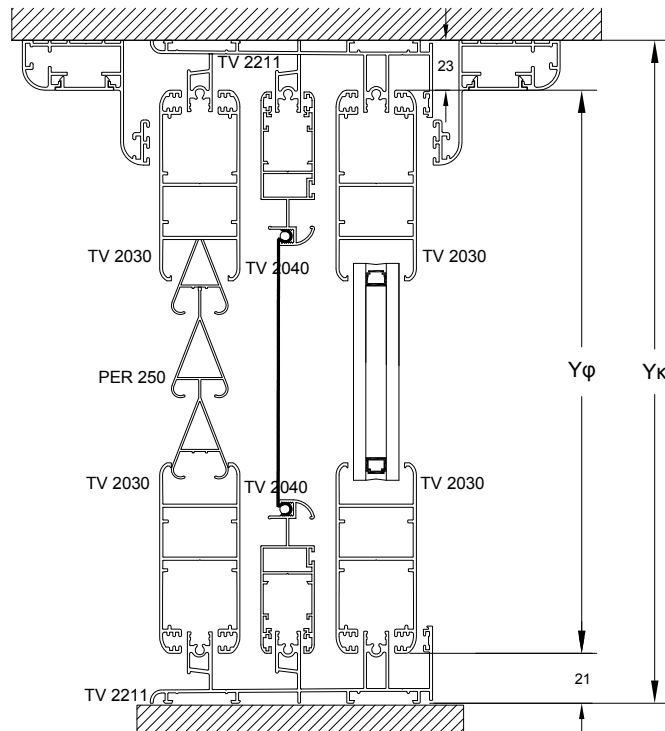
Κατά μήκος της κόκκινης γραμμής ανοίγονται οι τρύπες νεροχύτη.
Alongside the red line is where the water drainage holes are opened.



ΟΡΙΖΟΝΤΙΑ ΤΟΜΗ
HORIZONTAL SECTION

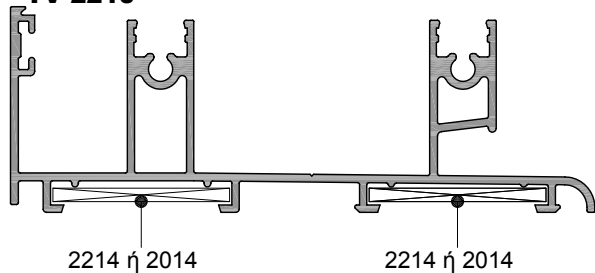


ΚΑΘΕΤΗ ΤΟΜΗ
VERTICAL SECTION

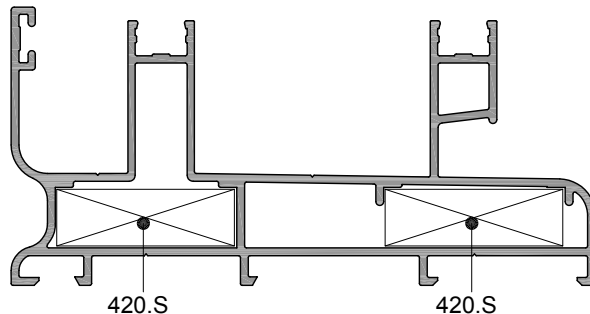


ΓΩΝΙΕΣ ΣΥΝΔΕΣΕΩΣ ΟΔΗΓΩΝ
CORNER JOINTS FOR RAILS

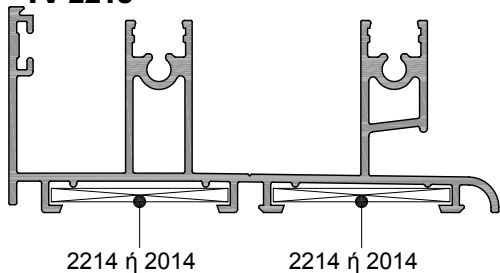
TV 2210



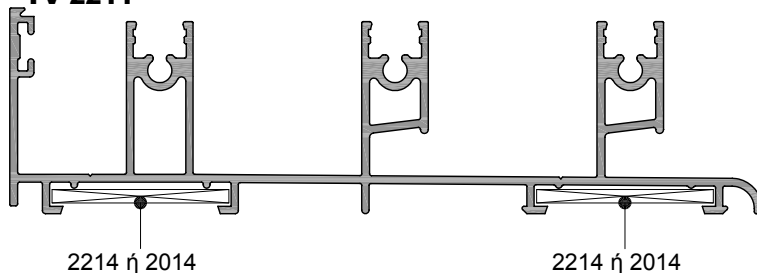
TV 2217



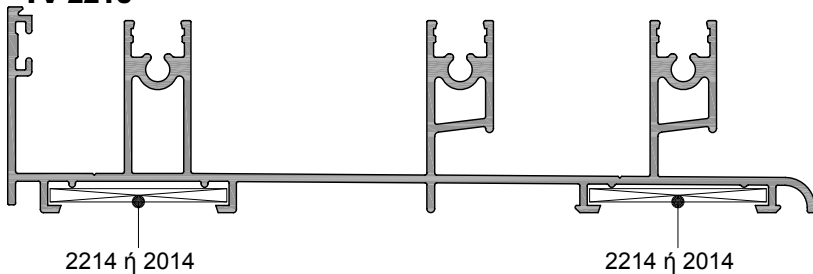
TV 2215



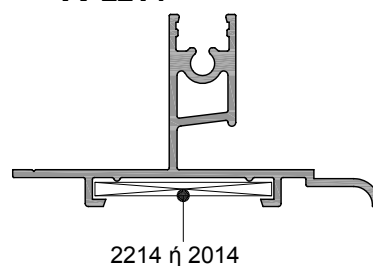
TV 2211



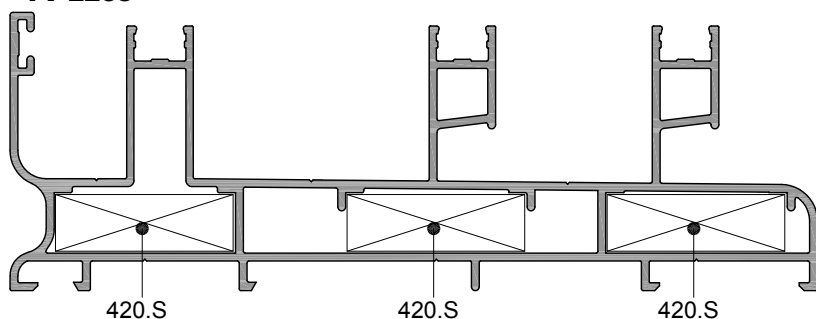
TV 2216



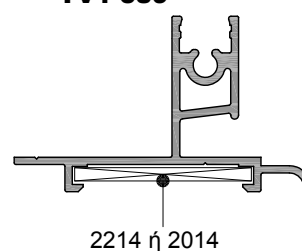
TV 2214



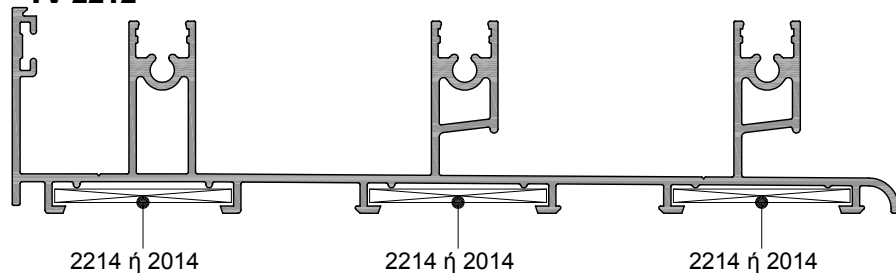
TV 2205



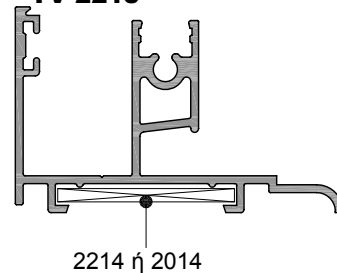
TV1 589



TV 2212

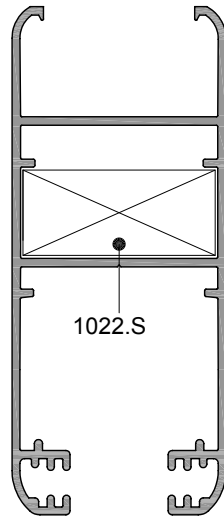


TV 2213

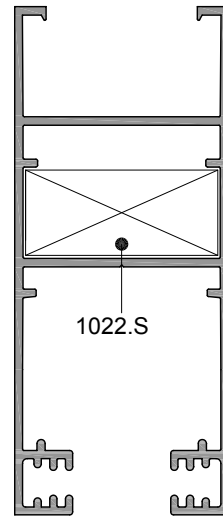


ΓΩΝΙΕΣ ΣΥΝΔΕΣΕΩΣ ΦΥΛΛΩΝ
CORNER JOINTS FOR SASHES

TV 2030

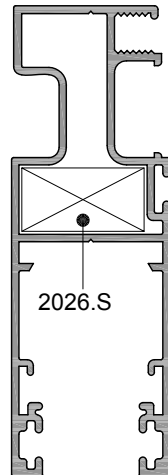


TV 2230

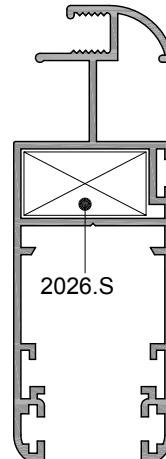


ΓΩΝΙΕΣ ΣΥΝΔΕΣΕΩΣ ΦΥΛΛΩΝ ΣΗΤΑΣ
CORNER JOINTS FOR INSECT SCREEN SASHES

TV 2240

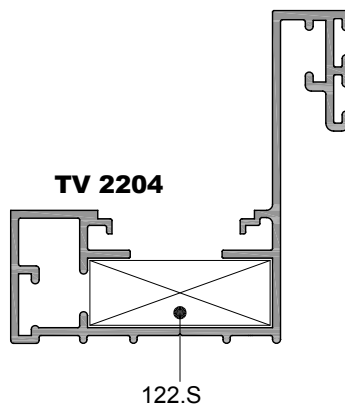


TV 2040



ΓΩΝΙΑ ΣΥΝΔΕΣΕΩΣ ΑΡΜΟΚΑΛΥΠΤΡΟΥ
CORNER JOINT FOR WALL ADDITION PROFILE

TV 2204



122.S

ΕΠΙΛΟΓΗ ΕΛΑΣΤΙΚΩΝ ΣΤΕΓΑΝΟΠΟΙΗΣΗΣ

WATERPROOFING GASKET SELECTION

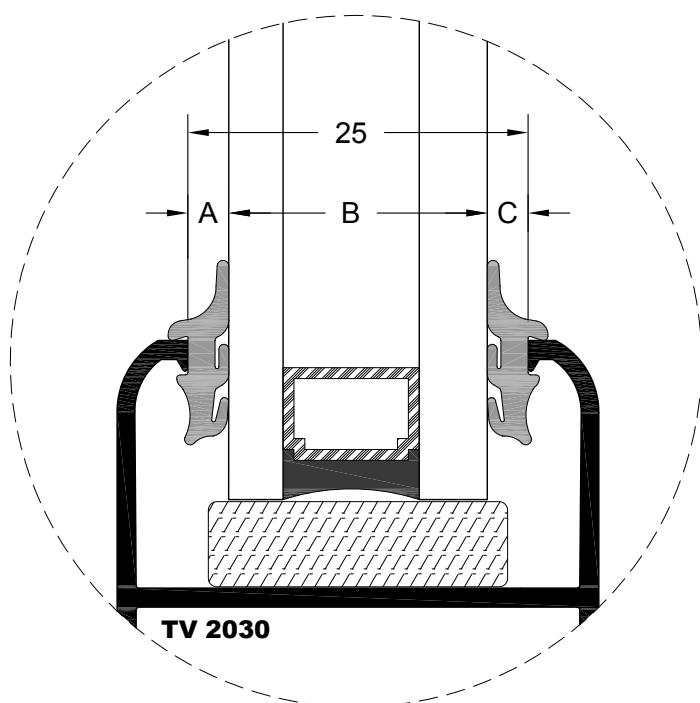
ΣΥΝΟΛΙΚΟ ΔΙΑΚΕΝΟ TOTAL SPACE	ΕΞΩΤΕΡΙΚΟ ΛΑΣΤΙΧΟ (A) EXTERNAL GASKET (A)		ΥΑΛΟΠΙΝΑΚΑΣ (B) GLAZING (B)	ΕΣΩΤΕΡΙΚΟ ΛΑΣΤΙΧΟ (C) INTERNAL GASKET (C)		
	(mm)	ΚΩΔΙΚΟΣ CODE		(mm)	(mm)	ΚΩΔΙΚΟΣ CODE
25		SF-2	2	21	2	SF-2
25		SF-3	3	19	3	SF-3
25		SF-4	4	17	4	SF-4
25		SF-5	5	15	5	SF-5
25		SF-6	6	13	6	SF-6

Σημείωση: Στον πίνακα παρουσιάζονται τα θεωρητικά πάχη των υαλοπινάκων που θα μπορούσαν να χρησιμοποιηθούν. Στους διπλούς υαλοπίνακες μπορούν να γίνουν πολλοί συνδυασμοί όσον αφορά το συνολικό πάχος τους. Ανάλογα με τις απαιτήσεις του πελάτη, υπάρχουν υαλοπίνακες οι οποίοι προσφέρουν πολύ καλή θερμομόνωση και ηχομόνωση.

Προσοχή: Για τη στεγανοποίηση των υαλοπινάκων, τόσο στην εξωτερική όσο και στην εσωτερική πλευρά του κουφώματος, **δεν προτείνεται** η χρήση σιλικόνης.

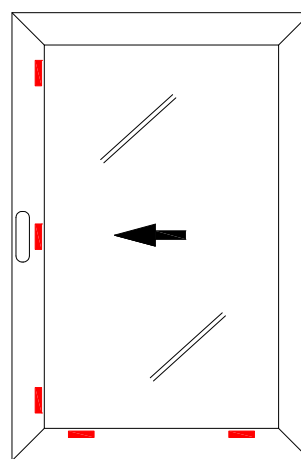
Note: The table above shows the theoretical width of the glazing that can be used. There can be many combinations for the total thickness of the glazing. Glazing that offers very good thermal insulation and soundproofing, can be used, depending on the customer needs.

Attention: Use of silicone for sealing the glazing either inside or outside of the sash, **is not recommended**.



ΤΑΚΑΚΙΑ ΣΤΗΡΙΞΗΣ ΥΑΛΟΠΙΝΑΚΩΝ

SPACERS FOR GLASSES



ΟΔΗΓΙΕΣ ΣΥΝΤΗΡΗΣΗΣ ΤΩΝ ΚΟΥΦΩΜΑΤΩΝ

- Ο τακτικός καθαρισμός των βαμμένων προφίλ θα διατηρήσει τη βαφή σε ικανοποιητική κατάσταση.
- Ο καθαρισμός είναι αναγκαίος όταν οι επικαθίσεις σκόνης ή άλλων ρύπων είναι εμφανείς στην επιφάνεια τους και θα πρέπει να γίνεται με νερό και ελαφρύ απορρυπαντικό, το pH των οποίων θα πρέπει να είναι **5,5 - 8**.
- Το **περιοδικό** καθάρισμα θα πρέπει να γίνεται με σφουγγάρι και νερό που περιέχει ουδέτερο διαβρεκτικό παράγοντα, ακολουθούμενο από ξέβγαλμα με καθαρό νερό.
- Τα προϊόντα καθαρισμού πρέπει να μην προσβάλουν την επιφάνεια ούτε να αλλάζουν την εμφάνισή της. Σκληρό σφουγγάρι σύρμα ή διαλυτικά καθαριστικά βλάπτουν την εμφάνιση, ενώ σημαντικό παράγοντα αποτελεί και η περιοχή στην οποία βρίσκεται η οικοδομή.
- Ειδικά στις βιομηχανικές και παραθαλάσσιες περιοχές η συχνότητα καθαρισμού πρέπει να είναι αντίστοιχη της συχνότητας επικαθίσης των διαφόρων ρύπων ή αλάτων αντίστοιχα, λόγω της έντονης διαβρωτικής επίδρασής τους. Επισημαίνεται ότι οικοδομικά αλκαλικά υλικά, όπως τσιμέντο, άσβεστος και γύψος, δεν θα πρέπει να μένουν προσκολλημένα στη βαφή.
- Επίσης, πρέπει να αποφεύγεται η επικόλληση διαφόρων μη εγκεκριμένων σελοτέιπ κατευθείαν στη βαφή.
- Το φιλμ προστασίας που τοποθετείται στο εργοστάσιο είναι κατάλληλο για χρήση. Προσοχή όμως: αμέσως μετά την τοποθέτηση του συστήματος πρέπει να αφαιρείται, γιατί η έκθεση του στον ήλιο θα δημιουργήσει πρόβλημα.
- Εκτός από το καθαρισμό της εξωτερικής επιφάνειας, πολύ σημαντικό ρόλο για την διασφάλιση σωστής λειτουργίας της κατασκευής παίζει και ο καθαρισμός των εσωτερικών στοιχείων του, όπως ελαστικά, βουρτσάκια, μηχανισμοί κλπ.
- Ιδιαίτερα τα κινητά μέρη των μηχανισμών της κατασκευής θα πρέπει να λιπαίνονται σε τακτά χρονικά διαστήματα για σωστή λειτουργία καθ' όλη την διάρκεια.
- Η τήρηση όλων των παραπάνω καθώς και η χρήση της ειδικής κόλλας στα σημεία που η βαφή, λόγω της κατεργασίας των προφίλ, έχει καταστραφεί, θα βοηθήσουν στο να διατηρηθεί η αρχική στιλπνότητα της βαφής και να αποφευχθούν πιθανά προβλήματα διάβρωσης.

INSTRUCTIONS CONCERNING THE CASEMENT'S MAINTENANCE

- Regular cleaning of painted profiles will keep the coating in a satisfactory condition.
- Cleaning is necessary when the deposits of dust or other pollution contaminants are visible on the surface and should be cleaned with water mild detergent. The **pH** of detergents must be **5.5 - 8**.
- The **periodic** cleaning should be done with a sponge and water containing wetting agent-neutral factor, followed by washing out with clean water.
- All cleaners should not damage the surface or change its appearance. Hard wire sponge or cleaning solvents affect the appearance, while important factor is also the area where the building is located.
- In industrial and coastal areas, the frequency of cleaning should be proportional to the frequency of deposits of dirt or salt, because of strong corrosion. Noted that alkaline materials such as cement, lime and plaster, should not remain on the surface.
- Also, avoid pasting various unauthorized tapes directly to the surface.
- The protective film placed in the factory is suitable for use. But, beware: just after the installation of the system must be removed because its exposure to the sun could cause problems.
- Besides cleaning the exterior, very important role in ensuring proper functioning plays the cleaning of internal components, such as rubber weather-strips, brushes, mechanisms etc.
- Especially the moving parts of the construction mechanisms should be lubricated often enough in order to function properly.
- Compliance with all the above and the use of special glue to the points the paint during the treatment, has been removed, it will help to maintain the original gloss of the paint and avoid potential erosion problems.

ΜΕΘΟΔΟΙ ΕΛΕΓΧΟΥ ΠΟΙΟΤΗΤΑΣ ΠΡΟΪΟΝΤΩΝ ΔΙΕΛΑΣΗΣ ΚΑΙ ΗΛΕΚΤΡΟΣΤΑΤΙΚΗΣ ΒΑΦΗΣ

QUALITY CONTROL METHODS FOR EXTRUDED PRODUCTS AND ELECTROSTATIC COATING FINISH

ΓΕΩΜΕΤΡΙΚΑ ΧΑΡΑΚΤΗΡΙΣΤΙΚΑ

ΔΙΑΣΤΑΣΕΙΣ

Για μια κρίσιμη ονομαστική διάσταση 50mm δίνεται ανοχή (+/-)0.40mm που σημαίνει ότι η διάσταση αυτή μπορεί να κυμανθεί από 49.60 έως 50.40mm.

ΕΥΘΥΤΗΤΑ

Για μια βέργα μήκους 6m δίνεται επιτρεπόμενο βέλος 3mm. Ο έλεγχος μπορεί να γίνει στηρίζοντας τη βέργα στις δύο άκρες της επάνω σε ένα επίπεδο πάγκο, έτσι ώστε η απόκλιση να περιοριστεί λόγω του βάρους της. Τότε, το βέλος στη μέση της βέργας δεν πρέπει να ξεπερνά τα 3mm.

ΣΤΡΕΒΛΩΣΗ (ΠΕΤΣΙΚΟ)

Για ένα προφίλ μεσαίων διαστάσεων δίνεται ανοχή στρέβλωσης 2mm στην άκρη βέργας μήκους 5-6m. Για να ελεγχθεί η στρέβλωση, πρέπει η βέργα να τοποθετηθεί σε επίπεδο πάγκο, να κρατηθεί εφαιπτόμενη η πλευρά του προφίλ στη μια άκρη και να μετρηθεί η απόκλιση του πάγκου στην άλλη άκρη της βέργας.

ΒΑΡΟΣ ΤΩΝ ΠΡΟΦΙΛ

Το βάρος των προφίλ είναι θεωρητικό και βασίζεται στις διαστάσεις των προφίλ με τις ανοχές σύμφωνα με EN12020-2. Επίσης στο αναγραφόμενο βάρος των προφίλ δεν περιλαμβάνεται το βάρος της βαφής.

ΗΛΕΚΤΡΟΣΤΑΤΙΚΗ ΒΑΦΗ

ΟΨΗ - ΕΜΦΑΝΙΣΗ

Η επικάλυψη των σημαντικών επιφανειών πρέπει να εξετάζεται από σωστή οπτική γωνία, από απόσταση 2m (οι προδιαγραφές της QUALICOAT αναφέρουν απόσταση 3m). Διάφορα ελαττώματα στην επιφάνεια, δεν πρέπει να είναι ορατά από αυτή την απόσταση.

GEOMETRICAL CHARACTERISTICS

DIMENSIONS

For a critical dimension of 50mm there is a tolerance of (+/-) 0.40mm, meaning that the dimension varies from 49.60 to 50.40mm.

STRAIGHTNESS

For a 6m aluminium profile the maximum deflection allowed is 3mm. Checking can be done by supporting the profile on its two edges on a stable plane table thus deflection to be minimized. Then, the maximum deflection in the middle of the piece should not exceed 3mm.

BENDING

For an average dimensions profile the bending tolerance is 2mm at the edge of a 5-6m aluminium bar. To check the bending, the piece of metal has to be put on a stable level table, one edge of the profile must be kept attached to the table's edge and the variation must be measured, from the table's level at the other end of the profile.

PROFILES WEIGHT

The weight of the profiles is theoretical and it is based on the dimensions of the profiles with tolerances according to EN 12020-2. Also the profiles weight number does not include any paint weight.

ELECTROSTATIC COATING

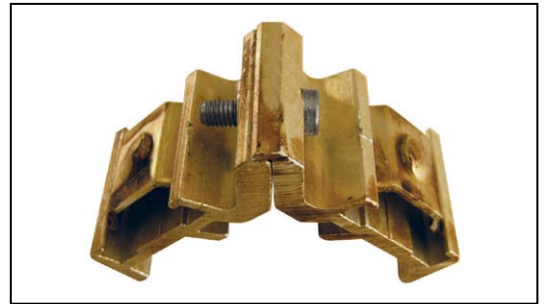
VIEW APPEARANCE

The covering of important surfaces must be examined under the correct visual angle from 2m distance (The QUALICOAT'S specifications rebates 3m distance). Various defects on the surface should not be visible from that distance.

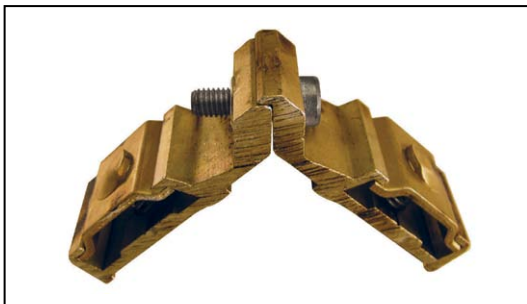
**ΕΞΑΡΤΗΜΑΤΑ
ACCESSORIES**



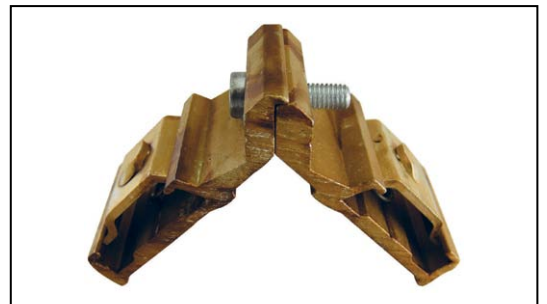
420.S ΓΩΝΙΑ ΣΥΝΔΕΣΕΩΣ ΓΙΑ TV 2205 & TV 2217
CORNER JOINT FOR TV 2205 & TV 2217



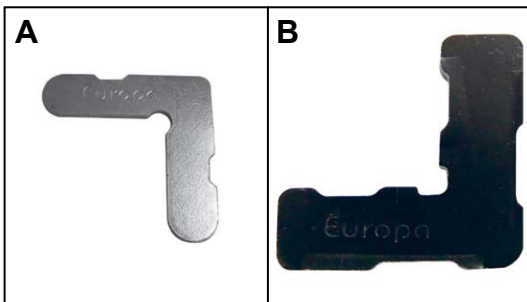
1022.S ΓΩΝΙΑ ΣΥΝΔΕΣΕΩΣ ΓΙΑ TV 2030 & TV 2230
CORNER JOINT FOR TV 2030 & TV 2230



2026.S ΓΩΝΙΑ ΣΥΝΔΕΣΕΩΣ ΓΙΑ TV 2040 & TV 2240
CORNER JOINT FOR TV 2040 & TV 2240

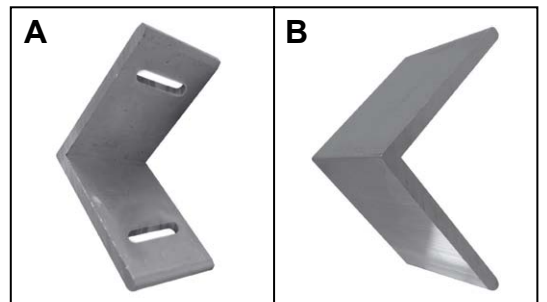


122.S ΓΩΝΙΑ ΣΥΝΔΕΣΕΩΣ ΓΙΑ TV 2204
CORNER JOINT FOR PROFILE TV 2204



A) 1951 ΓΩΝΙΑ ΕΥΘΥΓΡΑΜΜΙΣΕΩΣ ΦΥΛΛΩΝ
ALIGNEMENT CORNER FOR SASHES

B) KL-23 ΓΩΝΙΑ ΕΥΘΥΓΡΑΜ. ΓΙΑ ΑΡΜΟΚΑΛΥΠΤΡΑ
ALIGNEMENT CORNER FOR WALL -
ADDITIONAL PROFILE



A) 2214 ΓΩΝΙΑ ΣΥΝΔΕΣΕΩΣ ΧΑΜΗΛΩΝ ΟΔΗΓΩΝ
CORNER JOINT FOR RAILS

B) 2014 ΓΩΝΙΑ ΣΥΝΔΕΣΕΩΣ ΧΑΜΗΛΩΝ ΟΔΗΓΩΝ
CORNER JOINT FOR RAILS



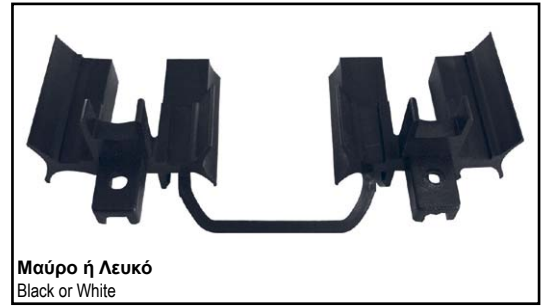
2081.2 ΑΜΟΡΤΙΣΕΡ ΦΥΛΛΩΝ TV 2030 & TV 2230
DAMPING STOPPER FOR TV 2030 & TV 2230



181.3 ΑΜΟΡΤΙΣΕΡ ΦΥΛΛΩΝ TV 2240
DAMPING STOPPER FOR TV 2240

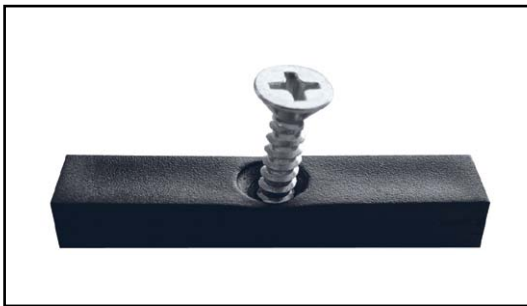


2025.S ΣΥΝΔΕΣΜΟΣ (ΠΕΤΑΛΟΥΔΑ) ΓΙΑ TV1 475
CONNECTOR FOR TV1 475

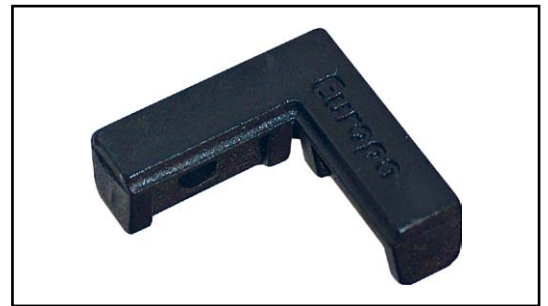


Μαύρο ή Λευκό
Black or White

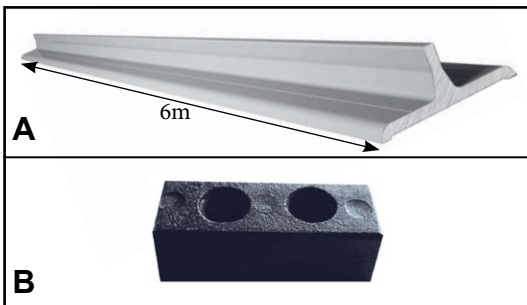
2081.6 ΤΑΠΑ ΕΝΣΩΜΑΤΩΜΕΝΟΥ ΜΠΙΝΙ TV 2064
PLASTIC PLUG FOR TV 2064



181.4 ΣΤΟΠΕΡ ΓΙΑ ΑΜΟΡΤΙΣΕΡ ΣΤΟ TV1 475
STOPPER FOR TV1 475



2281.5 ΤΑΠΑ ΚΑΛΥΨΗΣ ΒΙΔΑΣ ΧΑΜΗΛΩΝ ΟΔΗΓΩΝ
COVERING PLUG FOR RAIL SCREWS



A) TV 2065 ΣΤΟΠΕΡ ΔΙΦΥΛΛΟΥ (αλουμινίου)
DOUBLE SASH STOPPER (aluminium)

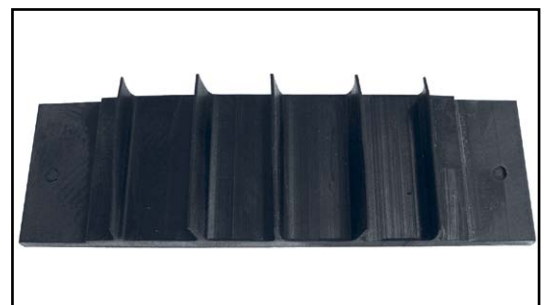
B) 2081 ΣΤΟΠΕΡ ΔΙΦΥΛΛΟΥ (πλαστικό)
DOUBLE SASH STOPPER (plastic)



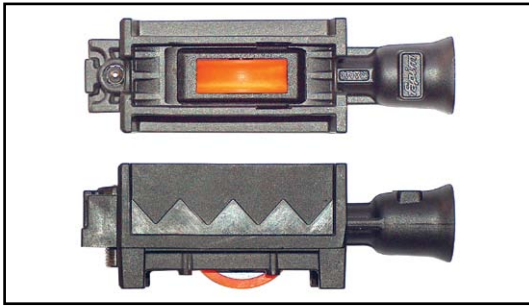
PG-00301 ΤΑΠΑ ΟΒΑΛΙΝΑΣ
FIXED PLASTIC CAP FOR LOUVER



1080.1 ΤΑΠΑ ΓΑΝΤΖΟΥ ΕΠΑΛΛΗΛΩΝ
HOOK PLASTIC COVER FOR SUCCESSIVE
SYSTEM



2083 ΕΛΑΣΤΙΚΟΣ ΤΑΚΟΣ ΣΤΕΓΑΝΟΠΟΙΗΣΗΣ ΟΔΗΓΩΝ
SEALING RUBBER PLUG FOR RAILS



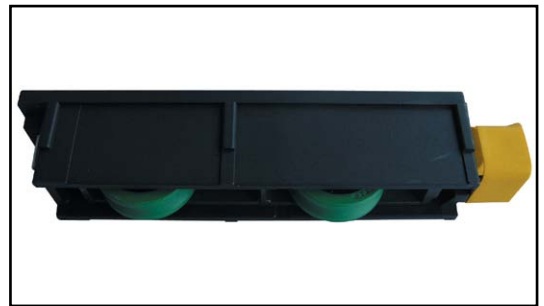
R6001 ΜΟΝΟ ΡΑΟΥΛΟ Europa ΦΥΛΛΟΥ ΤΖΑΜΙΟΥ-ΠΑΤΖΟΥΡΙΟΥ
SINGLE ROLLER Europa FOR GLASS AND SHUTTER SASH



R6002 ΜΟΝΟ ΡΑΟΥΛΟ Europa ΦΥΛΛΟΥ ΤΖΑΜΙΟΥ-ΠΑΤΖΟΥΡΙΟΥ
SINGLE ROLLER Europa FOR GLASS AND SHUTTER SASH



R.1001 ΜΟΝΟ ΡΑΟΥΛΟ (CARRERA) ΦΥΛΛΩΝ ΤΖΑΜΙΟΥ-ΠΑΤΖΟΥΡΙΟΥ
SINGLE ROLLER (CARRERA) FOR GLASS AND SHUTTER SASH



R.1002 ΔΙΠΛΟ ΡΑΟΥΛΟ (CARRERA) ΦΥΛΛΩΝ ΤΖΑΜΙΟΥ-ΠΑΤΖΟΥΡΙΟΥ
DOUBLE ROLLER (CARRERA) FOR GLASS AND SHUTTER SASH



R252 ΜΟΝΟ ΡΑΟΥΛΟ Europa ΦΥΛΛΟΥ ΣΗΤΑΣ
SINGLE ROLLER Europa FOR INSECT SCREEN SASH



R207 ΜΟΝΟ ΡΑΟΥΛΟ Europa ΦΥΛΛΟΥ ΠΑΤΖΟΥΡΙΟΥ
SINGLE ROLLER Europa FOR SHUTTER SASH



R307 ΔΙΠΛΟ ΡΑΟΥΛΟ Europa ΦΥΛΛΟΥ ΠΑΤΖΟΥΡΙΟΥ
DOUBLE ROLLER Europa FOR SHUTTER SASH



R407 ΤΕΤΡΑΠΛΟ ΡΑΟΥΛΟ Europa ΦΥΛΛΩΝ ΤΖΑΜΙΟΥ
QUADRUPLE ROLLER Europa FOR GLASS SASH



R.2085
ΑΝΟΞΕΙΔΩΤΟ ΕΛΑΣΜΑ ΟΔΗΓΟΥ
INOX LAMINA FOR RAIL

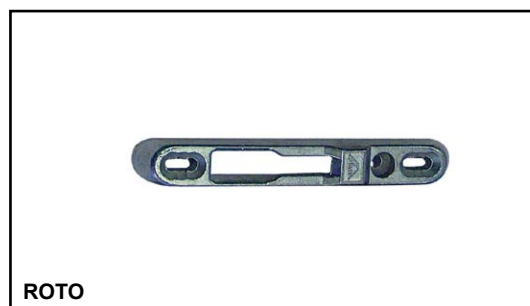
Z.6085
ΠΡΟΦΙΛ ΑΛΟΥΜΙΝΙΟΥ (Ο) ΓΙΑ ΟΔΗΓΟ
ALUMINIUM PROFILE (O) FOR RAIL

R.6085
ΑΝΟΞΕΙΔΩΤΟ ΣΩΛΗΝΑΚΙ ΟΔΗΓΟΥ
INOX TUBE FOR RAIL



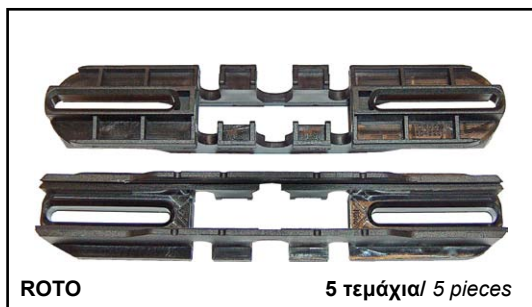
ΜΗΧΑΝΙΣΜΟΣ ΚΑΡΕ ROTO
ROTO LOCKING MECHANISM

- 20-04-406** 240-400mm 2 κλειδώματα
240-400mm 2 locking points
- 20-04-404** 600-800mm 2 κλειδώματα
600-800mm 2 locking points
- 20-04-405** 1201-1800mm 3 κλειδώματα
1201-1800mm 3 locking points



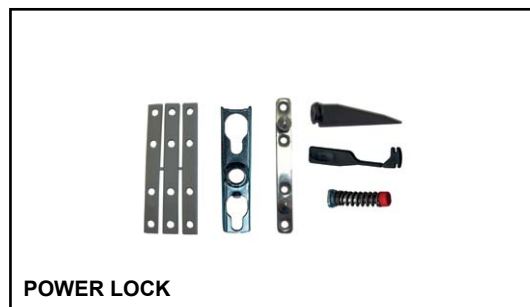
ROTO

- 59-604563** ΑΝΤΙΚΡΥΣΜΑ ΜΗΧΑΝΙΣΜΟΥ ΚΑΡΕ
NEST FOR SQUARE MECHANISM



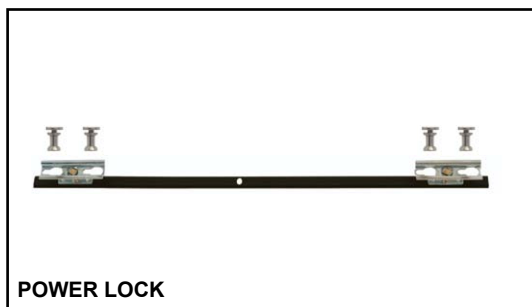
ROTO 5 τεμάχια/ 5 pieces

- 59-604565** ΠΛΑΣΤΙΚΗ ΒΑΣΗ ΜΗΧΑΝΙΣΜΟΥ IN-LINE
PLASTIC ADAPTER FOR IN-LINE LOCK



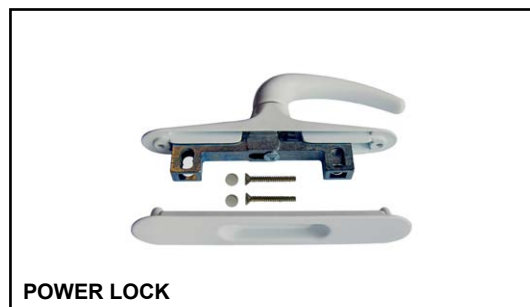
POWER LOCK

- PL 125**
ΚΙΤ ΜΟΝΟΥ ΚΛΕΙΔΩΜΑΤΟΣ 2 ΣΗΜΕΙΩΝ
SINGLE LOCK KIT WITH 2 LOCKING POINTS



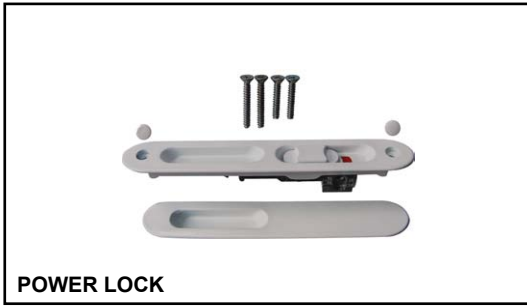
POWER LOCK

- PL 179A** ΝΤΙΖΑ ΔΙΠΛΟΥ ΚΛΕΙΔΩΜΑΤΟΣ (ΠΟΡΤΑΣ)
DOUBLE LOCK ROD (DOOR)
- PL 179B** ΝΤΙΖΑ ΔΙΠΛΟΥ ΚΛΕΙΔΩΜΑΤΟΣ (ΠΑΡΑΘΥΡΟΥ)
DOUBLE LOCK ROD (WINDOW)



POWER LOCK

- PL 020EU**
ΚΛΕΙΔΑΡΙΑ ΣΠΑΝΙΟΛΕΤΑ
CREMONE BOLT



POWER LOCK

PL 210EU
ΚΛΕΙΔΑΡΙΑ ΣΠΑΝΙΟΛΕΤΑ
CREMONE BOLT



POWER LOCK

PL 310
ΚΛΕΙΔΑΡΙΑ ΓΙΑ ΠΑΤΖΟΥΡΙ
LEVER HANDLE



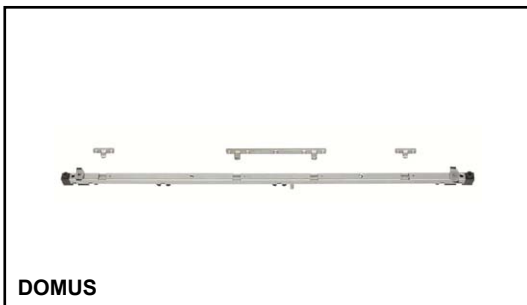
POWER LOCK

PL 220EU
ΧΟΥΦΤΑ
FINGER GRIP



DOMUS

75306
ΣΥΣΤΗΜΑ D-FENDER 2 ΚΛΕΙΔΩΜΑΤΩΝ
D-FENDER SYSTEM WITH 2 LOCKING POINTS



DOMUS

75406
ΣΥΣΤΗΜΑ D-FENDER 4 ΚΛΕΙΔΩΜΑΤΩΝ
D-FENDER SYSTEM WITH 4 LOCKING POINTS



DOMUS

7640x1
ΚΙΤ ΚΛΕΙΔΑΡΙΑΣ ΓΙΑ ΣΤΗΡΙΞΗ ΧΩΡΙΣ ΧΟΥΦΤΑ
KIT FOR LOCK WITHOUT FINGER GRIP



DOMUS

75101
ΚΛΕΙΔΑΡΙΑ ΧΩΝΕΥΤΗ
FINGER GRIP



DOMUS

75151
ΧΟΥΦΤΑ ΚΛΕΙΔΑΡΙΑΣ ΠΑΤΖΟΥΡΙΟΥ
FINGER GRIP FOR SHUTTER SASH



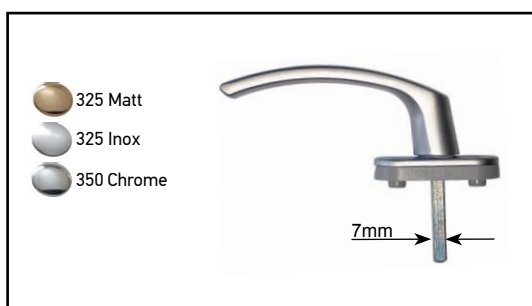
DOMUS

75251
ΣΠΑΝΙΟΛΕΤΑ ΦΥΛΛΟΥ ΤΖΑΜΙΟΥ
GLASS SASH CREMONE BOLT

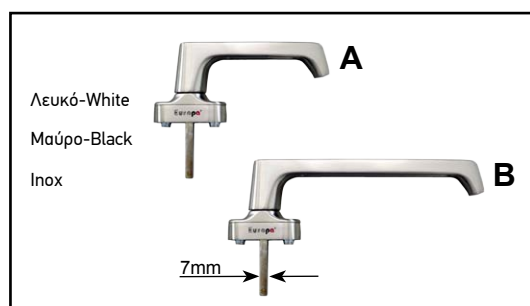


DOMUS

75281
ΣΠΑΝΙΟΛΕΤΑ ΦΥΛΛΟΥ ΤΖΑΜΙΟΥ
GLASS SASH CREMONE BOLT



NEPTUNE ΠΟΜΟΛΟ Europa
LEVER HANDLE Europa



A) 671 ΜΙΚΡΟ ΠΟΜΟΛΟ Europa
SMALL LEVER HANDLE Europa
B) 671 L ΜΕΓΑΛΟ ΠΟΜΟΛΟ Europa
LARGE LEVER HANDLE Europa



554-S ΤΑΠΑ ΝΕΡΟΧΥΤΗ
WATER DRAINAGE PLUG



ΠΛΑΣΤΙΚΑ ΤΑΚΑΚΙΑ ΥΑΛΟΠΙΝΑΚΩΝ
PLASTIC WEDGE FOR GLASSES




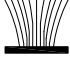














XL-16 ΑΠΟΣΤΑΤΗΣ ΓΑΝΤΖΟΥ ΕΠΑΛΛΗΛΗΣ ΣΗΤΑΣ
INSECT SCREEN HOOK SPACER



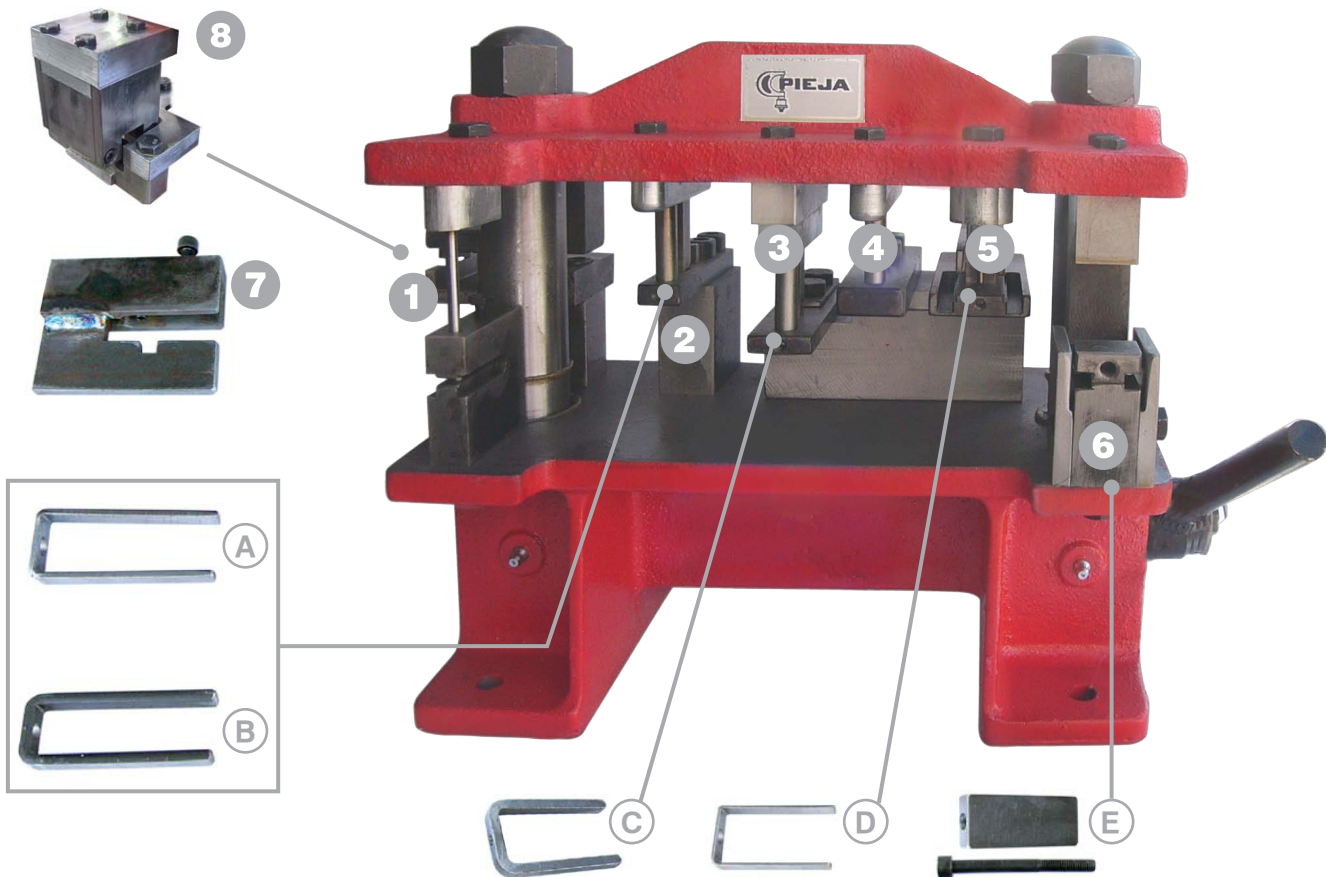
14mm x 8mm x 2.05m
FL-31 ΑΠΟΣΤΑΤΙΚΟ ΤΑΚΑΚΙ
SPACER

ΛΑΣΤΙΧΑ & ΒΟΥΡΤΣΑΚΙΑ ΣΤΕΓΑΝΟΠΟΙΗΣΗΣ
SEALANT GASKETS AND BRUSHES

ΣΧΗΜΑ SKETCH	ΚΩΔΙΚΟΣ CODE	ΠΕΡΙΓΡΑΦΗ DESCRIPTION
	—	ΒΟΥΡΤΣΑΚΙ 5mm-4P BRUSH 5mm-4P
	—	ΒΟΥΡΤΣΑΚΙ 6mm-4P BRUSH 6mm-4P
	—	ΒΟΥΡΤΣΑΚΙ 7mm-4P BRUSH 7mm-4P
	—	ΒΟΥΡΤΣΑΚΙ 8mm-4P BRUSH 8mm-4P
	—	ΒΟΥΡΤΣΑΚΙ 10mm-4P BRUSH 10mm-4P
	—	ΒΟΥΡΤΣΑΚΙ 12mm-4P BRUSH 12mm-4P
	ENS-7	ΛΑΣΤΙΧΟ ΚΑΛΥΨΗΣ ΤΟΥ ΟΔΗΓΟΥ RAIL COVERING GASKET
	OL-1	ΨΙΛΟ ΛΑΣΤΙΧΟ ΓΑΝΤΖΟΥ THIN GASKET FOR HOOK

ΣΧΗΜΑ SKETCH	ΚΩΔΙΚΟΣ CODE	ΠΕΡΙΓΡΑΦΗ DESCRIPTION
	SF-2	ΛΑΣΤΙΧΟ ΤΖΑΜΙΟΥ ΚΟΥΜΠΩΤΟ 2mm(E.P.D.M) GLASS WEATHERSTRIPES 2mm(E.P.D.M)
	SF-3	ΛΑΣΤΙΧΟ ΤΖΑΜΙΟΥ ΚΟΥΜΠΩΤΟ 3mm(E.P.D.M) GLASS WEATHERSTRIPES 3mm(E.P.D.M)
	SF-4	ΛΑΣΤΙΧΟ ΤΖΑΜΙΟΥ ΚΟΥΜΠΩΤΟ 4mm(E.P.D.M) GLASS WEATHERSTRIPES 4mm(E.P.D.M)
	SF-5	ΛΑΣΤΙΧΟ ΤΖΑΜΙΟΥ ΚΟΥΜΠΩΤΟ 5mm(E.P.D.M) GLASS WEATHERSTRIPES 5mm(E.P.D.M)
	SF-6	ΛΑΣΤΙΧΟ ΤΖΑΜΙΟΥ ΚΟΥΜΠΩΤΟ 6mm(E.P.D.M) GLASS WEATHERSTRIPES 6mm(E.P.D.M)
	SF-7	ΛΑΣΤΙΧΟ ΤΖΑΜΙΟΥ ΚΟΥΜΠΩΤΟ 7mm(E.P.D.M) GLASS WEATHERSTRIPES 7mm(E.P.D.M)
	SF-8	ΛΑΣΤΙΧΟ ΤΖΑΜΙΟΥ ΚΟΥΜΠΩΤΟ 8mm(E.P.D.M) GLASS WEATHERSTRIPES 8mm(E.P.D.M)
	SF-10	ΛΑΣΤΙΧΟ ΤΖΑΜΙΟΥ ΚΟΥΜΠΩΤΟ 10mm(E.P.D.M) GLASS WEATHERSTRIPES 10mm(E.P.D.M)

ΠΡΕΣΣΑ EUROPA 2000-100
EUROPA 2000-100 SERIES PUNCHING MACHINE

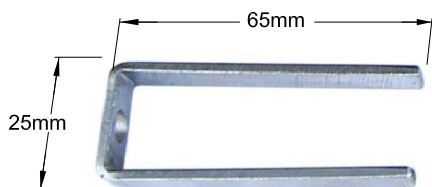


ΦΑΣΕΙΣ ΚΑΤΕΡΓΑΣΙΑΣ
PUNCHING STEPS

1. **ΧΑΝΤΡΩΜΑ ΝΕΡΟΧΥΤΗ ΓΙΑ EUROPA 2000 & 100**
PUNCHING FOR WATER DRAINAGE PROFILE OF 2000 & 100 EUROPA SERIES
2. **ΧΑΝΤΡΩΜΑ ΦΥΛΛΟΥ ΣΗΤΑΣ**
PUNCHING FOR INSECT SCREEN SASH
A) **ΧΑΝΤΡΩΜΑ ΣΗΤΑΣ ΑΝΟΙΓΟΜΕΝΗΣ**
PUNCHING FOR INSECT SCREEN
B) **ΧΑΝΤΡΩΜΑ ΦΥΛΛΟΥ ΤΗΣ 100 & ΓΩΝΙΑ ΣΤΕΓΑΝΩΣΗΣ**
PUNCHING FOR SASH OF 100 SERIES & COVER PROFILES
3. **ΧΑΝΤΡΩΜΑ ΣΩΛΗΝΩΤΩΝ ΟΔΗΓΩΝ ΓΙΑ EUROPA 2000**
PUNCHING FOR TUBE RAILS OF EUROPA 2000 SERIES
C) **ΧΑΝΤΡΩΜΑ ΣΩΛΗΝΩΤΟΥ ΟΔΗΓΟΥ ΤΗΣ 100**
PUNCHING FOR TUBE RAILS OF 100 SERIES
4. **ΧΑΝΤΡΩΜΑ ΑΠΛΟΥ ΦΥΛΛΟΥ ΤΖΑΜΙΟΥ & ΠΑΤΖΟΥΡΙΟΥ ΓΙΑ EUROPA 2000**
PUNCHING FOR SLIDING GLASS & SHUTTER SASH PROFILE OF EUROPA 2000 SERIES
5. **ΧΑΝΤΡΩΜΑ ΓΑΝΤΖΟΥ 2η ΦΑΣΗ ΓΙΑ EUROPA 100 & ΜΠΙΝΙ ΔΙΦΥΛΛΩΝ ΓΙΑ EUROPA 2000**
PUNCHING FOR HOOK PROFILES (SECOND STEP) OF EUROPA 100 SERIES & ADJOINING PROFILE OF EUROPA 2000 SERIES
D) **ΧΑΝΤΡΩΜΑ ΤΟΥ ΙΣΙΟΥ ΜΠΙΝΙ ΤΗΣ 2000**
PUNCHING FOR ADJOINING PROFILE OF 2000 SERIES
6. **ΞΕΝΥΧΙΑΣΜΑ ΓΑΝΤΖΟΥ 1η ΦΑΣΗ ΓΙΑ EUROPA 2000 & 100**
PUNCHING FOR HOOK PROFILES (FIRST STEP) OF EUROPA 2000 & 100 SERIES
E) **ΓΙΑ ΞΕΝΥΧΙΑΣΜΑ ΓΑΝΤΖΩΝ**
PUNCHING FOR HOOK PROFILES
7. **ΚΑΛΥΜΠΡΑ ΤΡΥΠΗΜΑΤΟΣ ΧΑΜΗΛΩΝ ΟΔΗΓΩΝ EUROPA 2000**
PUNCH DYE FOR PIERCING OF LOW RAILS EUROPA 2000 SERIES
8. **ΝΕΟ ΚΟΠΤΙΚΟ** (προσαρμόζεται στην θέση του κοπτικού "1") **ΓΙΑ ΧΑΝΤΡΩΜΑ ΤΩΝ ΠΡΟΦΙΛ:**
TV 2230 & TV 2030
NEW PIERCING ACCESSORY (set in position "1") FOR: TV 2230 & TV 2030

ΠΕΤΑΛΑΚΙΑ ΠΡΕΣΣΑΣ EUROPA 2000-100
EXTRA PARTS FOR EUROPA 2000-100 SERIES PUNCHING MACHINE

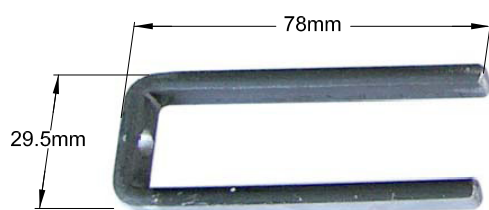
(A)



ΚΟΠΤΙΚΟ 2 | 2 PUNCHING STEP

ΧΑΝΤΡΩΜΑ ΣΗΤΑΣ ΑΝΟΙΓΟΜΕΝΗΣ
PUNCHING FOR INSECT SCREEN SASH

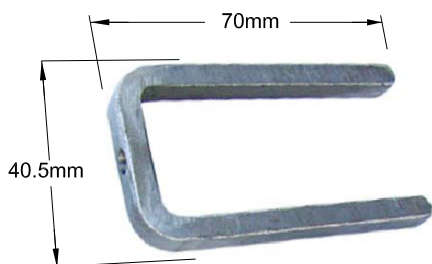
(B)



ΚΟΠΤΙΚΟ 2 | 2 PUNCHING STEP

ΧΑΝΤΡΩΜΑ ΦΥΛΛΟΥ ΤΗΣ 100 & ΓΩΝΙΑ
ΣΤΕΓΑΝΩΣΗΣ
PUNCHING FOR SASH OF 100 SERIES & COVER
PROFILES

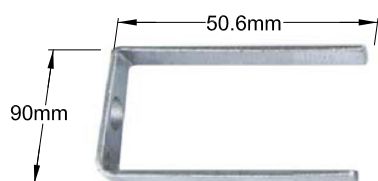
(C)



ΚΟΠΤΙΚΟ 3 | 3 PUNCHING STEP

ΧΑΝΤΡΩΜΑ ΣΩΛΗΝΩΤΟΥ ΟΔΗΓΟΥ ΤΗΣ 100
PUNCHING FOR TUBE RAILS OF 100 SERIES

(D)



ΚΟΠΤΙΚΟ 5 | 5 PUNCHING STEP

ΧΑΝΤΡΩΜΑ ΤΟΥ ΙΣΙΟΥ ΜΠΙΝΙ ΤΗΣ 2000
PUNCHING FOR ADJOINING PROFILE OF 2000
SERIES

(E)



ΚΟΠΤΙΚΟ 6 | 6 PUNCHING STEP

ΓΙΑ ΞΕΝΥΧΙΑΣΜΑ ΓΑΝΤΖΩΝ
PUNCHING FOR HOOK PROFILES

www.profil.gr info@profil.gr

2000

EUROPA PROFIL ΑΛΟΥΜΙΝΙΟ Α.Β.Ε.
ΒΙΟΜΗΧΑΝΙΑ ΔΙΕΛΑΣΗΣ ΑΛΟΥΜΙΝΙΟΥ

ΕΡΓΟΣΤΑΣΙΟ-ΓΡΑΦΕΙΑ:

56ο χλμ. Εθνικής Οδού Αθηνών - Λαμίας
Οινόφυτα Βοιωτίας, 32011,
τ. 22620 32202, 22624 40000
φ. 22620 31570

ΚΕΝΤΡΙΚΗ ΕΚΘΕΣΗ

Λ. Κηφισίας 108, 15125, Μαρούσι
τ. 210 8021317

EUROPA PROFIL ALUMINIUM S.A.
ALUMINIUM EXTRUSION INDUSTRY

FACTORY-HEADQUARTERS:

56th km. Athens - Lamia National Road
Inofita Viotia, 32011, Greece
t. +30 22620 32202, 22624 40000
f. +30 22620 31570

SHOWROOM:

108 Kifisias Ave, 15125 Marousi, Greece
t. +30 210 8021317

www.profil.gr | info@profil.gr



EuropaProfil

