

ERS 990

**ERS 990**

Το ERS 990 αποτελεί το πλέον ολοκληρωμένο σύστημα ρολών της Ευρορα, χωρίς θερμομόνωση και συνδυάζεται άψογα με όλα τα συστήματα αλουμινίου EUROPA. Η στιβαρή κατασκευή του σε συνδυασμό με τις περσίδες αλουμινίου προσφέρουν ασφάλεια και αντοχή στις καταπονήσεις έως και 4 φορές μεγαλύτερη σε σχέση με τις περσίδες πολυουρεθάνης. Διαθέτει επιλογές μεταξύ της μοντέρνας αισθητικής των ίσιων γραμμών στα φτερά και τα κουτιά με ορθογωνικές διατομές, και της κλασικής αισθητικής των καμπύλων (οβάλ) γραμμών. Επιπλέον πλεονέκτημα των ρολών αλουμινίου, αποτελεί η σημαντική συμβολή τους στην συνολική στεγάνωση των κουφωμάτων. Παράλληλα παρέχει την μοναδική δυνατότητα μεταξύ των συστημάτων EUROPA, χρήσεως εξωτερικού κουτιού. Πρόσθετο τελείωμα και ειδικό κατωκάσι ασφαλείας με χαλύβδινες λάμες προσφέρουν επιπλέον ασφάλεια και αντοχή σε κάθε απόπειρα παραβίασης ή ακραία καιρικά φαινόμενα. Τέλος ο ειδικός σχεδιασμός δίνει την δυνατότητα κατασκευής ρολού με πλάτος έως και 6 μέτρα, ιδιαίτερα χρήσιμο σε περιπτώσεις πορτών γκαράζ.

ΜΕ ΜΙΑ ΜΑΤΙΑ:

### ERS 990

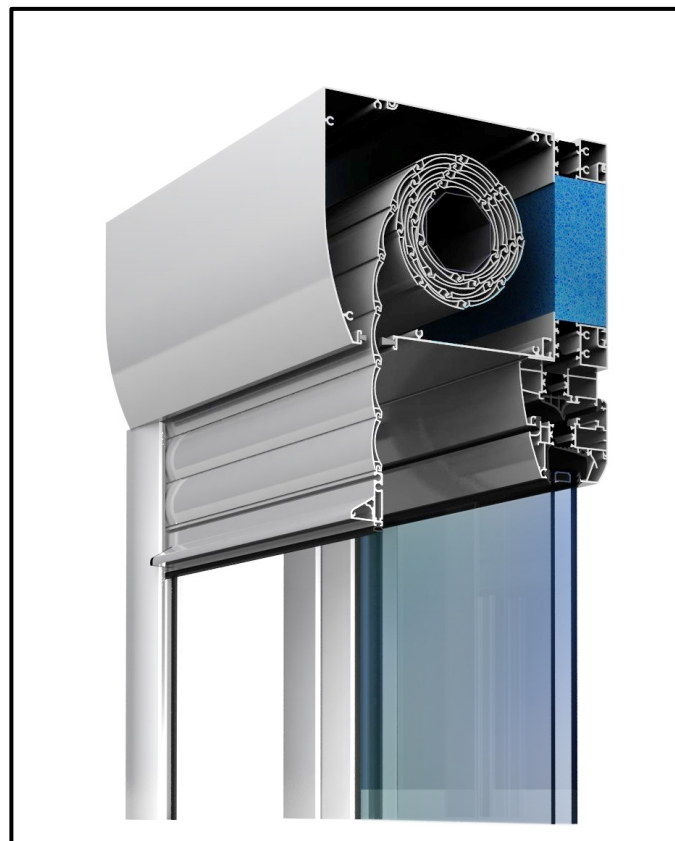
Το ERS 990 συνδυάζει την ασφάλεια και την αντοχή, με τις αισθητικές επιλογές και την δυνατότητα κάλυψης μεγάλων ανοιγμάτων. Ο άψογος σχεδιασμός του, οι επιλογές χειρισμού στην κίνηση της ψάθας, το καθιστά μια από τις καλύτερες επιλογές της αγοράς.



# ΛΕΠΤΟΜΕΡΕΙΕΣ



Μοντέρνος σχεδιασμός με ίσιες ορθογωνικές διατομές



Κλασικός σχεδιασμός στα κουτιά με οβάλ γραμμές



Δυνατότητα για χρήση καναλιού με ενισχυμένη εξωτερική πλευρά για βέλτιστη ασφάλεια και αποτροπή παραβίασης

## ΛΕΠΤΟΜΕΡΕΙΕΣ



Ενισχυμένος σύρτης ασφαλείας από χάλυβα για υψηλή ασφάλεια



Δυνατότητα χρήσης τηλεχειρισμού με ομαδοποίηση σε ένα χειριστήριο

# ΒΑΣΙΚΑ ΧΑΡΑΚΤΗΡΙΣΤΙΚΑ

## Βασικά Χαρακτηριστικά Συστήματος

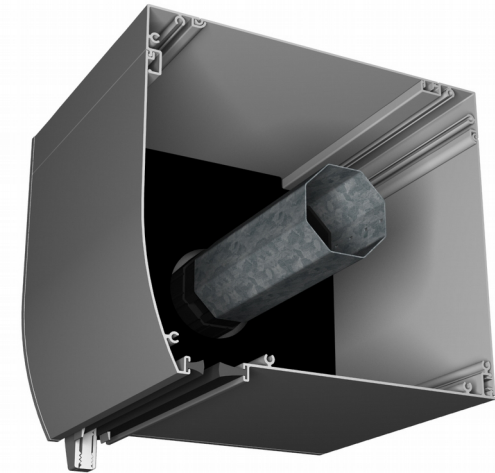
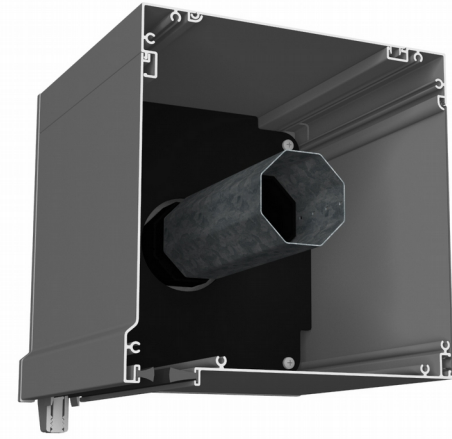
- Δύο τύποι σχεδίασης:
  - Μοντέρνα αισθητική με ίσια κουτιά και κανάλια.
  - Κλασική αισθητική με οβάλ κουτιά και κανάλια.
- Αυξημένη ασφάλεια με:
  - Χρήση ψάθας από φυλλαράκια αλουμινίου.
  - Ειδικό κατωκάσι και κανάλι με ειδική υποδοχή λάμας ενίσχυσης.
- Δυνατότητα κατασκευής ρολού με πλάτος έως και 6 μέτρα, ιδιαίτερα χρήσιμο σε περιπτώσεις πορτών γκαράζ.
- Δυνατότητα για καλύτερο αερισμό με επιλογή για φυλλαράκια οπές αερισμού/φωτισμού πλάτους 75mm.
- Κάλυψη όλων των απαραίτητων τυπολογιών για:
  - Επικαθήμενα ρολά (με ή χωρίς θερμομόνωση).
  - Εξωτερικά ρολά.
- Εύκολη κίνηση της ψάθας με χρήση:
  - Ιμάντα.
  - Μανιβέλας.
  - Ηλεκτρικού μοτέρ.

# ΤΕΧΝΙΚΑ ΧΑΡΑΚΤΗΡΙΣΤΙΚΑ

<b>Κράμα αλουμινίου:</b>	<b>AlMgSi-0.5 F22</b>
<b>Σκληρότητα</b>	<b>12 Webster</b>
<b>Ελάχιστο πάχος βαφής</b>	<b>75μm</b>
<b>Πάχος των προφίλ</b>	<b>1,3 – 1,4mm</b>
<b>Ανοχές διαστάσεων σύμφωνα με</b>	<b>EN DIN 12020-02</b>
<b>Διαστάσεις επικαθήμενου ρολού Hybrid</b>	<b>140mm, 180mm, 200mm, 220mm, 240mm, 260mm</b>
<b>Διαστάσεις κουτιών ρολού Hybrid</b>	<b>144mm, 184mm, 204mm, 224mm, 244mm, 264mm</b>
<b>Διαστάσεις κουτιών εξωτερικού ρολού</b>	<b>140mm, 180mm, 200mm</b>
<b>Φυλλαράκια αλουμινίου</b>	<b>10 x 37, 13 x 50.1, 8,75 x 43, 9.2 x 40, 9.3 x 40.2</b>
<b>Φυλλαράκια αλουμινίου με μεγάλη διάτρηση</b>	<b>7.5 x 27</b>
<b>Φυλλαράκια αλουμινίου με πολυουρεθάνη</b>	<b>7.7 x 39.5, 7.9 x 45mm</b>
<b>Μέγιστο πλάτος κατασκευής</b>	<b>4,5m</b>
<b>Μέγιστο ύψος κατασκευής</b>	<b>3,0m</b>



TOMES



# DOCUMENTATION

ΑΡΧΕΙΟ	ΠΕΡΙΓΡΑΦΗ	ΠΡΟΤΕΙΝΟΜΕΝΗ ΜΕΤΟΝΟΜΑΣΙΑ ΑΡΧΕΙΩΝ
Product_Catalogue_2022	ΠΡΟΪΟΝΤΙΚΟΣ ΚΑΤΑΛΟΓΟΣ	
ΤΕΧΝ_ΧΑΡΑΚΤΗΡΙΣΤΙΚΑ EUROPA ΡΟΛΑ	ΚΑΡΤΕΛΑ ΤΕΧΝΙΚΩΝ ΧΑΡΑΚΤΗΡΙΣΤΙΚΩΝ	ERS_TECH_CHAR
EUROPA_ROLLER SHUTTER SYSTEM	ΤΕΧΝΙΚΟΣ ΚΑΤΑΛΟΓΟΣ	ERS_SEP_2016_CATALOGUE



# CROSS SELLING



ΣΙΤΕΣ

## EUROPA Flexa

Η κατασκευαστική απλότητα του συστήματος σίτας Eurora 880 ικανοποιεί λειτουργικές ανάγκες για ανοιγόμενη σίτα και σίτα ρολό.



ΣΥΡΟΜΕΝΑ

## ESS 34 Hybrid

Ποιότητα και ευελιξία στα θερμομονωτικά συρόμενα συστήματα!