



ΠΡΟΣΤΑΣΙΑ
ΑΝΑΠΝΟΗΣ

ERGOMasks

Sèkur

Climax

3M KASCO

SPRING
PROTEZIONE

ΑΝΑΠΝΕΥΣΤΙΚΑ ΠΡΟΤΥΠΑ ΠΡΟΣΤΑΣΙΑΣ

EN136:1998	Αυτό το Ευρωπαϊκό πρότυπο καθορίζει τις ελάχιστες απαιτήσεις για τις μάσκες ολοκλήρου προσώπου.
EN140:1998	Αυτό το Ευρωπαϊκό πρότυπο καθορίζει τις ελάχιστες απαιτήσεις για τις μάσκες ημίσεος προσώπου και τις μάσκες ενός τετάρτου.
EN143:2000	Αυτό το Ευρωπαϊκό πρότυπο καθορίζει την προστασία στα φίλτρα σωματιδίων.
EN149:2001+A1:2009	Αυτό το Ευρωπαϊκό πρότυπο καθορίζει τις ελάχιστες απαιτήσεις για τις φιλτρόμασκες.
EN405:2001+A1:2009	Αυτό το Ευρωπαϊκό πρότυπο καθορίζει τις ελάχιστες απαιτήσεις για τις μάσκες μισού προσώπου με φίλτρο που είναι εφοδιασμένες με βαλβίδες και φίλτρα αερίων ή μεικτά φίλτρα.
EN1146:2005	Αυτό το Ευρωπαϊκό πρότυπο καθορίζει τις ελάχιστες απαιτήσεις για τις αυτόνομες αναπνευστικές συσκευές πεπιεσμένου αέρα ανοικτού κυκλώματος με ενσωματωμένη κουκούλα για διαφυγή.
EN 12941:1998+A2:2008	Αυτό το Ευρωπαϊκό πρότυπο καθορίζει τις ελάχιστες απαιτήσεις για τις συσκευές διήθησης με ανεμιστήρα που συμπεριλαμβάνουν κράνος ή κουκούλα.
EN14387:2004	Αυτό το Ευρωπαϊκό πρότυπο αναφέρεται στα φίλτρα αερίων και στα φίλτρα συνδυασμού.

ΚΑΤΗΓΟΡΙΕΣ ΦΙΛΤΡΟΜΑΣΚΩΝ ΠΡΟΣΤΑΣΙΑ ΑΠΟ ΣΩΜΑΤΙΔΙΑ, ΣΚΟΝΕΣ ΚΑΙ ΑΕΡΟΖΟΛ

FFP1	Προστασία ως και 4 X EOE * από ρύπους χαμηλής τοξικότητας (γεωργία, βιομηχανίες τροφίμων, ξυλουργεία κ.λ.π.)
FFP2	Προστασία ως και 12 X EOE * από ρύπους χαμηλής και μέσης τοξικότητας (χημικές βιομηχανίες, ναυπηγεία, χαλυβουργεία κ.λ.π.)
FFP3	Προστασία ως και 50 X EOE * από ρύπους υψηλής τοξικότητας (κάδμιο, κοβάλτιο, νικέλιο, ραδιενεργά υλικά κ.λ.π.)
	EOE * -=Επιτρεπόμενο Όριο Έκθεσης



ΧΡΩΜΑ	ΤΥΠΟΣ	ΠΡΟΣΤΑΣΙΑ ΑΠΟ:
	A	Οργανικοί ατμοί και αέρια με σημείο βρασμού >65°C
	AX	Οργανικοί ατμοί και αέρια με σημείο βρασμού ≤65°C
	B	Ανόργανοι ατμοί και αέρια (π.χ. Χλώριο, Υδρόθειο, Υδροκυάνιο)
	E	Αέρια και ατμοί οξέων (π.χ. Διοξείδιο Θείου, Υδροχλώριο)
	K	Αμμωνία
	CO	Μονοξείδιο του Άνθρακα
	Hg	Ατμοί Υδραργύρου
	NO	Νιτρώδη αέρια συμπεριλ. μονοξείδιο του Αζώτου
	Reactor	Ραδιενεργός Ιωδίνη
	P	Σωματίδια

ΦΙΛΤΡΑ SEKUR DIRIN 230



0230-001
230 A2



0230-002
230 B2



0230-004
230 K2



0230-009
230 ABEK P3



0230-020
230 P3



0230-026
230 A2P3
COMPACT



0230-030
230 AX

Στη σειρά DIRIN 230 ΔΙΑΤΙΘΕΤΑΙ E2, A2P2, B2P2, ABEK1, E2, P2, A2B2, ΚΑΤΟΠΙΝ ΠΑΡΑΓΓΕΛΙΑΣ

ΦΙΛΤΡΑ SEKUR ΣΕΙΡΑ 200



0200-003
200 A1P1 SP



0200-009
200 P3



0200-010
200 P2



0200-016
200 ABEK



0200-018
200 ABEK P3



0200-021
200 A1P3

Στη σειρά 200 ΔΙΑΤΙΘΕΤΑΙ A1, K1, B1, E1, AB ΚΑΤΟΠΙΝ ΠΑΡΑΓΓΕΛΙΑΣ



0200-022
200 A2P3

ΦΙΛΤΡΑ 1/2 ΠΡΟΣΩΠΟΥ CLIMAX



0200-023
CLIMAX 755 A1



0200-011
CLIMAX 760 A1

ΦΙΛΤΡΑ ΓΙΑ ΚΑΣΚΕΣ ΚΑΙ ΚΡΑΝΗ



0260-001
KASCO A2P3



0260-005
ΑΜΜΟΒΟΛΗΣ 7604

ΦΙΛΤΡΟΜΑΣΚΕΣ



3103-000 CE

Φιλτρώμασκα **ERGOMASK 3100 PE**,
πολύ ελαφριά, ανατομική,
για προστασία
από αβλαβείς σκόνες.

Συσ/σία: 50 τεμ. / ανά κουτί
1000 τεμ. / ανά κιβώτιο

ERGOMASKS



3110-001 CE

Φιλτρώμασκα μιας χρήσης
πολύ ελαφριά,
για προστασία
από αβλαβείς σκόνες.

Συσ/σία: 50 τεμ. / ανά κουτί
1000 τεμ. / ανά κιβώτιο



3103-107 CE EN149:2001

Φιλτρώμασκα **FFP1**
ενεργού άνθρακα.

Συσκευασία: 20τεμ. / ανά κουτί.
400 τεμ. / ανά κιβώτιο



3103-108 CE EN149:2001

Φιλτρώμασκα **FFP1 / V**
ενεργού άνθρακα,
με **βαλβίδα εκπνοής**.

Συσκευασία: 12τεμ. / ανά κουτί.
240 τεμ. / ανά κιβώτιο



ΦΙΛΤΡΟΜΑΣΚΕΣ

3103-001 CE EN149:2001 A1:2009

Φιλτρώμασκα

ERGOMASK 3103 FFP1,
πολυστρωματική, ανατομική,
με διπλό ελαστικό ιμάντα συγκράτησης.

Συσ/σία: 20 τεμ. / ανά κουτί
400 τεμ. / ανά κιβώτιο

ERGOMasks



3103-002 CE EN149:2001 A1:2009

Φιλτρώμασκα

ERGOMASK 3102 FFP1/V,
πολυστρωματική, ανατομική,
με διπλό ελαστικό ιμάντα
συγκράτησης και **βαλβίδα εκπνοής.**

Συσ/σία: 12 τεμ. / ανά κουτί
240 τεμ. / ανά κιβώτιο

ERGOMasks



3103-003 CE EN149:2001 A1:2009

Φιλτρώμασκα

ERGOMASK 3106 FFP2,
πολυστρωματική, ανατομική,
με διπλό ελαστικό ιμάντα συγκράτησης.

Συσ/σία: 20 τεμ. / ανά κουτί
400 τεμ. / ανά κιβώτιο

ERGOMasks



3103-004 CE EN149:2001 A1:2009

Φιλτρώμασκα

ERGOMASK 3107 FFP2/V,
πολυστρωματική, ανατομική,
με διπλό ελαστικό ιμάντα συγκράτησης
και **βαλβίδα εκπνοής.**

Συσ/σία: 12 τεμ. / ανά κουτί
240 τεμ. / ανά κιβώτιο

ERGOMasks





ΦΙΛΤΡΟΜΑΣΚΕΣ



3103-005 CE EN149:2001 A1:2009

Φιλτράμασκα **ERGOMASK 3104 FFP1**, ενεργού άνθρακα, κατάλληλη και για προστασία από σκόνες, ατμούς και δυσοσμίες.

Συσ/σία: 20 τεμ. / ανά κουτί
400 τεμ. / ανά κιβώτιο

ERGOMASKS



3103-006 CE EN149:2001 A1:2009

Φιλτράμασκα **ERGOMASK 3105 FFP2/V**, ενεργού άνθρακα, με **βαλβίδα εκπνοής**, κατάλληλη και για προστασία από σκόνες, καπνούς, ατμούς και δυσοσμίες.

Συσ/σία: 12 τεμ. / ανά κουτί
240 τεμ. / ανά κιβώτιο

ERGOMASKS



3103-057 CE EN149:2009

Φιλτράμασκα **ERGOMASK 1231 FFP3/V**, με **βαλβίδα εκπνοής**, κατάλληλη για προστασία από ρύπους υψηλής τοξικότητας.

Συσκευασία: 5τεμ. / ανά κουτί.
100 τεμ. / ανά κιβώτιο

ERGOMASKS



ΦΙΛΤΡΟΜΑΣΚΕΣ

3140-001 CE EN149:2001 A1:2009

Φιλτράμασκα αναδιπλούμενη

9312 FFP1/V

με βαλβίδα εκπνοής.

Συσ/σία: 10 τεμ / ανά κουτί.

3M



3140-011 CE EN149:2001 A1:2009

Φιλτράμασκα αναδιπλούμενη

9310 FFP1.

Συσ/σία: 20 τεμ / ανά κουτί.

3M



3140-006 CE EN149:2001 A1:2009

Φιλτράμασκα αναδιπλούμενη

9320 FFP2.

Συσ/σία: 20 τεμ / ανά κουτί.

3M



3140-009 CE EN149:2001 A1:2009

Φιλτράμασκα αναδιπλούμενη

9332 FFP3/V

με βαλβίδα εκπνοής.

Συσ/σία: 10 τεμ / ανά κουτί.

3M





3140-003 CE EN149:2001 A1:2009

Φιλτράσκα κυπελλοειδής
8710 FFP1.

Συσ/σία: 20 τεμ/ ανά κουτί.

3M



3140-008 CE EN149:2001 A1:2009

Φιλτράσκα κυπελλοειδής
9926 FFP2/V
ενεργού άνθρακα
με βαλβίδα εκπνοής.

Συσ/σία: 10 τεμ / ανά κουτί.

3M



3140-002 CE EN149:2001 A1:2009

Φιλτράσκα κυπελλοειδής
9914 FFP1/V
ενεργού άνθρακα
με βαλβίδα εκπνοής.

Συσ/σία: 10 τεμ / ανά κουτί.

3M





3120-000 CE EN149:2001 A1:2009
MOLDEX, 2405 FFP2/V.
Συσ/σία: 20 τεμ. / ανά κουτί

MOLDEX



3120-001 CE EN149:2001 A1:2009
MOLDEX,
2400 FFP2.
Συσ/σία: 20 τεμ. / ανά κουτί

MOLDEX



3120-002 CE EN149:2001 A1:2009
MOLDEX,
3305 FFP2/V AIR PLUS.
Συσ/σία: 5 τεμ. / ανά κουτί

MOLDEX



3120-004 CE EN149:2001 A1:2009
MOLDEX,
2555 FFP3/V.
Συσ/σία: 20 τεμ. / ανά κουτί

MOLDEX



ΜΑΣΚΕΣ ΜΙΣΟΥ ΠΡΟΣΩΠΟΥ SEKUR



3101-001 CE

Μάσκα μισού προσώπου
POLIMASK T50,
από φυσικό αντιαλλεργικό ελαστικό,
με ρυθμιζόμενους ελαστικούς ιμάντες,
με βαλβίδα εκπνοής,
με τέλεια εφαρμογή
σε οποιοδήποτε σχήμα προσώπου,
επιτρέπει την χρήση γυαλιών.
Φέρει αποσπώμενο φίλτρο
συνδυασμού σειράς 200, A1P1.

Συσκευασία: 6τεμ. / κουτί





3101-007 CE EN140

Μάσκα μισού προσώπου
POLIMASK T100/2, δύο φίλτρων,
από φυσικό αντιαλλεργικό ελαστικό,
με υψηλή αντοχή στο όζον,
με ρυθμιζόμενους ελαστικούς ιμάντες,
με βαλβίδα εκπνοής,
με τέλεια εφαρμογή
σε οποιοδήποτε σχήμα προσώπου,
επιτρέπει την χρήση γυαλιών.
Φέρει αποσπώμενα
φίλτρα σειράς 200, A1P1.

Συσκευασία: 1τεμ. / κουτί

3101-004
T100/2 (Χωρίς φίλτρα)



ΦΙΛΤΡΑ 200



ΜΑΣΚΕΣ ΜΙΣΟΥ ΠΡΟΣΩΠΟΥ SEKUR



3101-015 CE EN140

Μάσκα μισού προσώπου **POLIMASK 2000 ALFA**, ενός φίλτρου, ειδικού σχεδιασμού για τέλεια εφαρμογή σε οποιοδήποτε σχήμα προσώπου, από φυσικό αντιαλλεργικό ελαστικό, με υψηλή αντοχή στο όζον, με ρυθμιζόμενους ελαστικούς ιμάντες, με βαλβίδα εκπνοής, επιτρέπει την χρήση γυαλιών. Φέρει σπείρωμα για φίλτρα Dirin 230.

Συσκευασία: 1τεμ. / κουτί

3101-016 CE EN140

POLIMASK 2000 ALFA (Σιλικόνης)





3101-008 CE EN140

Μάσκα μισού προσώπου **POLIMASK 330**, ενός φίλτρου, από φυσικό αντιαλλεργικό ελαστικό, με υψηλή αντοχή στο όζον, με ρυθμιζόμενους ελαστικούς ιμάντες, με βαλβίδα εκπνοής, με τέλεια εφαρμογή σε οποιοδήποτε σχήμα προσώπου, επιτρέπει την χρήση γυαλιών. Φέρει σπείρωμα για φίλτρα Dirin 230.

Συσκευασία: 1τεμ. / κουτί

3101-009 CE EN140

POLIMASK 330 (Σιλικόνης)





ΦΙΛΤΡΑ 230



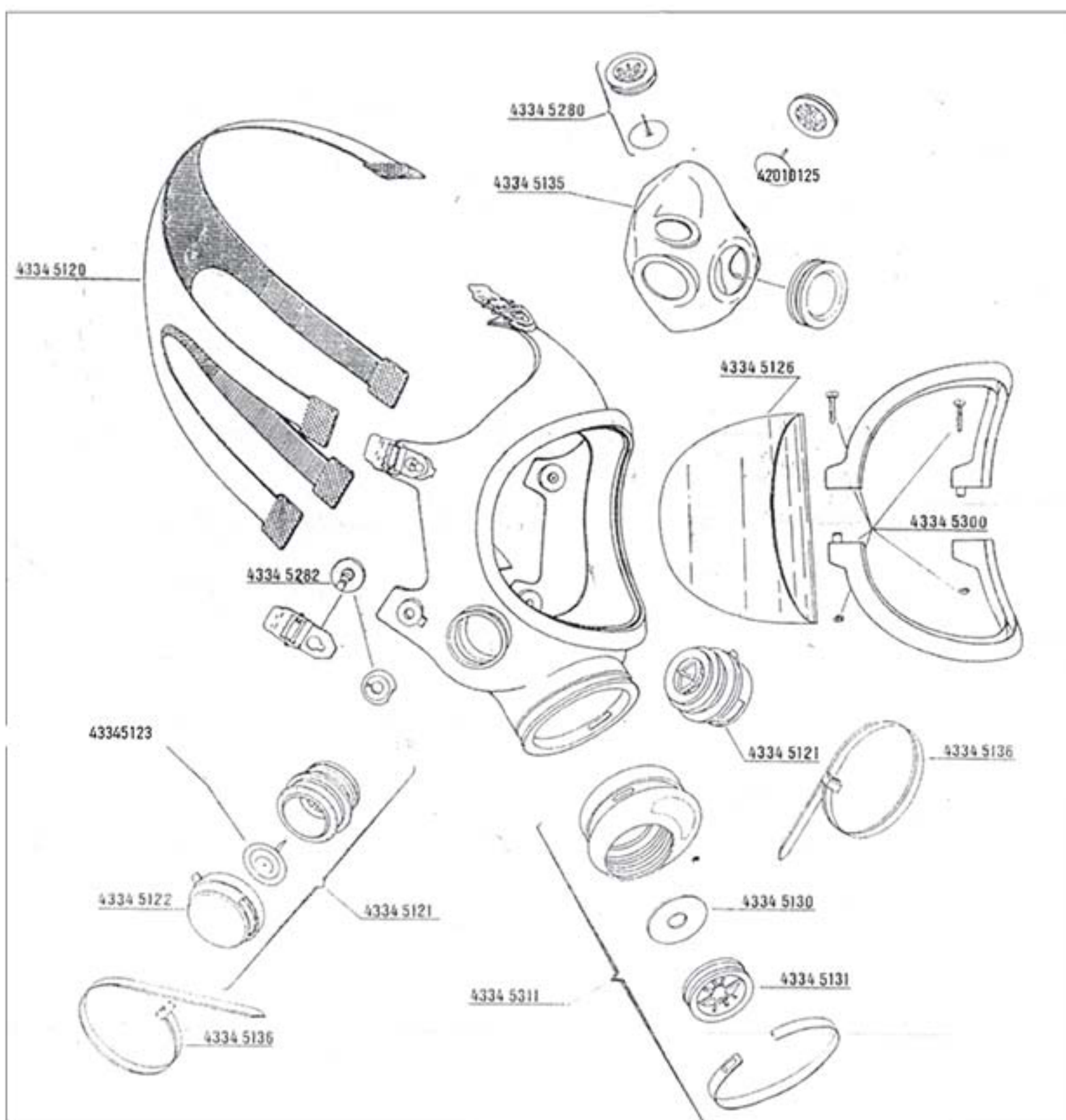
ΜΑΣΚΕΣ ΟΛΟΚΛΗΡΟΥ ΠΡΟΣΩΠΟΥ SEKUR



3102-004 CE EN 136 (class 2)

Μάσκα ολοπρόσωπη **SELECTA C607**, από φυσικό αντιαλλεργικό ελαστικό, με υψηλή αντίσταση στη φλόγα και τη θερμότητα, με πανοραμική οθόνη polycarbonate υψηλής διαύγειας και αντοχής, απολύτως στεγανή, με δεύτερη εσωτερική στεγανή προσωπίδα μισού προσώπου, με ελαστικούς ιμάντες σύσφιξης 5 σημείων με γρήγορη απασφάλιση (πατέντα της SEKUR), με 2 βαλβίδες εκπνοής, με σπείρωμα κατά EN 148/1 για φίλτρα Dirin 230 & 500.

 sekur



ΦΙΛΤΡΑ 230



ΜΑΣΚΕΣ ΟΛΟΚΛΗΡΟΥ ΠΡΟΣΩΠΟΥ SEKUR



3102-005 CE EN 136 (class 3)

Μάσκα ολοπρόσωπη **SFERA**,
με πρωτοποριακό εργονομικό σχεδιασμό
και υπερπανοραμική οθόνη υψηλής διαύγειας
και μηχανικής αντοχής, απολύτως στεγανή,
με διάφραγμα ομιλίας,
από φυσικό αντιαλλεργικό ελαστικό,
με υψηλή αντίσταση στη φλόγα και τη θερμότητα,
με δεύτερο εσωτερικό στεγανό μασκάκι,
με ελαστικούς ιμάντες σύσφιξης 5 σημείων
με γρήγορη απασφάλιση (πατέντα της SEKUR),
με 2 βαλβίδες εκπνοής, με σπείρωμα
κατά EN 148/1 για φίλτρα Dirin 230 & 500.

 **sèkur**

ΦΙΛΤΡΑ 230



3102-003 CE EN 136 (class 2)

Μάσκα ολοπρόσωπη
C607 TWIN,
από φυσικό αντιαλλεργικό ελαστικό,
με πανοραμική οθόνη υψηλής διαύγειας,
απολύτως στεγανή,
με δεύτερη εσωτερική στεγανή
προσωπίδα μισού προσώπου,
με 1 βαλβίδα εκπνοής,
με υποδοχές
για 2 φίλτρα σειράς 200.

 **sèkur**

ΦΙΛΤΡΑ 200



ΜΑΣΚΕΣ ΟΛΟΚΛΗΡΟΥ ΠΡΟΣΩΠΟΥ CLIMAX



3162-001 CE EN 136 (class 2)

Μάσκα ολοπρόσωπη

CLIMAX 731,

από φυσικό αντιαλλεργικό ελαστικό,
με πανοραμική οθόνη υψηλής διαύγειας,
απολύτως στεγανή,
με δεύτερο εσωτερικό
στεγανό μασκάκι,
με 2 βαλβίδες εκπνοής,
με σπείρωμα κατά EN 148/1
για φίλτρα Dirin 230.



ΦΙΛΤΡΑ 230



3162-002 CE EN 136 (class 2)

Μάσκα ολοπρόσωπη

CLIMAX 732,

δύο φίλτρων
από φυσικό αντιαλλεργικό ελαστικό,
με πανοραμική οθόνη υψηλής διαύγειας,
απολύτως στεγανή,
με δεύτερο εσωτερικό
στεγανό μασκάκι,
με 2 βαλβίδες εκπνοής.



ΦΙΛΤΡΟ 755 A1



ΜΑΣΚΕΣ ΜΙΣΟΥ ΠΡΟΣΩΠΟΥ CLIMAX



3101-010 CE

Μάσκα μισού προσώπου

CLIMAX 761 A1

με ένα φίλτρο

από φυσικό αντιαλλεργικό ελαστικό, σχεδιασμένη για άριστη εφαρμογή στο πρόσωπο, εμποδίζοντας την είσοδο αέρα στο εσωτερικό της μάσκας.



ΦΙΛΤΡΟ 760 A1



3101-011 CE EN140

Μάσκα μισού προσώπου

CLIMAX 756 A1

με δύο φίλτρα

από φυσικό αντιαλλεργικό ελαστικό, σχεδιασμένη για άριστη εφαρμογή στο πρόσωπο, εμποδίζοντας την είσοδο αέρα στο εσωτερικό της μάσκας.



ΦΙΛΤΡΟ 755 A1





3141-002 CE EN 140:1998
Μάσκα μισού προσώπου 3M **6200**,
για 2 φίλτρα, από ελαφρύ ελαστομερές υλικό.
Διαθέτει το σύστημα Μπαγιονέτ
κουμπώματος φίλτρων της 3M.
Μέγεθος: M

3M



3141-007 CE EN 140:1998
Μάσκα μισού προσώπου 3M **6300**,
για 2 φίλτρα, από ελαφρύ ελαστομερές υλικό.
Διαθέτει το σύστημα Μπαγιονέτ
κουμπώματος φίλτρων της 3M.
Μέγεθος: L

3M



3141-003 CE EN 140:1998
Μάσκα μισού προσώπου **σιλικόνης**
3M **6502**, για 2 φίλτρα.
Διαθέτει σύστημα Μπαγιονέτ
κουμπώματος φίλτρων της 3M.

3M





ΜΑΣΚΕΣ ΠΡΟΣΩΠΟΥ 3M



Μάσκες μισού προσώπου 3M
χωρίς ανάγκη συντήρησης

3141-001 CE EN 405:2001
Μάσκα μισού προσώπου **4251 A1P2**.

3141-000 CE EN 405:2001
Μάσκα μισού προσώπου **4255 A2P3**
Κατόπιν παραγγελίας

3141-004 CE EN 405:2001
Μάσκα μισού προσώπου **4279 ABEK**
Κατόπιν παραγγελίας

3141-006 CE EN 405:2001
Μάσκα μισού προσώπου **4277 ABE1P3**
Κατόπιν παραγγελίας.

3M



Μάσκες ολόκληρου προσώπου 3M
αερίων
& ατμών επαναχρησιμοποιούμενες

3142-001 CE EN 136:1998 (class 1)
Μάσκα ολόκληρου προσώπου **6800**,
για 2 φίλτρα,
από μαλακό ελαστομερές υλικό,
εξαιρετικά ελαφριά,
με ανθεκτική στα χτυπήματα οθόνη
και 4 ιμάντες στερέωσης.
Διαθέτει το σύστημα Μπαγιονέτ
κουμπώματος φίλτρων της 3M.

3M

ΦΙΛΤΡΟ 3M

0271-001 CE EN 14387:2004
Φίλτρο **6051 A1**
για τις μάσκες 7502, 6200, 6800.

0271-005 CE EN 14387:2004
Φίλτρο **6059 ABEK1**
για τις μάσκες 7502, 6200, 6800.

0271-006 CE EN 14387:2004
Φίλτρο **6035 P3R**
για τις μάσκες 7502, 6200, 6800.

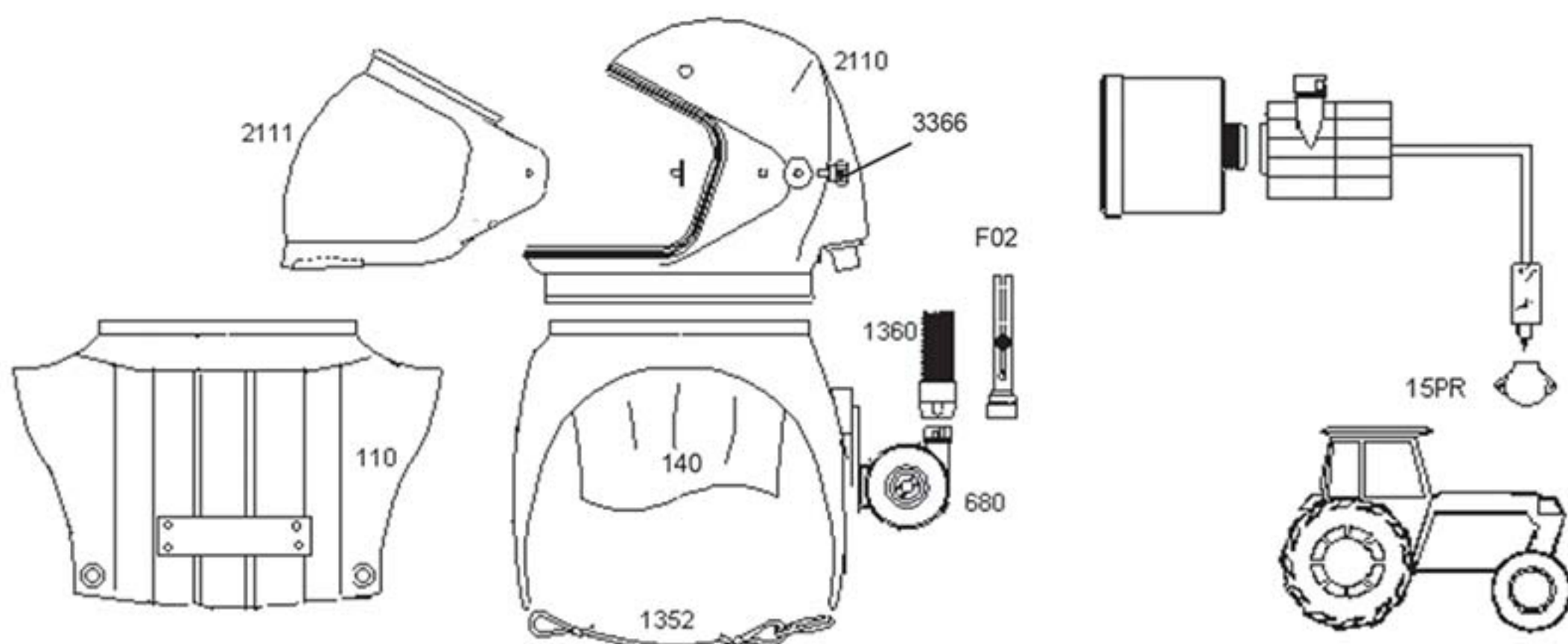
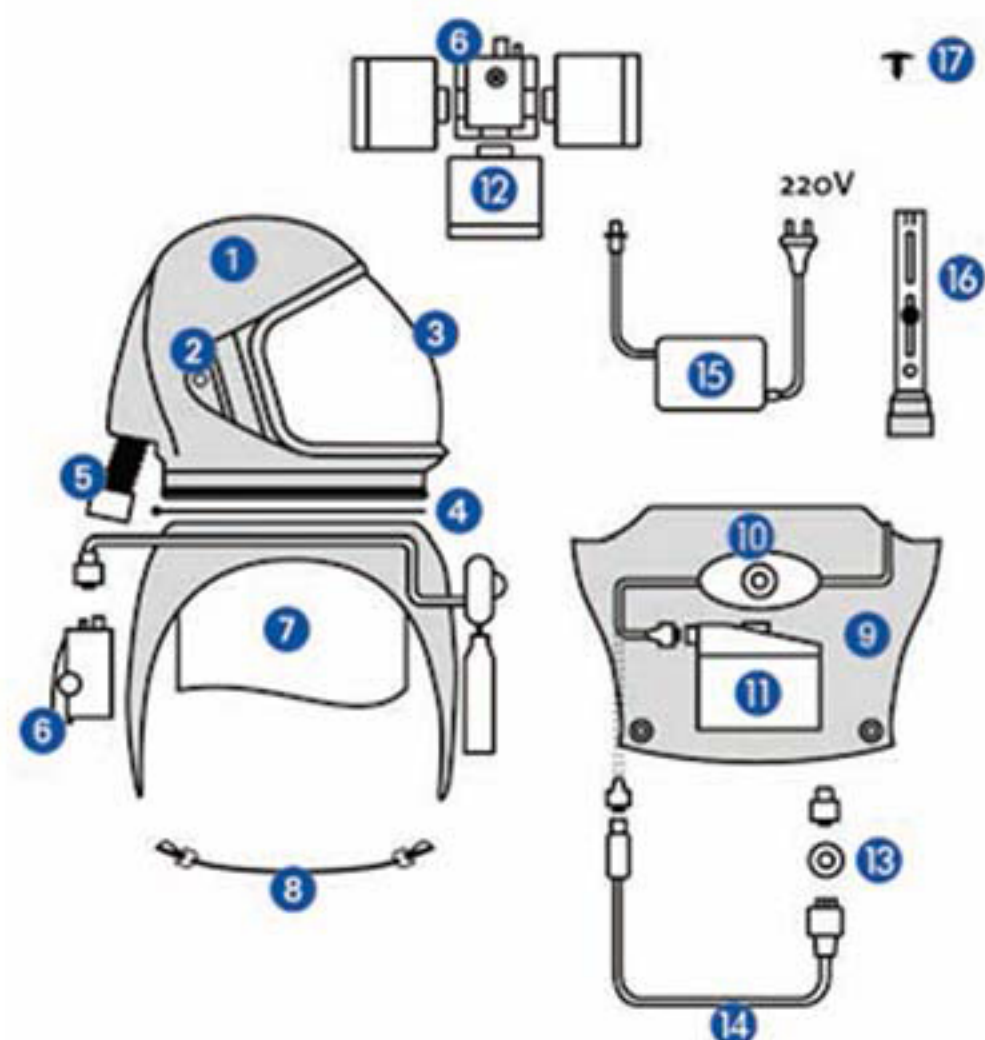
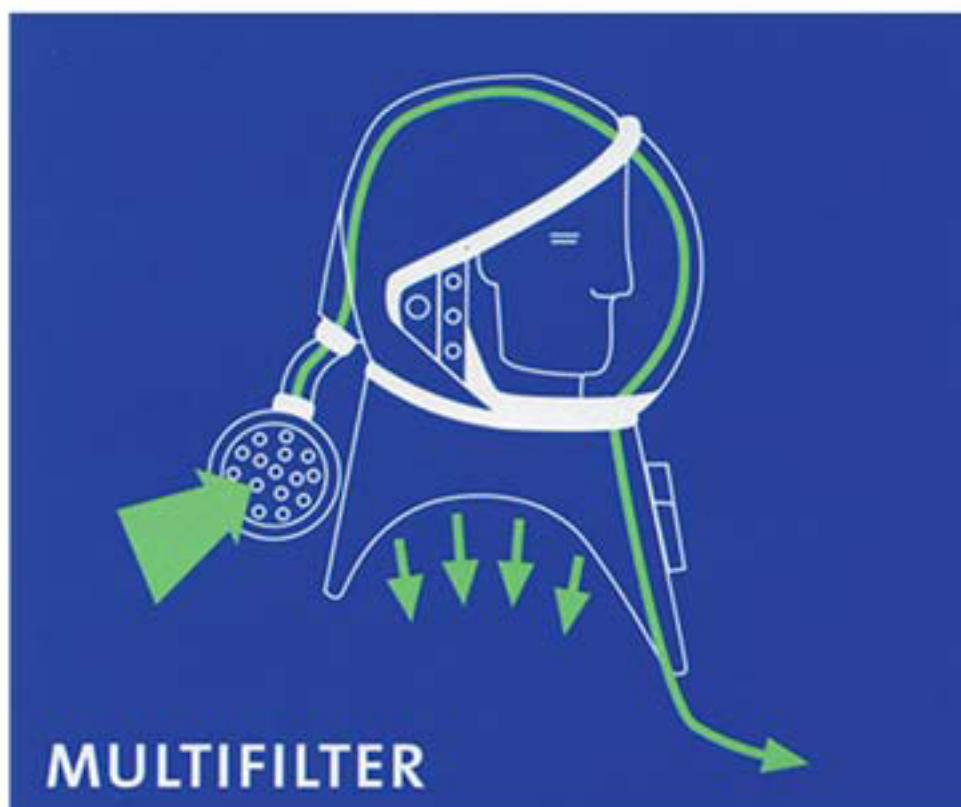


ΑΞΕΣΟΥΑΡ ΦΙΛΤΡΩΝ

0271-011 CE EN 14387:2004
Προφίλτρο **5911 P1**
για τις μάσκες 7502, 6200, 6800.

0271-012 CE EN 14387:2004
Προφίλτρο **5935 P3**
για τις μάσκες 7502, 6200, 6800.

0271-030 CE
Κάλυμμα **501** συγκράτησης
προφίλτρου πάνω στο φίλτρο.



ΑΝΤΑΛΛΑΚΤΙΚΑ

1. ΚΡΑΝΟΣ 2110
2. ΛΑΣΤΙΧΟ ΘΘΟΝΗΣ 1120/B
3. ΘΘΟΝΗ-ΓΥΑΛΙ 2111
4. ΣΦΙΓΚΤΗΡΑΣ ΘΩΡΑΚΑ
5. ΣΩΛΗΝΑΣ ΣΠΙΡΑΛ 1360
6. ΜΟΤΕΡ 12V(680) – (8500 ΜΟΤΕΡ 6V)
7. ΚΟΛΛΑΡΟ ΕΞΩΤΕΡΙΚΟ 140
8. ΛΩΡΙΔΕΣ ΜΑΣΧΑΛΗΣ 1352
9. ΕΛΑΣΤΙΚΟΣ ΘΩΡΑΚΑΣ 110
10. ΚΟΥΤΙ – ΔΙΑΚΟΠΤΗΣ- ΚΑΛΩΔΙΟ 523 ΜΕ 6V ΜΕΤΑΣΧΗΜΑΤΙΣΤΗ
11. ΜΠΑΤΑΡΙΑ 6V 6ΑΗ 770Ρ
12. ΦΙΛΤΡΟ Α2Ρ3
13. ΠΡΙΖΑ ΤΡΑΚΤΕΡ 15PR
14. ΚΑΛΩΔΙΟ 6V ΜΕ ΜΕΤΑΣΧΗΜΑΤΙΣΤΗ 1550 ΚΑΙ ΚΑΛΩΔΙΟ ΧΩΡΙΣ ΜΕΤΑΣΧΗΜΑΤΙΣΤΗ 1250 (ΝΕΟ)
15. ΦΟΡΤΙΣΤΗΣ ΜΠΑΤΑΡΙΑΣ 790 V
16. ΜΕΤΡΗΤΗΣ ΡΟΗΣ ΑΕΡΟΣ
17. ΚΛΙΠΣ ΣΤΗΡΙΞΗΣ ΜΟΤΕΡ 6V ΣΤΟΝ ΘΩΡΑΚΑ T50429



ΗΛΕΚΤΡΟΑΝΑΠΝΕΥΣΤΗΡΕΣ ΜΕ ΚΡΑΝΟΣ (ΚΑΣΚΕΣ)



2150-101 CE EN 12941:1998

Κάσκα **Multifilter 1001** αυτοδύναμη **6V**, με 3 φίλτρα συνδυασμού, η μοναδική στην αγορά που ακουμπά στους ώμους και ισορροπεί τέλεια χάρη στην ανατομική εξάρτηση. Έχει προστατευτικό κάλυμμα στήθους από μαλακό ελαστικό, κράνος με υπερπανοραμική αναδιπλούμενη οθόνη PMMA με φίλτρο για προστασία από την ηλιακή ακτινοβολία, καθώς και μοτέρ παροχής αέρα. Παροχή από επαναφορτιζόμενες μπαταρίες με αυτονομία 4-7 ωρών.

Ροή αέρα: >200 l/min

2150-103 CE EN 12941:1998

Κάσκα **Multifilter 1003**, με 3 φίλτρα συνδυασμού, με παροχή από το τρακτέρ (**6V**)



Διατίθενται τα εξής ανταλλακτικά: οθόνη, θώρακας, μπουτόν, μοτέρ, καλώδιο 1240, κολάρο, σωλήνας 1360, λωρίδες μασχάλης.



2150-105 CE EN 12941:1998

Κάσκα **Multifilter 1103**, με 1 φίλτρο συνδυασμού, με παροχή από το τρακτέρ (**12V**)



0260-001

CE EN141 & EN143

Φίλτρο A2 P3 ειδικό για τις ανωτέρω κάσκες, συνδυασμού, για οργανικές ενώσεις και τοξικές σκόνης.



0260-000

CE EN141 & EN143

Φίλτρο A2 P3 XXL ειδικό για τις ανωτέρω κάσκες, συνδυασμού, για οργανικές ενώσεις και τοξικές σκόνης. Μεγαλύτερης διάρκειας και περισσότερο οξυγόνο στην αναπνοή.



2750-101 CE EN271

ΚΡΑΝΟΣ ΑΜΜΟΒΟΛΗΣ 1520

με φίλτρο ενεργού άνθρακα, με ανοιγόμενο εξωτερικό τζάμι και εσωτερική οθόνη polycarbonate, με προστατευτικό κάλυμμα στήθους και παροχή από κομπρεσέρ (ελάχιστη πίεση 3 Bar, μέγιστη 5 Bar).

Ροή αέρα: min.165, max.280 l/min

Παρέχεται με το σύστημα παροχής αέρα 2751-011 που αποτελείται από:

- φίλτρο ενεργού άνθρακα που συνδέεται με το κράνος μέσω σπιράλ σωλήνα
- ρυθμιστή πίεσης με ηχητικό σήμα
- σωλήνα 10 m για σύνδεση με το κομπρεσέρ.

ΗΛΕΚΤΡΟΑΝΑΠΝΕΥΣΤΗΡΕΣ ΜΕ ΚΡΑΝΟΣ (ΚΑΣΚΕΣ)

KASCO



2150-302 CE EN12941

Κάσκα **KASCO K80S-T9**, με φίλτρο συνδυασμού, 12 Volt, αποτελείται από το κράνος με αναδιπλούμενη οθόνη πολυκαρβονατε με φίλτρο για προστασία από την ηλιακή ακτινοβολία και από το μοτέρ παροχής. Παροχή από τρακτέρ.

Ροή αέρα: >200 l/min

2150-300 CE EN12941

T9R με μπαταρία. Κατόπιν παραγγελίας

2150-301 CE EN12941

Proof 88. Κατόπιν παραγγελίας



ΣΥΣΚΕΥΕΣ ΔΙΑΦΥΓΗΣ



2710-040 CE EN 403

SEKUR CAP

Το Sekur Cap είναι μια συσκευή διαφυγής με φίλτρο που προστατεύει τα όργανα του αναπνευστικού συστήματος, τα μάτια και το πρόσωπο από επικίνδυνες ουσίες και τον καπνό που αναπτύχθηκε σε περίπτωση της φωτιάς. Η κουκούλα είναι κατασκευασμένη από ένα λεπτό φιλμ poliimidic, ανθεκτικό στη θερμότητα, υψηλές θερμοκρασίες και φλόγα. Το ιδιαίτερο χρώμα επιτρέπει σε όσους την φορούν να είναι ορατοί ακόμα και με παρουσία καπνού.

Είναι εξοπλισμένο με ένα επιστόμιο και ένα κλιπ μύτης, που επιτρέπουν σε υψηλό βαθμό την απομόνωση του φορέα σε ένα μολυσμένο περιβάλλον. Η προστασία έναντι σωματιδίων, αερίων και ατμών είναι εγγυημένη για 15 λεπτά. Αυτή η συσκευή είναι για μία μόνο χρήση.

 sèkur



2710-055 CE EN 1146

NAVY CAP

Αναπνευστική συσκευή διαφυγής, συνεχούς ροής, αυτόματης ενεργοποίησης με το άνοιγμα της σακούλας, με ηχητική προειδοποίηση για τον χρόνο χρήσης.

Αποτελείται από κουκούλα με εσωτερικό κράνος, εσωτερική μάσκα και βαλβίδα θετικής πίεσης, κύλινδρο διάρκειας **15 λεπτών**, μειωτήρα πίεσης και θήκη μεταφοράς από ευκρινές υλικό.

2710-056 CE EN 1146
NAVY CAP (διάρκειας 10')

 sèkur

9609-011 CE

MICRO II

Φορητός ανιχνευτής αερίων 1 έως 4 τοξικών αερίων, αντιεκρηκτικού τύπου, με δυνατότητα σύνδεσης σε υπολογιστή.



 sèkur

2710-050 CE DIN 58647-7

POLIBLITZ ABEK 15

Μάσκα διαφυγής με φίλτρο ABEK15, διάρκειας τουλάχιστον 15', με βαλβίδα εκπνοής, σύμφωνα με DIN 58647-7, με ασφαλή θήκη μεταφοράς.

Είναι ιδανική για εκκενώσεις χώρων σε περίπτωση διαρροής τοξικών αερίων και ατμών (δεν καλύπτει αναπνευστικούς κινδύνους που προέρχονται από πυρκαγιά).



ΑΥΤΟΝΟΜΕΣ ΑΝΑΠΝΕΥΣΤΙΚΕΣ ΣΥΣΚΕΥΕΣ ΑΝΟΙΧΤΟΥ ΚΥΚΛΩΜΑΤΟΣ (SCBA)

2701-005 CE EN 137

sekur

Diablo Advanced για χρήση στη Βιομηχανία

Οι συσκευές **DIABLO ADVANCED** είναι πιστοποιημένες σύμφωνα με τις απαιτήσεις της τελευταίας αναθεώρησης του προτύπου EN 137 και διατίθενται σε δύο εκδόσεις:

Τύπος 1 για γενική χρήση και Τύπος 2

που έχει περάσει επιτυχώς από τη δοκιμή ανάφλεξης.

Η δοκιμή αυτή συνιστάται ουσιαστικά στην έκθεση ολόκληρης της συσκευής σε θερμότητα και φλόγα για 10 δευτερόλεπτα σε θερμοκρασία 900°C, ακολουθούμενη από πτώση.

Κατά τη διάρκεια και μετά τη δοκιμή, η συσκευή πρέπει να συνεχίζει να λειτουργεί παρέχοντας θετική πίεση στην προσωπίδα, και να είναι αυτοσβενόμενη.

ΛΕΙΤΟΥΡΓΙΚΑ ΕΞΑΡΤΗΜΑΤΑ:

- Η πλάτη μεταφοράς αποτελείται από μια πλάκα ανατομικού σχήματος, κατασκευασμένη από αυτοσβενόμενη συνθετική ρητίνη.

- Ο μειωτήρας πίεσης είναι κλειδωμένος, ώστε να επιτρέπει εύκολη και γρήγορη σύνδεση της φιάλης.

- Μια λωρίδα από καουτσούκ στο κάτω μέρος της πλάτης προστατεύει ολόκληρη τη συσκευή και ειδικά τη βαλβίδα της φιάλης.

- Οι πόρπες είναι κατασκευασμένες από μέταλλο και συνθετική ρητίνη, ώστε να προσφέρουν έναν άριστο συνδυασμό από στιβαρότητα, αντοχή στη φλόγα και ευκολία ρύθμισης.

- Ο αντισταθμισμένος μειωτήρας πίεσης C2000 (καταχωρημένη ευρεσιτεχνία) έχει δοκιμαστεί σε περισσότερα από εκατό χιλιάδες τεμάχια που έχουν κατασκευαστεί. Ο μειωτήρας πίεσης είναι εφοδιασμένος με μια έξοδο υψηλής πίεσης για το μανόμετρο και τη σφυρίχτρα προειδοποίησης, και μια έξοδο μέσης πίεσης για τον αεροπνεύμονα, επιτρέπει ελεύθερη ροή άνω των 1000 λίτρων/λεπτό.

- Ο αεροπνεύμονας E400 είναι τύπου «πρώτης αναπνοής» δηλαδή ενεργοποιείται αυτόματα από τη θέση αναμονής.

- Μάσκα ολόκληρου προσώπου θετικής πίεσης **C607** ή **SFERA**.

2710-057 CE EN 402:2004

SEKUR NAVY MASK

Αναπνευστική συσκευή διαφυγής με προσωπίδα ολόκληρου προσώπου και αεροπνεύμονα, με κατάταξη στην κατηγορία των 15 λεπτών.

Η συσκευή SNM εξασφαλίζει την παροχή αναπνεύσιμου αέρα που περιέχεται μέσα σε μια φιάλη, μέσω ενός πνευματικού συστήματος που ρυθμίζει την ποσότητα και την πίεση του αέρα ώστε όλες οι παράμετροι να είναι κατάλληλες για αναπνοή.

Η φιάλη περιέχει 600 λίτρα αέρα, που υπό κανονικές συνθήκες χρήσης αρκούν για διάρκεια περίπου 15 λεπτών.

Πιστοποίηση CE σύμφωνα με το Έντυπο B της Οδηγίας 96/98/EK σχετικά με τον εξοπλισμό πλοίων.

Πιστοποίηση CE σύμφωνα με το άρθρο 10 της Οδηγίας 89/686/EEK.

Πιστοποίηση CE σύμφωνα με την Οδηγία 97/23/EK σχετικά με τον εξοπλισμό υπό πίεση.



sekur



2701-101 CE EN 137

DIABLO INDUSTRIAL (για χρήση και στην Ναυτιλία)

Η αυτόνομη αναπνευστική συσκευή πεπιεσμένου αέρα DIABLO διατίθεται σε έκδοση MM για βιομηχανικές εφαρμογές, σύμφωνα με το πρότυπο EN 137.

Ορισμένα μοντέλα είναι επίσης εγκεκριμένα σύμφωνα με την ευρωπαϊκή οδηγία για τον εξοπλισμό πλοίων.

ΚΥΡΙΑ ΕΞΑΡΤΗΜΑΤΑ ΚΑΙ ΧΑΡΑΚΤΗΡΙΣΤΙΚΑ

- Το ελαφρύ πλαίσιο μεταφοράς με υψηλή μηχανική αντοχή είναι κατασκευασμένο από αυτοσβενόμενη συνθετική ρητίνη ενισχυμένη με ίνες υάλου, και είναι σχεδιασμένο για να εφαρμόζει εργονομικά στο σώμα.
- Ο αορτήρας είναι κατασκευασμένος από αυτοσβενόμενο συνθετικό ύφασμα. Οι πόρπες είναι ανθεκτικές στη φλόγα και ρυθμίζονται γρήγορα.
- Στον νέο ισορροπημένο μειωτήρα πίεσης C2000 (κατοχυρωμένη ευρεσιτεχνία), ο αριθμός των κινητών μερών έχει μειωθεί κατά 50%.
- Το μανόμετρο είναι συνδεδεμένο στον μειωτήρα πίεσης με σωλήνα υψηλής πίεσης.
- Η διάταξη ηχητικής προειδοποίησης είναι στερεωμένη στον μειωτήρα πίεσης.

Η ανωτέρω αναπνευστική συσκευή συνδέεται με κυλινδρική φιάλη πεπιεσμένου αέρα 7lt, 200Bar ή 6lt 300Bar.



2701-003 CE EN 137

DIABLO PROFESSIONAL 1400

Αυτόνομη αναπνευστική συσκευή πεπιεσμένου αέρα, ανοικτού κυκλώματος, με εργονομική εξάρτηση (πλάτη) με λωρίδες ανάρτησης με μεγάλη μηχανική αντοχή.

Η αναπνευστική συσκευή αποτελείται από:

- τον μειωτήρα πίεσης νέας τεχνολογίας C2000 (Πατέντα της SEKUR), - το σύστημα ηχητικής προειδοποίησης (alarm),
- τον αθόρυβο αεροπνεύμονα,
- τον αναπνευστικό σωλήνα,
- την ολοπρόσωπη μάσκα, μοντέλο SFERA θετικής πίεσης,
- την ειδική ζώνη μέσης,
- την εργονομική εξάρτηση.

Διατίθεται και πιστοποιημένη κατά RINA/SOLAS.

Δυνατότητα σύνδεσης με σύστημα παροχής αέρα.

Η ανωτέρω συσκευή συνδέεται με την κυρίως κυλινδρική φιάλη πεπιεσμένου αέρα 200 Bar, 1400 lt (2790-001).



Οι διαθέσιμες φιάλες:

ΦΙΑΛΕΣ ΑΠΟ ΑΝΟΞΕΙΔΩΤΟ ΧΑΛΥΒΑ

Κωδικός	Χωρητικότητα σε νερό(λίτρα)	Πίεση πλήρωσης(bar)	Χωρητικότητα σε αέρα(λίτρα)	Αυτονομία(με μέση κατανάλωση περίπου 35 λιτ./λεπτό)
2790-004	6	300	1800	50
2790-001	7	200	1400	40

Οι διαθέσιμες φιάλες:

ΦΙΑΛΕΣ ΑΠΟ ΣΥΝΘΕΤΟ ΥΛΙΚΟ

Κωδικός	Χωρητικότητα σε νερό(λίτρα)	Πίεση πλήρωσης(bar)	Χωρητικότητα σε αέρα(λίτρα)	Αυτονομία(με μέση κατανάλωση περίπου 35 λιτ./λεπτό)
2790-104	6,8	300	2000	60
2790-101	9	300	2700	77