

# ORION midi

## Technical Data Sheet



## 7 & 22 kW

**Εύκολη χρήση & εγκατάσταση.  
Συμβατός με όλα τα αυτοκίνητα της αγοράς.  
Ιδανικός για ημιδημόσια χρήση.**



Η MC-CHARGERS εμπλουτίζει την γκάμα των προϊόντων της με τον νέο σταθμό φόρτισης ημιδημόσιας/επαγγελματικής χρήσης ORION midi. Επενδύοντας στην υψηλή αισθητική που έχει καθιερώσει με την σειρά ORION, οι νέοι φορτιστές είναι ιδανικοί για τοποθέτηση σε χώρους εργασίας, χώρους εστίασης, ξενοδοχεία, χώρους στάθμευσης καθώς διαθέτουν μεταλλικό περίβλημα, ενσωματώνουν τον MID μετρητή ενέργειας, έχουν πολύ μικρό μέγεθος και εύκολη τοποθέτηση. Κατασκευάζονται στα 7kW & 22kW, διαθέτουν ως μέσο προστασίας RCD Type A + DC leakage 6mA μειώνοντας το κόστος εγκατάστασης, ενώ διατίθενται σε δύο εκδόσεις, με ενσωματωμένο καλώδιο φόρτισης 5m με ακροφύσιο Type 2 ή με πρίζα φόρτισης Type 2.

Η διαχείριση χρήστη γίνεται μέσω RFID ή phone app, ενώ δίνεται η δυνατότητα σύνδεσης μέσω WIFI, Ethernet ή GSM, προκειμένου να καλυφθούν όλες οι ανάγκες σύνδεσης που μπορεί να προκύψουν σε μια εγκατάσταση. Η διαχείριση ισχύος μέσω του phoneapp της MC-CHARGERS, επιτρέπει στον χρήστη την ρύθμιση ισχύος του φορτιστή ανά πάσα στιγμή, αποφεύγοντας διακοπές λόγω υπερβολικών φορτίων στο κτίριο και συμβάλλοντας στην ενίσχυση της καλύτερης ενεργειακής διαχείρισης και εξοικονόμησης.

[www.mc-chargers.com](http://www.mc-chargers.com)

RFID ταυτοποίηση χρήστη



Ένδειξη LED

MID μετρητής ενέργειας



Στιβαρή μεταλλική κατασκευή IP54, IK10

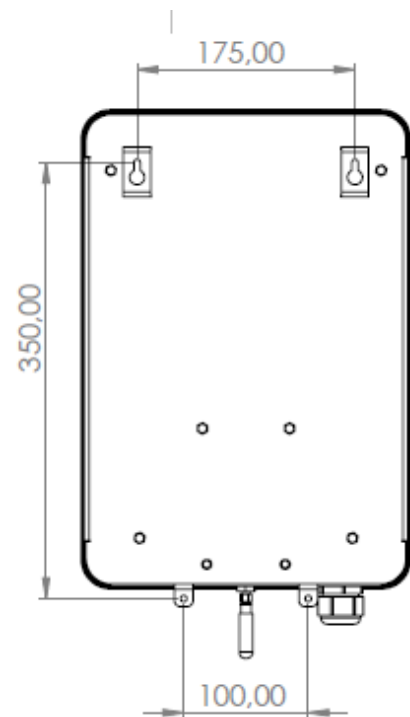
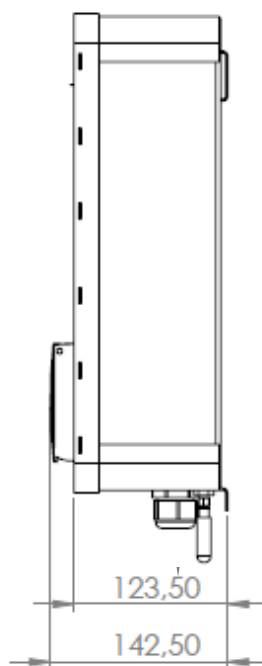
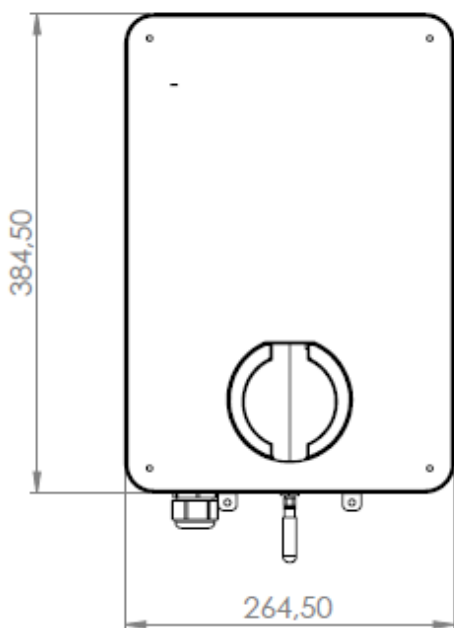
RCD Type A + DC ρελέ διαρροής 6mA

ORION  
midi

Type 2 πρίζα ή ενσωματωμένο καλώδιο φόρτισης 5m με ακροφύσιο Type 2

WiFi, Ethernet ή GSM

OCPP 1.6Json or S2W



		OM-07CS & OM-07CG	OM-22CS & OM-22CG
Χαρακτηριστικά εισόδου AC	AC Τάση Εισόδου	230V AC ± 10%	400V AC ± 10%
	Είδος Εισόδου	1P + N + PE	3P + N + PE
	AC Ρεύμα Εισόδου	32A	32A / φάση
	Συχνότητα	50/60Hz	
Χαρακτηριστικά εξόδου AC φορτιστή	AC Τάση εξόδου	230VA C	400V AC
	Ισχύς Εξόδου	7 kW max	22 kW max
	AC Ρεύμα εξόδου	32 A	32 A / φάση
Συνθήκες Λειτουργίας	Θερμοκρασία Λειτουργίας	-25° C - +60° C	
	Θερμοκρασία Αποθήκευσης	-30° C - + 70° C	
	Υγρασία	5% - 95% RH (χωρίς συμπύκνωση)	
	Υψόμετρο Εγκατάστασης	Μέχρι 2000m	
Κατασκευή	Περίβλημα	Λαμαρίνα ψυχρής έλασης, Πολυκαρβονικό (έκδοση σε αλουμίνιο διαθέσιμη)	
	Βαθμός Προστασίας IP	IP54	
	Βαθμός Μηχανικής Αντοχής IK	IK10	
	Μέθοδος Φόρτισης	Mode 3	
	Έξοδοι	Πρίζα φόρτισης Type 2 ή Ενσωματωμένο Καλώδιο Φόρτισης μήκους 5m με ακροφύσιο Type 2	
	Διαστάσεις Φορτιστή	265x385x143mm (πλάτος x ύψος x βάθος)	
	Βάρος Φορτιστή	5 kg	
Ηλεκτρονικά Μέρη	Μετρητής Ενέργειας	MID Μετρητής ενέργειας ενσωματωμένος	
	Ρύθμιση Ρεύματος	Ρύθμιση ρεύματος εξόδου 10% έως 100%	
	Προστασία	Ενσωματωμένη Ανίχνευση DC ρεύματος διαρροής 6mA (σύμφωνα με το EN 62955) + AC ρεύματος διαρροής RCD Type A 30mA **	
		Ανίχνευση Απώλειας Γείωσης	
		Προστασία Υπερθέρμανσης (OTP)	
		Απαιτείται MCCB Type C 40A-Μικροαυτόματος 2P Type C 40A (ή ασφάλεια 35 A) στην αναχώρηση του πίνακα διανομής	Απαιτείται MCCB Type C 40A-Μικροαυτόματος 4P Type C 40A (ή ασφάλεια 35 A) στην αναχώρηση του πίνακα διανομής
	Προτείνεται σύμφωνα με το EN 60364 εγκατάσταση αντικεραυνικής προστασίας SPD Type 2 στον πίνακα διανομής		
	Πρωτόκολλο Επικοινωνίας	S2W & OCPP 1.6 JSON	
Διαχείριση Χρήστη	RFID		
Συνδεσιμότητα	WIFI και Ethernet ή GSM		
Εγκατάσταση	Ασφάλεια Δικτύου/πίνακα	Δικτύου μικροαυτόματος MCCB 2P Type C 40A ή ασφάλεια 35A	Δικτύου μικροαυτόματος MCCB 4P Type C 40A ή ασφάλεια 35A
	Επίπεδο Παροχής Ισχύος	No 03 μονοφασική - Μέγιστη συμφωνημένη ισχύς παροχής 8kVA ***	No 3 - Μέγιστη συμφωνημένη ισχύς παροχής 35kVA ***
	Εγκατάσταση σε εκρηκτική ζώνη	Εγκατάσταση εκτός ATEX ζωνών	
	Υποσταθμός MT	Δεν απαιτείται	
	Διατομή Καλωδίου Παροχής	3x10mm <sup>2</sup> (μήκος καλωδίωσης έως 60m), 3x16mm <sup>2</sup> (μήκος καλωδίωσης >60m)	5x10mm <sup>2</sup> (μήκος καλωδίωσης έως 120m), 5x16mm <sup>2</sup> (μήκος καλωδίωσης >100m)
Πιστοποίηση	Πρότυπα	IEC EN 61851-1:2019, IEC 61851-21-2:2018, EN 62196- 1:2014, EN 62196-2:2016, CE	
Εγγύηση		2 χρόνια	

\*\*Ο ημιδημόσιος/επαγγελματικός φορτιστής ORION midi συμπεριλαμβάνει RCD Type A + DC ρελέ διαρροής 6mA. Απαιτείται κατά την εγκατάστασή του να προστατεύεται στην αναχώρηση του πίνακα διανομής με μικροαυτόματο MCCB Type C 40A2P. Προτείνεται, σύμφωνα με τις οδηγίες εγκαταστάσεων χαμηλής τάσης EN 60364, να εγκατασταθεί προστασία κρουστικών υπερτάσεων (αντικεραυνική προστασία) SPD Type 2 στον πίνακα τροφοδοσίας του φορτιστή.

\*\*\* Η απαιτούμενη ισχύς παροχής υπολογίζεται κάθε φορά από τα ήδη εγκατεστημένα φορτία της εγκατάστασης, το πρόσθετο φορτίο του φορτιστή, λαμβάνοντας υπόψη τον συντελεστή ταυτοχρονισμού. Στο συγκεκριμένο παράδειγμα ο μονοφασικός φορτιστής πρόκειται να εγκατασταθεί σε νέα μονοφασική παροχή επιπέδου 03 μέγιστης συμφωνημένης ισχύος 8kVA ενώ αντίστοιχα ο τριφασικός φορτιστής των 22kW εγκαθίσταται σε τριφασική παροχή επιπέδου 3 όπου συλλειτουργούν και άλλα φορτία στην εγκατάσταση.